

Manual til montering af trådløs termostat på Mon Amour.

I sæt batterier i trådløs sender, se producentens manual side 2

Fjern den røde "lus" i klemme 2 og 3 på modtageren



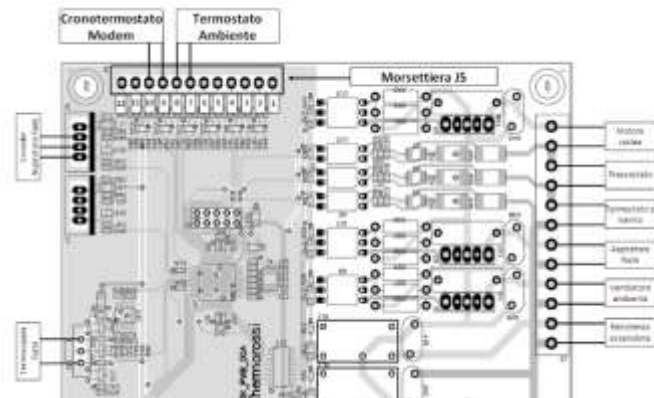
Monter ledninger i modtageren enheden i klemme 3 og 4

Klemme 1 og 2 på modtageren er til 230V strømkabel



Monter ledning fra klemme 3 og 4 i modtageren i klemmerne "cronotermostato-modem" på bundkortet klemme 9 og 10.

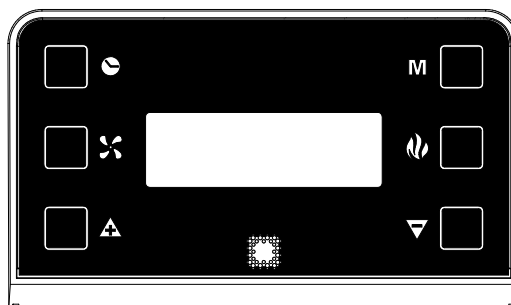
Bemærk: Større tegning af bundkort findes i ovnens manual!



Efter tilslutning til strømforsyningen stilles kontakten på forsiden af modtageren på "ON"

For at sikre en optimal komfort af termostaten bør den trådløse sender placeres et sted i rummet, hvor den ikke er direkte sollys og hvor der heller ikke er gennemtræk.

For at tilkoble termostat styring: tryk på displayet "ur ikon" indtil display viser "ofcr"



Ved at bruge denne tilslutning vil ovnen køre i start/ stop funktion. Når den indstillede rumtemperatur er opnået, vil ovnen slukke helt og påbegynde startfasen på ny, hver gang termostaten aktiverer ovnen.

Elektriske installationer må kun udføres af autoriseret installatør. I øvrigt henvises til ovnens manual vedr. brug af termostat.