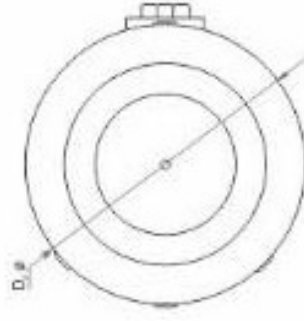
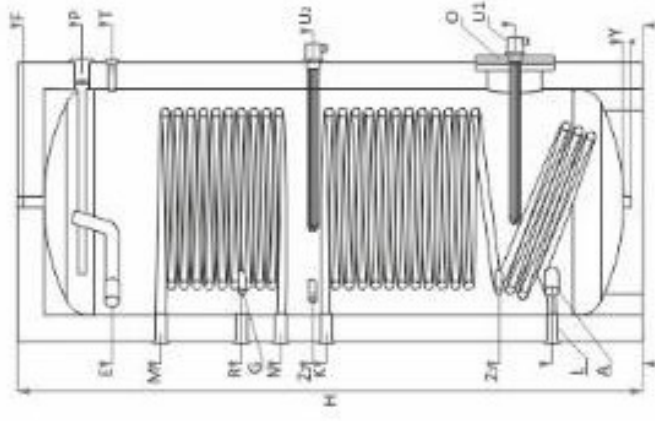


DENVIRO solvarmebeholder

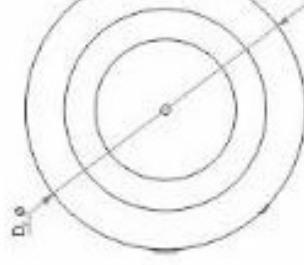
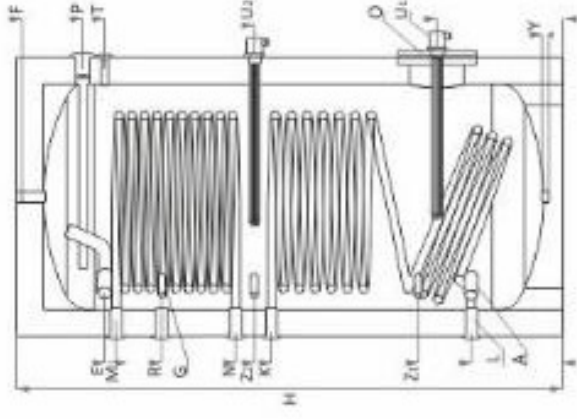
		370212000	370223000	370234000	370245000
Størrelse	L	200	300	400	500
Højde h / Kipmål	mm	1340/1460	1420/1580	1470/1670	1720/1890
Diameter D	mm	Ø 560	Ø 660	Ø 750	Ø 750
Isolering		50 mm hård PU			
Driftryk / maks. Temperatur	bar / °C	10/95	10/95	10/95	10/95
Testtryk	bar	15	15	15	15
Spiraloverflade S1/S2	m ²	0,9/0,6	1,2/0,9	1,5/1	1,8/1,2
Spiral kapacitet S1/S2	l	5,55/3,70	7,40/5,55	9,25/6,17	11,10/7,40
Afsat effekt iht. DIN 4708; 80/60/45 °C S1/S2	kW m ³ /h	29/18 0,71/0,44	53/21 1,30/0,52	62/27 1,52/0,66	72/34 1,77/0,84
Effekt koeficient ved 60 °C S1/S2		4,5/1,5	11/2	13/2,2	18/2,8
Tryktab S1/S2	mbar	75/55	120/70	180/80	210/90
Driftryk / maks. spiral temperatur	bar / °C	16/110	16/110	16/110	16/110
Prøvetryk	bar	25	25	25	25
Termometer		✓	✓	✓	✓
Anode		✓	✓	✓	✓
Varmelegeme (valgfrit)	kW	3÷7,5	3÷7,5	3÷7,5	3÷7,5
Vægt	Kg	82	118	160	185
Nedre spiral retur S1	L, mm	G1"/202	G1"/215	G1"/270	G1"/270
Koldt vand frem	A, mm	G1"/202	G1"/215	G1"/270	G1"/270
Følerstuds	G, mm	G½"/1037	G½"/1104	G½"/1054	G½"/1206
Nedre spiral frem S1	K, mm	G1"/692	G1"/805	G1"/850	G1"/960
Recirkulation	R, mm	G¾"/987	G¾"/1007	G1"/1105	G1"/1206
Øvre spiral retur S2	N, mm	G1"/812	G1"/894	G1"/952	G1"/1062
Øvre spiral frem S2	M, mm	G1"/1112	G1"/1170	G1"/1210	G1"/1350
Varmt vand retur	E, mm	G1"/1168	G1"/1182	G1¼"/1240	G1½"/1453
Studs for udluftning	F, mm	G1"/1340	G1"/1410	G1"/1460	G1"/1710
Inspektionsluger	O _{mm}	110/180 309	110/180 320	110/180 450	110/180 450
Studs for tømning	Y, mm	G1"/20	G1"/20	G1"/20	G1"/20
Termometer	T, mm	G½"/892	G½"/897	G½"/950	G½"/1168
Anode	P, mm	G1¼"/1340	G1¼"/1410	G1¼"/1318	G¼"/1568
Varmelegeme	U, mm	G1½"/752	G1½"/852	G1½"/901	G1½"/1011
Ekstra følerstuds	Z, mm	G½"/302 G½"/752	G½"/320 G½"/852	G½"/450 G½"/901	G½"/450 G½"/1011



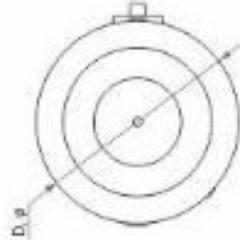
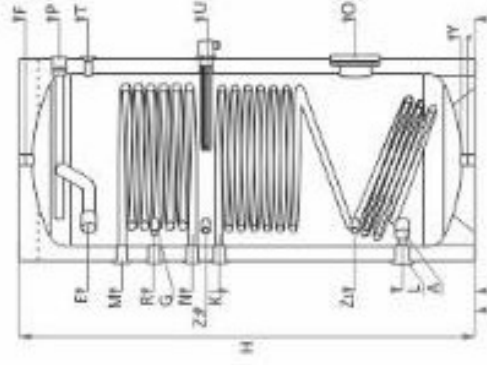
TEKNISKE SPECIFIKATIONER



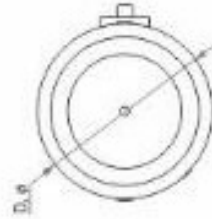
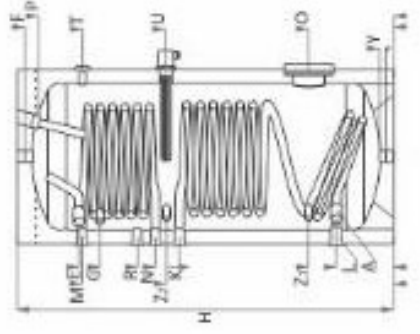
SON 1500



SON 1000



SON 500



SON 300



