

TERMOSTATISKE STYREENHEDER

# VENTILMANIFOLD

## BASIC SERIE VMB400

ESBE serie VMB er en kompakt ventilkombination til varmtvandsopbevaring. Indløbende koldt vand har de følgende indkorporerede komponenter: kontra- og afspærringsenhed og tilslutninger til sikkerhedsventil, vakuumentil m.m. Det indløbende varmtvand reguleres inden for et temperaturområde på 35 til 60°C af termostatiske blandeventiler serie VTA320.

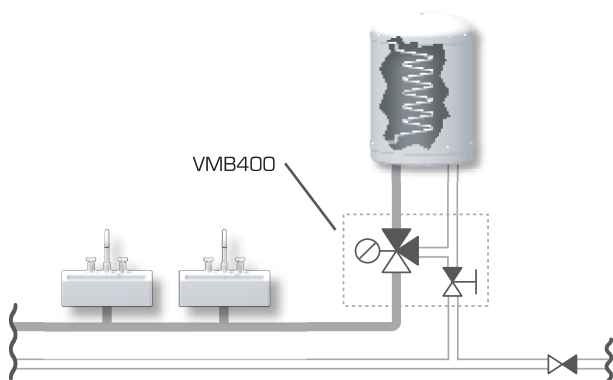


VMB400  
Kompressionsfitting

### SÅDAN BRUGES VENTILERNE

Manifolden har 2 tilslutninger med indvendige gevind DN 15 til at tilslutte sikkerhedsventil (VSB), vakuumentil (VVA), fyldeventil (VFA), VVC-rør osv. Manifolden kan også slås fra og har tilbageløbsbeskyttelse type EB i overensstemmelse med EN1717.

### INSTALLATIONSEKSEMPLER



### VENTILMANIFOLD VMB400 DESIGNET TIL

- Opvarmning
- Komfortkøling
- Drikkevand
- Gulvvarme
- Solvarme
- Ventilation
- Zone
- Fjernvarmevand
- Fjernvarme
- Fjernkøling

### TEKNISKE DATA

Trykklasse: \_\_\_\_\_ PN 10  
 Differentialtryk: \_\_\_\_\_ Blanding, maks. 0,3 MPa (3 bar)  
 Medietemperatur: \_\_\_\_\_ maks. 95°C  
 Temperaturstabilitet: \_\_\_\_\_ ±2°C\*  
 Temperaturområde: \_\_\_\_\_ 35-60°C  
 Tilslutning: \_\_\_\_\_ Indvendigt gevind (G), ISO 228/1  
 \_\_\_\_\_ Kompressionsfitting (CPF), EN 1254-2

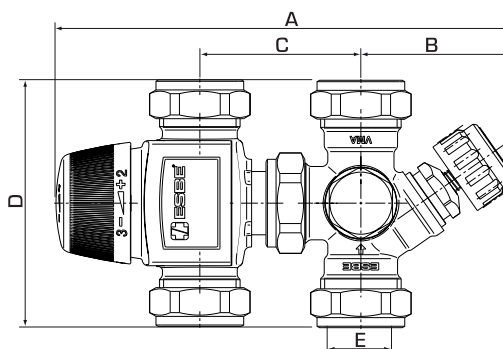
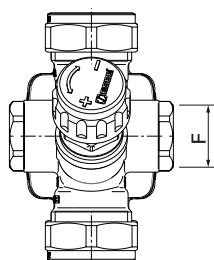
\* Gælder ved uændret varmt/koldt vandtryk, minimum flowhastighed 4 l/min. Mindste temperaturforskel mellem varmtvandsindløb og udløb af blandet vand 10 °C.

### Materiale

Ventilhus og andre metaldele med væskekontakt:  
 \_\_\_\_\_ Afzinkningsresistent messing, DZR

PED 97/23/EC, artikel 3.3

Trykbærende udstyr i overensstemmelse med PED 97/23/EC, artikel 3.3 (god teknisk praksis). I henhold til direktivet skal udstyret ikke bære noget CE-mærke.



### SERIE VMB400, KOMPRESSIONSFITTING

Varenr.	Reference	DN	Kvs	Sikkerhedsventil		Tilslutning		A	B	C	D	Vægt [kg]	VVS-nr.
				[MPa]	[bar]	E	F						
3150 20 00	VMB423	15	1,1	—	—	CPF 15 mm	G ½"	165	53	ca 55	86	0,78	432280015
3150 26 00				1,0	10							0,93	—
3150 21 00	VMB423	20	1,6	—	—	CPF 22 mm	G ½"	165	53	52-60	86	0,86	432280022
3150 22 00				0,6	6							1,01	432280032
3150 23 00				0,7	7							1,01	432280042
3150 24 00				0,9	9							1,01	432280052
3150 25 00				1,0	10							1,01	—

CPF = kompressionsfitting