

SOLAR TECHNOLOGIE  
INTERNATIONAL GMBH

**sti**



## Højtydende solfanger FKA

..... Made in Germany



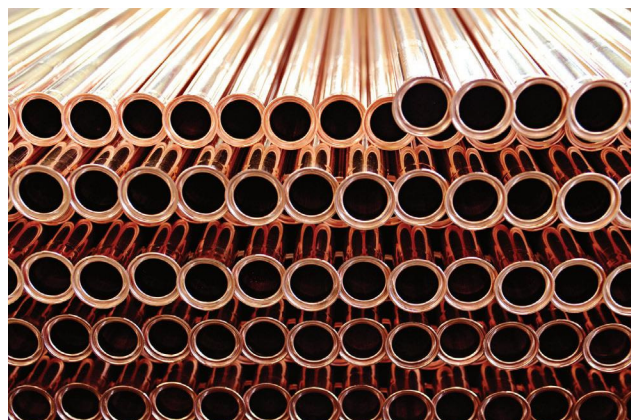
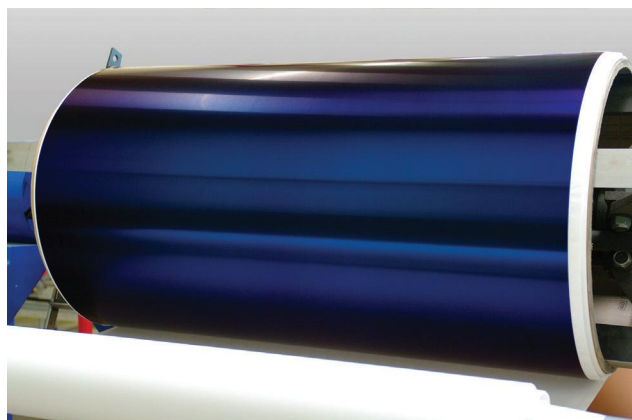
# Solfangere

..... Made in Germany



Solar Technologie International (STI) højtydende solfangere er baseret på mere end 20 års erfaring samt løbende forskning og udvikling. STIs egenproduktion gør, at de særdeles høje kvalitetskrav til solfangerne opfyldes. Et stort antal kvalitetssikrende foranstaltninger samt løbende kontroller igennem hele produktionsprocessen garanterer en ensartet kvalitetsstandard på højeste niveau. Takket være den allermest moderne absorberteknik, gennemprøvet ultralydssvejsning og vakuumbelægning, opnås et meget stort udbytte med STI solfangere. Udover kvalitet og ydelse tages der hensyn til miljøet ved udvikling og produktion. Miljøbeskyttelse er lig med effektiv energiudnyttelse i produktionen, korte transportveje, hvilket giver en økologisk anskaffelse af råmaterialer, og brug af ugiftige, genanvendelige materialer. Deres velfunderede knowhow inden for produktionen af solfangere sikrer, at der tages højde for alle aspekter – fra design til kvalitetskontrol – i produktionsprocessen.

**Førende teknologi „Made in Germany“ –  
fordi kun det bedste er godt nok!**





# Erfaring og egen produktion

## Automatiseret produktionsanlæg ••••••••

Solar Technologie International (STI) har eget produktionsanlæg med automatiseret produktion og de mest moderne produktionsprocesser og kan derfor fremstille solfangere, der opfylder de højeste kvalitetskrav. Med en egenproduktion på næsten 100 %, der dækker alt fra produktion af absorberer til emballage til solfangere, kan innovationer realiseres hurtigt og konsekvent. Kvaliteten sikres ved hjælp af automatiserede processer i produktionen:

- **Forskning og udvikling**

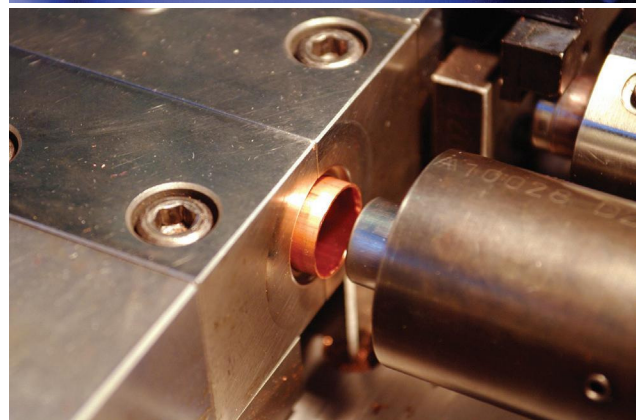
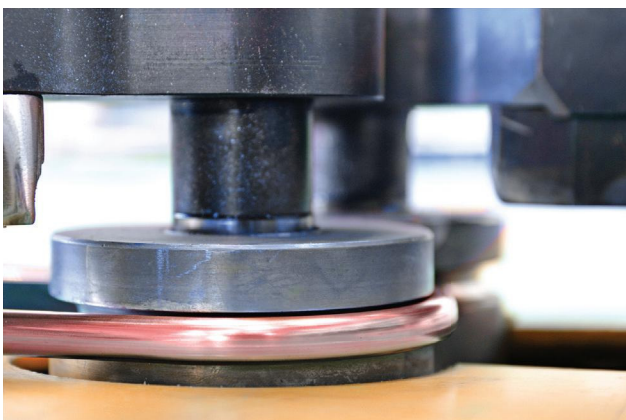
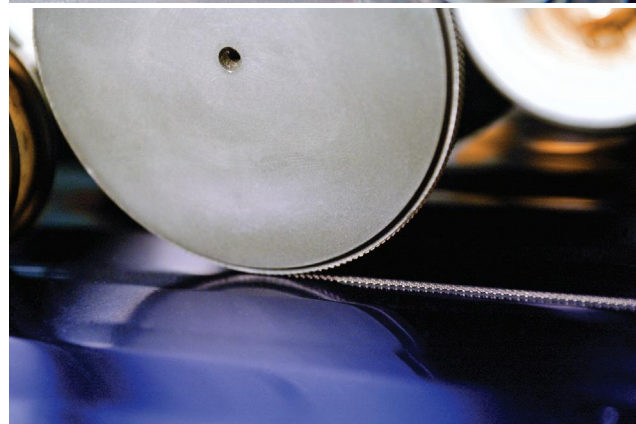
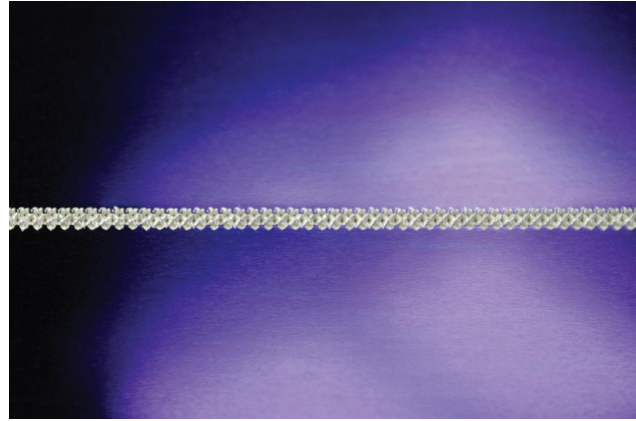
Det konstante forsknings- og udviklingsarbejde gør, at der udvikles innovative løsninger til STI solfangere, og at disse omsættes i produktionen.

- **Produktion af solfangere**

Den automatiserede produktion sikrer, at solfangere er af en ensartet høj kvalitet.

- **Kvalitetsstyringssystem**

Den kontinuerlige kvalitetskontrol, lige fra vareindgang og igennem solfangernes samlede produktionsproces, sikres inden for rammerne af Solar Keymark-certificeringen ved hjælp af foreskrifterne i DS/EN ISO 9000/9001.



# Højtydende solfanger FKA

..... Solkraftværket



Solar Keymark  
011-7S154F



Certificeret  
EN12975:2006



Miljømærket  
Blauer Engel

# Teknologien

## Den nyeste absorberteknik ••••••••

Den centrale del af solfangeren FKA er absorbereren, der dækker hele arealet. Den yderst selektive vakuumbelægning er miljøvenlig og udgør den mest avancerede teknologi på området. Især ved svagt lys, som er det mest almindelige i Europa, kan solfangeren opnå et særdeles højt udbytte. Brugen af materialer af høj kvalitet sikrer den bedste varmeoverførsel.

### **Meanderabsorber til nem hydraulisk tilslutning**

Meanderabsorbereren i den højtydende solfanger FKA gør det nemt at koble solfangerne sammen hydraulisk. Det integrerede, aktive samlerør forbedrer varmeoverførslen yderligere og gør det muligt at foretage en udvidelse af solfangerfeltet i moduler. Den selvømmende meanderabsorber gør det desuden muligt at bruge Drain Back-systemer.

### **Ultralydssvejsning for den mest moderne absorberteknik**

Absorbereren fremstilles fuldautomatisk i ultralydssvejsrobotten. Denne moderne svejsemetode garanterer en fast forbindelse over et stort område mellem absorberpladen og røret, hvilket sikrer den bedste varmeoverførsel. Desuden kan der opnås et ensartet højt udbytte i hele solfangerens levetid.

### **Miljøskånsom**

Den vakuumbelægningsproces, der bruges til absorberpladen, er – til forskel fra andre processer – emissionsfri, ikke sundhedsfarlig og kræver ca. 10 gange så lidt energi som den traditionelle fremstillingsproces. Den vakuumbelagte absorberplader er desuden 100 % genanvendelig og kan uden problemer føres tilbage til råstofkredsløbet. Belægningen er slidstærk og korrosionsbestandig og udgør dermed en yderligere garant for et ensartet højt udbytte i hele solfangerens levetid.



### **Højt udbytte**

Absorberens høje virkningsgrad på 95 % giver et specielt godt varmeudbytte.

Selv ved svagt lys, som er almindeligt om vinteren, opnås et højt udbytte med den yderst selektivt vakuumbelagte absorber. Dermed forlænges anlæggets daglige funktionstid.



# Hydrauliktilslutning

..... Nemt, hurtigt og sikkert



Solfangerne forbindes indbyrdes ved hjælp af specialudviklede ekspansionsfittings. Hydraulikprincippet med gennemgående samlerør tillader en enkelt rørføring og gør det muligt at opbygge store solfangerfelter efter eget valg.

## Gennemtestet samlingsteknik

Solfangerforbindelsen udsættes for store belastninger, som varmeudvidelse, bevægelse af underkonstruktionen og underlaget. Dertil kommer store udsving i temperatur og tryk. Mere end 20 års erfaring samt kontinuerlig forskning i og udvikling inden for samlingsteknikken sikrer, at den specialudviklede ekspansionsfittings uden problemer kan holde til disse belastninger dag ud og dag ind. Rør og kasser aflastes, og langtidsskader udelukkes.

Monteringen uden brug af værktøj gør installationen af solfangerforbindelserne nem, sikker og tidsbesparende.



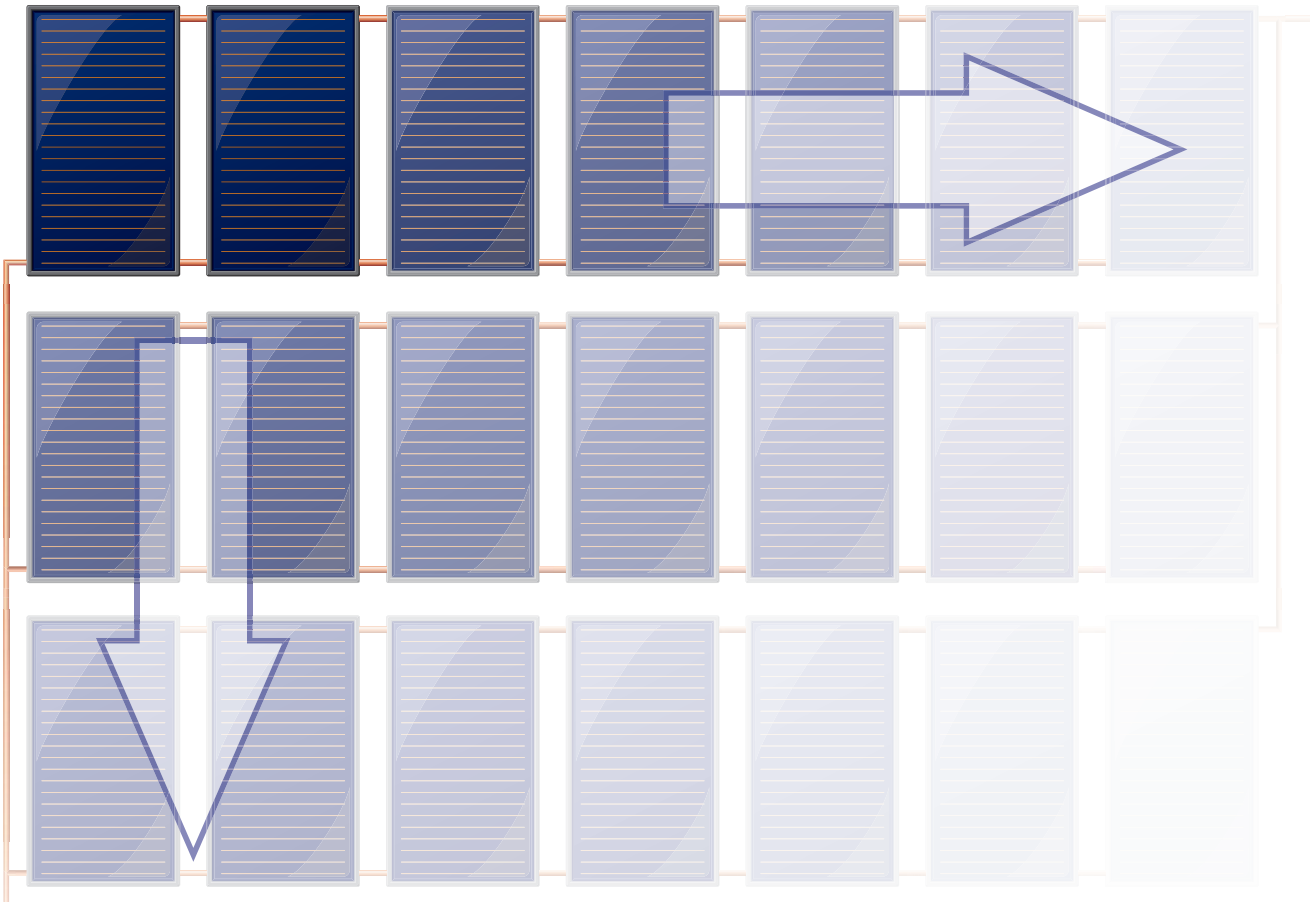
**Meget nem hydraulisk sammenkobling:** Der kan tilsluttes op til 6 solfangere i en række på én side (til venstre eller højre)



Der er mulighed for at forbinde op til 15 solfangere for hver model – stående eller liggende – samt med alle solfangerestørrelser – FKA 200, FKA 240 eller FKA 270.

# Solfangerfelter

Kan dimensioneres efter eget valg ●●●●●●●●



## Meget nem hydraulisk sammenkobling

Det integrerede samlerør gør, at solfangernes tilslutninger og forbindelser kan udformes på mange måder. Meanderabsorberer sikrer en nem, hurtig og fejlfri montering samt det bedste udbytte fra solfangerne.

Der kan tilsluttes op til seks solfangere på en side. Ved diagonal tilslutning er der mulighed for montering af op til 15 solfangere i en række. Ved anlæg i flere rækker kan der suppleres med præfabrikerede sidesamlerør. Der kan dermed laves anlæg i alle størrelser.



# Innovation og gennemtestet teknik

..... Tæthed er garant for en lang levetid

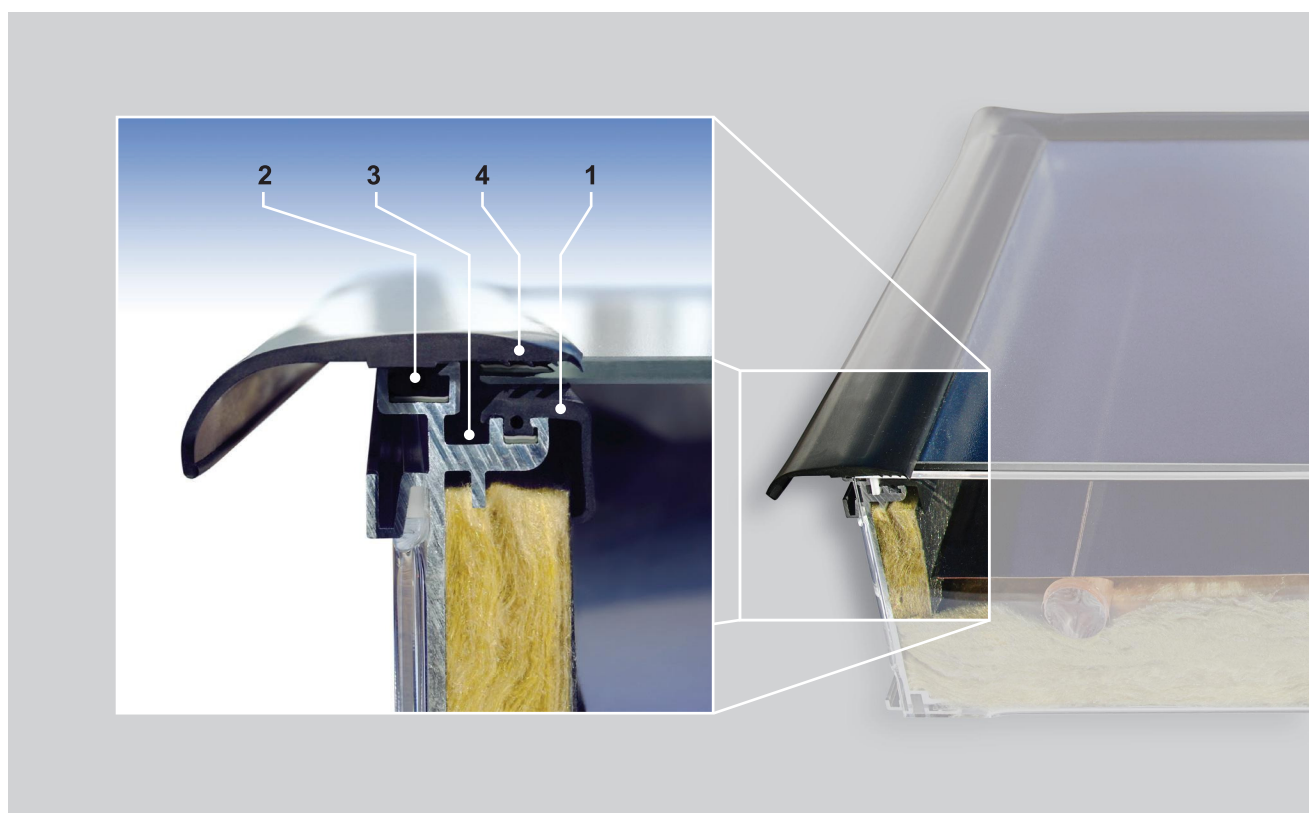
## Sikkerhed i første række

Erfaringen fra mere end 20 års produktion af solfangere viser, at de store materialeudvidelser gør, at tætningslæberne på glasset bevæger sig. Med tiden kan der arbejde sig støv og snavs ind imellem glas og tætningslæbe. Tætningen løftes, så der kan trænge vand ind i solfangeren pga. kapillærvirkningen. Derfor monteres der i den højtydende solfanger FKA en firdobbelt sikret tætning.

## Firdobbelt sikkerhed

- 1 Solfangerglasset ligger på rammen på en gummitætning med en særlig profil, som sikrer, at der ikke kan trænge vand ind i kabinettet.
- 2 En tætningslæbe, der er fastgjort i kabinettet, i en UV-beständig EPDM-profil tætnet solvarmeglasset oppefra
- 3 Hvis ydre påvirkninger gør, at der alligevel trænger vand ind under tætningen, føres dette væk via et drænniveau mellem tætningerne.
- 4 Tætningslæbens ekspansionsbevægelser på solfangerglasset forhindres effektivt ved hjælp af en særlig klæbeteknik. Fastklæbningsstedet er beskyttet mod UV-stråler under specialprofilen. Denne teknik har været brugt med succes i bilbranchen igennem mange år.

Luftudvekslingen i solfangeren sikres vha. en kontrolleret udluftning af kabinettet.





# Et system til alle former for montering

## Modulopbygget konstruktion ●●●●●●●●

Uanset om der ønskes montering i eller på taget eller fastgørelse på vandrette- eller lodrette flader – det modulopbyggede koncept gør det muligt at realisere alle former for placering af solfangeren FKA. Fastgørelse og tilslutning foregår ved alle former for montering med samme komponenter.

### Montering på taget

Monteringen på taget sker med tagkroge i rustfrit stål, der er nemme at montere, og som selv ved store sne- og vindbelastninger har vist sig at være velegnede til formålet. Alt efter taginddækning tilbydes forskellige tagkroge. Til snerige regioner fås særlige udgaver. Den præfabrikerede taggennemføring er nem at montere og giver et pænt samlet udtryk. En særlig profil gør desuden, at solfangeren kan monteres hurtigt.

### Montering i taget

Solfangeren FKA er nem at montere i taget. De præfabrikerede pladeindfatninger har været brugt igennem flere år og giver taget et æstetisk udtryk. De opfylder alle krav med hensyn til tæthed, nem montering, harmonisk integration i taget samt udluftning af solfangerfeltet.

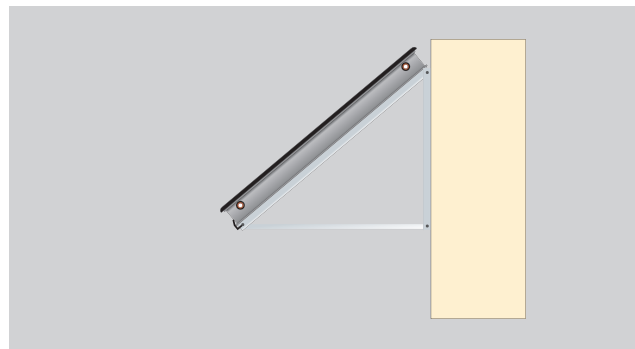
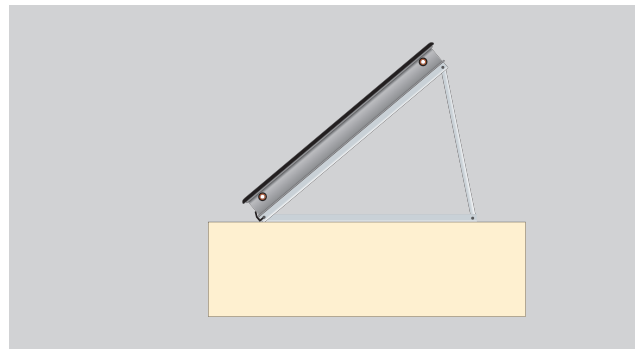
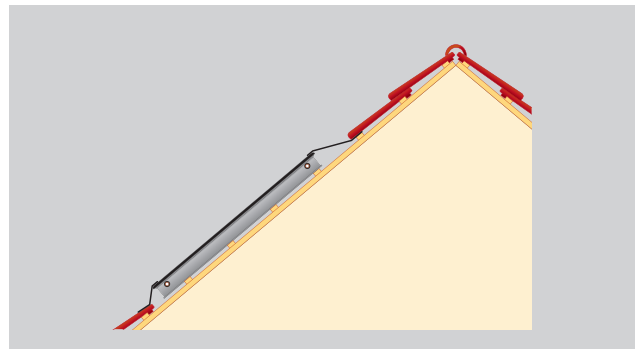
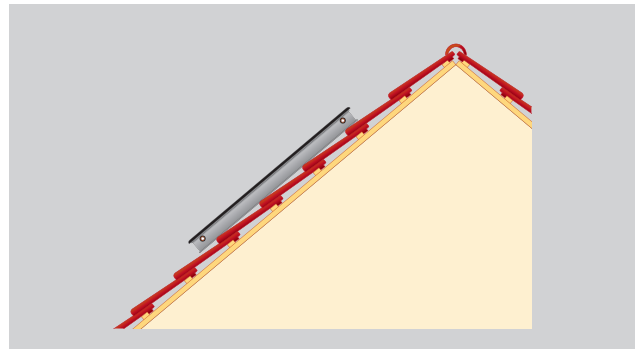
### Skråstativ til vandrette flader

Montering på et fladt tag eller andre vandrette flader foretages på skråstativer i let og vejrbestandig aluminium og uden yderligere specialprofiler. Skråstativerne kan fastgøres ved hjælp af fastgørelsesankre eller ved hjælp af modvægt fra betonklodser.

### Skråstativ til lodrette flader

Montering på lodrette facader eller rækværk foretages ved hjælp af skråstativer. Vægstativerne fremstilles ligeledes af let og vejrbestandig aluminium. Solfangerne monteres uden yderligere specialprofiler.

Alle monteringsystemer er præfabrikerede, og der er ikke behov for efterfølgende tilpasninger. Komponenterne fremstilles af materialer i høj kvalitet og garanterer en lang levetid på monteringskonstruktionen.



# Sortimentet



FKA lodret



FKA vandret



Alu-Line



Black-Line

## Tekniske data

Model FKA	200	240	270
Nettoareal	1,82 m <sup>2</sup>	2,20 m <sup>2</sup>	2,50 m <sup>2</sup>
Bruttoareal	2,13 m <sup>2</sup>	2,52 m <sup>2</sup>	2,85 m <sup>2</sup>
Længde	1.777 mm	2.100 mm	2.380 mm
Bredde	1.200 mm	1.200 mm	1.200 mm
Højde	110 mm	110 mm	110 mm
Vægt	fra 36 kg	fra 38 kg	fra 41 kg
Udførelse	lodret/vandret	lodret/vandret	lodret/vandret
Ramme	Aluminiumprofil	Aluminiumprofil	Aluminiumprofil
Bagvæg	Aluminiumstuk	Aluminiumstuk	Aluminiumstuk
Glas	Solarglas ESG	Solarglas ESG	Solarglas ESG
Isolering	Mineraluld	Mineraluld	Mineraluld
Driftstryk	6 bar	6 bar	6 bar
Prøvetryk	10 bar	10 bar	10 bar
Væskeindhold pr. m <sup>2</sup>	ca. 1,0 lt	ca. 1,0 lt	ca. 1,0 lt
Gennemstrømning pr. m <sup>2</sup>	15 - 40 lt/h	15 - 40 lt/h	15 - 40 lt/h
Stagnationstemperatur	210 °C	210 °C	210 °C
Absorber	aluminium, kobber, aluminium-kobber		
Belægning	Vakuumbelægning, yderst selektiv		

# Andre produkter



## OEM solfanger

Udover solfangerne i FKA-serien udvikler og fremstiller STI solfangere i henhold til specifikke kundønsker. STI GmbH står for projektet fra start til slut - fra udvikling til serieproduktion.



## Solfangeren FINO

Med et areal på 1 m<sup>2</sup> og en vægt på kun 13,5 kg er FINO den mindste af solfangerne fra STI. Den lille vægt og de særlige mål gør, at den er nem at transportere og let at håndtere. FINO kan desuden monteres af en enkelt person på ingen tid.



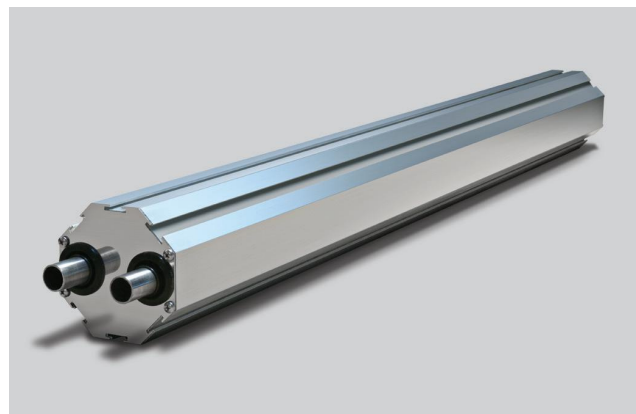
## Solcelle-modul

Med de nyudviklede solcelle-moduler kan der installeres et lukket hybridfelt i forbindelse med solfangerne i FKA-serien. Integreringen af modulerne i solfangerrammen giver et harmonisk og ensartet udtryk på taget. Denne kombination gør det muligt at kombinere solbaseret varme- og strømproduktion.



## Drain Back-system

STI har i de seneste år udviklet forskellige tømnings-systemer, som er perfekte at kombinere med FKA-solfangeren. Når anlægget ikke er i brug, strømmer den samlede varmeoverførselsvæske fra solfangerne tilbage til Drain Back-beholderen. Dermed udelukkes risikoen for overophedning og luftindeslutninger i anlægget. Varmeoverførselsvæsken og anlægget skånes, og det bliver muligt at bruge anlægget uden forstyrrelser.





SOLAR TECHNOLOGIE  
INTERNATIONAL GMBH

**sti**



# High Energy. High Performance.

..... Made in Germany

**bq** termic<sup>+</sup>

**BG Termic Plus**  
Østbirkvej 2  
5240 Odense NØ

Tlf. 65 99 49 95  
[www.termicplus.dk](http://www.termicplus.dk)

© Copyright 2013