

# VØLUND QME 30 L



C

Energieffektivitetsklasse

## VØLUND QME 30 L

### El-Varmtvandsbeholdere til brugsvand

Vølund QME 30 l er en veldesignet og økonomisk løsning, hvor der er brug for en hurtig opvarmning af mindre vandmængder.

QME 30 l er velegnet til såvel anvendelse i fritidshuse som i mindre husholdninger.

Vølund QME 30 l er totaliseret, så varmetabet er minimalt. Det giver god driftsøkonomi.

Varmtvandsbeholderen er emaljeret og forsynet med anode, som beskytter mod korrosion og et rustfrit varmelegeme der sikrer lang levetid.

Vølund QME 30 l er let at montere og vedligeholde.

- Lang levetid.
- Økonomisk i anskaffelse.
- Høj driftsikkerhed.
- Tidløst design.
- Miljøvenlig totalisering mod varmetab.
- Små indbygningsmål.
- Valgfri temperaturindstilling 60 °C eller 80 °C med temperaturstop.
- Rustfrit varmelegeme standard.
- Vægt 24 kg.

### Anvendelsesmuligheder

Vølund QME 30 I el-varmtvandsbeholdere kan anvendes i sommerhuse, i mindre husholdninger og i virksomheder, eller hvor der er brug for hurtig og økonomisk opvarmning af mindre vandmængder.

### Hurtig opvarmning med kraftigt el-varmelegeme

Et varmelegeme sørger for en hurtig og driftsøkonomisk opvarmning af brugsvandet. Varmelegemet er af rustfrit stål.

### Emaljer

Beholderen er indvendigt emaljeret, som ved temperaturer på ca. 800° C er smeltet sammen til en hård og uigennemtrængelig overflade, dette kombineret med anode gør beholderen korrosionssikker.

### Totalisolering

Vølund varmtvandsbeholdere er totaliseret. Det betyder, at varmetabet er minimalt.

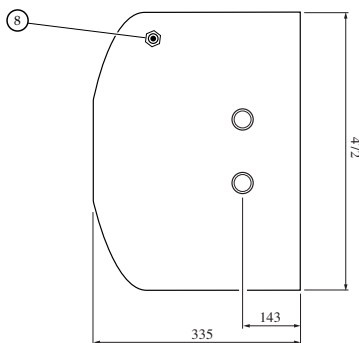
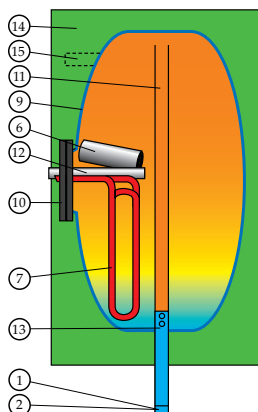
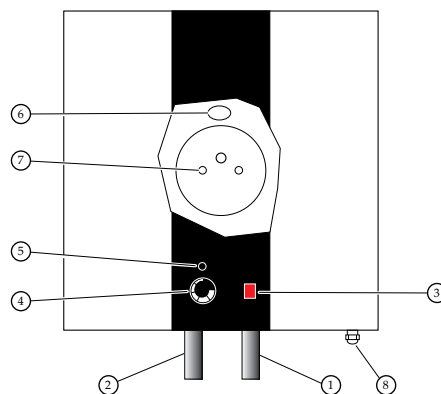
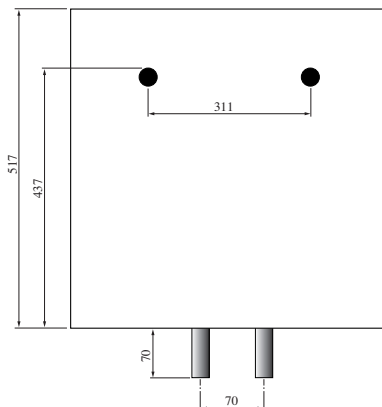
### Temperaturindstilling

Beholderen er forsynet med termostat med reguleringsområde fra 2 – 80 °C. Vælg selv 60 °C og 80 °C som maks temperatur. Overkogssikringen afbryder ved 95 °C og skal manuelt genindkobles ved at aktivere knappen, som sidder i front over drifftermostaten. Afbryderen har indbygget kontrollampe, der er tændt, når vandet opvarmes.

### Stort sortiment

Vølunds QME 30 I varmtvandsbeholdere leveres med hvidt stål kabinet med rørtilslutning hhv. opad eller nedad. Ved rørtilslutning opad er der aftapningshane i bunden. Rekvirer endvidere brochure på 60 – 300 liter EI-beholder.

Måleskitse i mm



### Udstyr

- |                                 |          |
|---------------------------------|----------|
| 1. Tilgang (koldt vand)         | 3/4"     |
| 2. Afgang (varmt vand)          | 3/4"     |
| 3. Afbryder                     |          |
| 4. Drifts- og overkogstermostat |          |
| 5. Overkog reset                |          |
| 6. Anode Ø33 mm                 |          |
| 7. Varmelegeme 400/230 V,       | 4/1,3 kW |
| 8. Tilgang el                   | 1,6 m    |
| 9. Emaljer                      |          |
| 10. Flange                      |          |
| 11. Lederør (varmt vand)        |          |
| 12. Følerør                     |          |
| 13. Prelplade                   |          |
| 14. Isolering                   |          |
| 15. Aftapningshane              |          |

### Ekstra udstyr (se prisliste)

- Sikkerhedsaggregat (2 modeller)
- Termostatblander- og sikkerhedsaggregat (30 – 65° C)

### Tekniske specifikationer

Beholder type QME (liter)	Ydelse 10-50°C 400 volt (1/h)	Opvarm.tiden 10-50 °C 400 volt (min)	Ydelse 10-50°C 230 volt (1/h)	Opvarm.tiden 10-50°C 230 volt (min)
30	86	21	28	63

Leverandør	Model	Forbrugsprofil	Energieffektivitetsklasse	Årligt elforbrug kWh
Vølund	QME 30 O	S	C	557
Vølund	QME 30 N	S	C	551

Scan og læs mere

