

QMC QUATTRO



C

Energieffektivitetsklasse

QMC QUATTRO

Combi varmtvandsbeholdere til centralvarme

Vølund QMC Quattro er en veldesignet og økonomisk løsning til produktion af varmt vand.

Beholderen er forsynet med el-varmelegeme og en specialudviklet varmespiral, som giver højeffektiv opvarmning af brugsvandet. Dette betyder, at der altid er masser af varmt vand til rådighed.

Driftsøkonomien er særdeles fordelagtig med denne kombination, især fordi centralvarmen helt kan lukkes fra uden for fyringssæsonen, hvor el-varmelegemet kan overtage opvarmningen af brugsvandet. Varmtvandsbeholderen er emaljeret og forsynet med anode, som beskytter mod korrosion og sikrer lang levetid.

Vølund QMC Quattro er let at montere og vedligeholde. Beholderne leveres i 4 størrelser, 60, 100, 150 og 200 liter.

- Højeffektiv spiral – altid rigeligt varmt brugsvand.
- Indvendig emaljeret mod korrosion.
- Lang levetid.
- Økonomisk i anskaffelse.
- Høj driftsikkerhed.
- Klassisk design.
- Miljøvenlig totalisolering mod varmetab.
- Sommer/vinter omskifter.
- Omskifter for pumpestyring.
- Steatit varmelegeme

Anvendelsesmuligheder

Vølund QMC Quattro varmtvandsbeholdere kan anvendes til centralvarme-installationer.

Høj effektivitet

Vølund QMC Quattro er den første beholder, hvor centralvarmevandet føres direkte ind i den øverste del af beholderen. Kombineret med koldtvands-indgang uden turbulens giver det effektiv lagdeling og dermed høj virkningsgrad, som giver hurtigere opvarmning af vandet.

Emaljeret

Vølund QMC Quattro er emaljeret med emalje, som ved temperaturer på ca. 800 °C er smeltet sammen til en hård og uigennemtrængelig overflade. Den knaldhårde overflade afviser kalk og anden belægning selv efter mange års brug. Resultatet er bedre hygiejne og længere levetid. Dette kombineret med anode gør beholderen korrosionssikker.

Totalisering

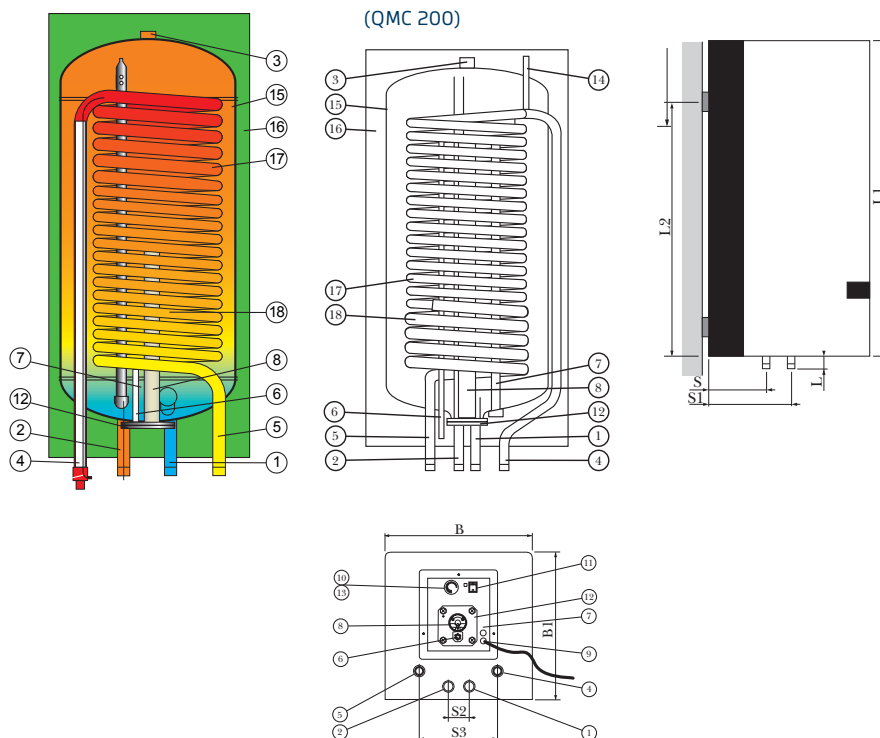
Vølund varmtvandsbeholdere er totaliseret med vandbaseret PU-skum, hvilket betyder, at varmetabet er minimalt.

Varmespiral

Den store emaljerede stålspiral består af rør, som er dimensioneret til at give maksimal afkøling af centralvarmevandet ved et minimalt tryktab.

Ekstra udstyr (Se prislister)

- Termostat-brugsvandsprioritering
- Stativ
- Stativ med dækskærm (sokkel)
- Sikkerhedsgruppe



Udstyr

- | | | | |
|----------------------------------|--------|------------------------------------|------|
| 1. Tilgang (koldt vand) | 3/4" | 10. Driftstermostat | |
| 2. Afgang (varmt vand) | 3/4" | 11. Omskrifter varmelegeme / pumpe | |
| 3. Prop (alt. afgang varmt vand) | 3/4" | 12. Inspektions/rensedeæksel | Ø 84 |
| 4. Fremløb,(spiral) | 3/4" | 13. Overkogstermostat | |
| 5. Retur, (spiral) | 1/2" | 14. Udluftningsrør | 1/8" |
| 6. Følerlomme | Ø 12 | 15. Emaljeret | |
| 7. Anode | 3/4" | 16. Isolering PU-skum (freonfrit) | |
| 8. Varmelegeme | 3/1 kW | 17. Varmespiral | 1/2" |
| 9. Tilgang el | 1,5 m | 18. Varmespiral | 3/4" |

Tekniske specifikationer

Type	60 l	100 l	150 l	200 l
S	110	70	81	90
S1	195	230	241	170
S2	100	100	100	65
S3	280	300	300	238
L	40	40	40	55
L1	850	995	1165	1225
L2	685	820	985	1090
B	400	450	495	580
B1	400	443	490	-

Spiral frem/retur temp (°C)	Beholder type Quattro (liter)	Brugsvand 10-40 °C Konstant ydelse (l/h)	Brugsvand 10-40 °C Konstant ydelse første time* (l/h)	Brugsvand 10-40 °C Konstant ydelse (kW/h)	Brugsvand 10-50 °C Konstant ydelse (l/h)	Brugsvand 10-50 °C Konstant ydelse første time* (l/h)	Brugsvand 10-50 °C Konstant ydelse (kW/h)
80/40	60	400	436	13,9	278	314	12,9
	100	706	766	24,6	486	546	22,6
	150	706	796	24,6	486	576	22,6
	200	706	826	24,6	486	606	22,6
70/30	60	238	274	8,3	137	173	6,4
	100	414	274	14,5	245	305	11,4
	150	414	504	14,5	245	335	11,4
	200	414	534	14,5	245	365	11,4
60/30	100	324	284	11	172	232	8,0
	150	324	414	11	172	262	8,0
	200	324	444	11	172	292	8,0

* (Ydelsen første time = konstant ydelse + 60% af beholdervolumen)

ELP. 3 kW 10-50°C 400 volt (l/h)	ELP. 1 kW 10-50°C 230 volt (l/h)	Opvarm.tiden 10-50°C 1-3 kW (min)
64	21	280-93
64	21	419-140
64	21	559-186

Leverandør	Model	Energieffektivitetsklasse	Stilstandstab (W)	Vandindhold (L)
Vølund	QMC 60	C	44	63
Vølund	QMC 100	C	50	91
Vølund	QMC 150	C	58	141
Vølund	QMC 200	C	52	186

Scan og læs mere

