

# QM QUATTRO



C

Energieffektivitetsklasse

## QM QUATTRO

### Varmtvandsbeholdere til central- og fjernvarme

Vølund QM Quattro er en veldesignet og økonomisk løsning til produktion af varmt vand.

Beholderen er forsynet med specielt udviklet varmespiral, som giver højeffektiv opvarmning af brugsvandet. Det betyder, at der altid er masser af varmt vand til rådighed.

Vølund QM Quattro er totaliseret med miljøvenligt PU-skum, så varmetabet er minimalt. Det giver god driftsøkonomi. Varmtvandsbeholderen er emaljeret og forsynet med anode, som beskytter mod korrosion og sikrer lang levetid. Vølund QM Quattro er let at montere og vedligeholde. Beholderne leveres i 4 størrelser, 60, 100, 150 og 200 liter.

- Højeffektiv spiral
  - altid rigeligt varmt brugsvand.
- Indvendig emaljeret mod korrosion.
- Lang levetid.
- Økonomisk i anskaffelse.
- Høj driftsikkerhed.
- Klassisk design.
- Miljøvenlig totalisering mod varmetab.
- Fordelagtig lagdeling
- 20 % større ydelse

**Anvendelsesmuligheder**

Vølund QM Quattro varmtvandsbeholdere kan anvendes til både fjernvarme- og centralvarmeinstallationer samt i huse med naturgas.

**Høj effektivitet**

Vølund QM Quattro er den første beholder, hvor fjernvarme- eller centralvarmevandet føres direkte ind i den øverste del af beholderen. Kombineret med koldt vandsindgang uden turbulens giver det effektiv lagdeling og dermed høj virkningsgrad, som giver hurtigere opvarmning af vandet.

**Emaljeret**

Vølund QM Quattro er emaljeret med emalje, som ved temperaturer på ca 800 °C er smeltet sammen til en hård og uigennemtrængelig overflade. Den knaldhårde overflade afviser kalk og anden belægning selv efter mange års brug. Resultatet er bedre hygiejne og længere levetid. Dette kombineret med anode gør beholderen korrosionssikker.

**Totalisolering**

Vølund varmtvandsbeholdere er totaliseret med vandbaseret PU-skum, hvilket betyder, at varmetabet er minimalt.

**Varmespiral**

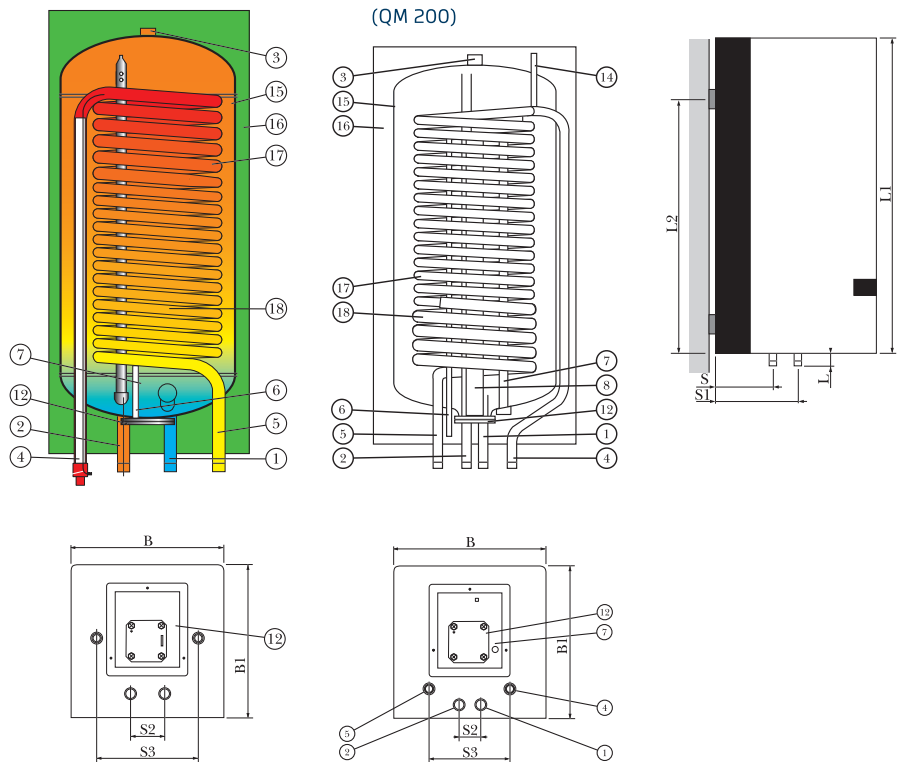
Den store emaljerede stålspiral består af rør, som er dimensioneret til at give en maksimal afkøling af fjernvarme- eller centralvarmevandet ved et minimalt tryktab.

**Stort sortiment**

Vølund's QM Quattro varmtvandsbeholdere leveres med hvidt stålkabinet i 60, 100, 150 og 200 liter udførelse. 100 og 150 liter leveres også uden kabinet. 100 liter med kabinet leveres også i en model med rør op.

**Ekstra udstyr** (Se prisliste)

- Termostat-brugsvandsprioritering
- Stativ
- Stativ med dækskærm (sokkel)
- Sikkerhedsgruppe



**Udstyr**

- |                                       |      |                                   |      |
|---------------------------------------|------|-----------------------------------|------|
| 1. Tilgang (koldt vand)               | 3/4" | 12. Inspektions/rensedæksel       | Ø 84 |
| 2. Afgang (varmt vand)                | 3/4" | 14. Udluftningsrør                | 1/8" |
| 3. Prop (alt. afgang varmt vand)      | 3/4" | 15. Emaljeret                     |      |
| 4. Fremløb, (spiral) Retur QM 60      | 3/4" | 16. Isolering PU-skum (freonfrit) |      |
| 5. Retur, (spiral) Fremløb QM 60 3/4" | 1/2" | 17. Varmespiral QM 60 3/4"        | 1/2" |
| 7. Anode                              | 3/4" | 18. Varmespiral                   | 3/4" |

**Tekniske specifikationer**

Type	60 l	100 l	150 l	200 l
S	110	70	81	90
S1	195	230	241	170
S2	100	100	100	65
S3	280	300	300	238
L	40	40	40	55
L1	850	995	1165	1225
L2	685	820	985	1090
B	400	450	495	580
B1	400	443	490	-

Spiral frem/retur temp (°C)	Beholder type Quattro (liter)	Brugsvand 10-40 °C Konstant ydelse (l/h)	Brugsvand 10-40 °C Konstant ydelse første time* (l/h)	Brugsvand 10-40 °C Konstant ydelse (kW/h)	Brugsvand 10-50 °C Konstant ydelse (l/h)	Brugsvand 10-50 °C Konstant ydelse første time* (l/h)	Brugsvand 10-50 °C Konstant ydelse (kW/h)
80/40	60	400	436	13,9	278	314	12,9
	100	706	766	24,6	486	546	22,6
	150	706	796	24,6	486	576	22,6
	200	706	826	24,6	486	606	22,6
70/30	60	238	274	8,3	137	173	6,4
	100	414	274	14,5	245	305	11,4
	150	414	504	14,5	245	335	11,4
	200	414	534	14,5	245	365	11,4
60/30	100	324	384	11	172	232	8,0
	150	324	414	11	172	262	8,0
	200	324	444	11	172	292	8,0

\* (Ydelsen første time = konstant ydelse + 60% af beholdervolumen)

Leverandør	Model	Energieffektivitetsklasse	Stilstandstab (W)	Vandindhold (L)
Vølund	QMC 60	C	44	63
Vølund	QMC 100	C	50	91
Vølund	QMC 150	C	50	141
Vølund	QMC 200	C	52	186
Vølund	QM 100 O	C	51	91

Scan og læs mere

