

ATMOS træpillekedler D14P, D21P og D45P



ATMOS træpillekedler

ATMOS træpillekedlerne er kendetegnede ved en meget høj virkningsgrad og overholder alle danske miljøkrav.

ATMOS DP kedler er beregnet til komfortabel opvarmning med træpiller. Træpillekedlen er udformet således at pillebrænderen kan monteres valgfrit på enten den højre eller venstre side. Kedlen er produceret af 3-6 mm kraftigt pladejern. Øverst er forbrændingskamret, der er beklædt med ildfaste sten, som giver en højere forbrændingstemperatur.

Pillesneglen forsyner brænderen med træpiller fra pillebeholderen. Beholdere leveres som standard i 250 eller 500 liter.

Brænderen er selvtændende, således at når der er brug for varme, så transporteres træpillerne automatisk ind i brænderen og optændes. Når den forudbestemte temperatur er opnået, så vil brænderen slukke igen og stå stand by til næste optænding.

Rensning af brændselskamre og fjernelse af aske skal ske ca. hver 14. dag, afhængig af pillernes kvalitet. Automatisk askeudtag kan tilkøbes, hvilket vil medføre mindre vedligehold. For optimal drift anvendes kvalitetspiller i diameter 6-8 mm.

Fordele

- Høj opvarmningskomfort
- Høj effektivitet 90 – 93% afhængig af træpillekvaliteten – lavt brændselsforbrug
- Kedelen er godkendt efter EN303-5 klasse 5
- Træpiller 6-8 mm, ydelse 2-45 kW
- Godkendt til trykexpansion
- Automatisk optænding

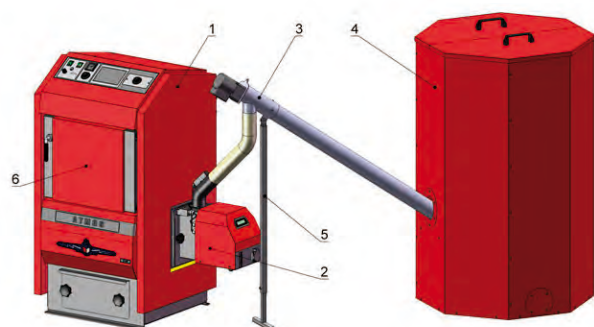
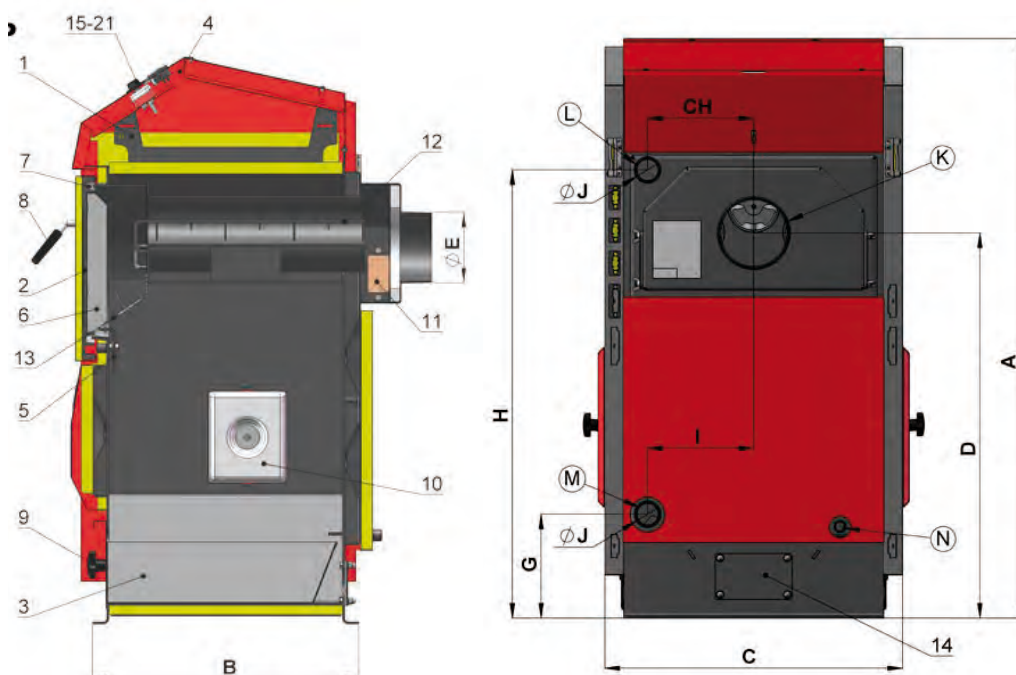
ATMOS træpillekedler D14P, D21P og D45P

Tekniske data

	Enhed	D 14 P	D 21 P	D 45 P
Ydelse KW	kW	4 - 14	4 - 19,5	13,5 - 45
Kedelvægt	kg	231		430
Brænde Træpiller	mm	ø 6 - 8 mm		
Vandindhold i kedel	liter	56		117
Pillebrænder type		ATMOS A25		ATMOS A45
Pillebeholder Ekstern	liter	250, 500, 1000		
Forsyning	V/Hz	250 / 50		
El-forbrug opstart	W	1120		535
El-forbrug drift	W	120		135

A Højde	mm	1207	1405
B Dybde	mm	768	1052
C Bredde	mm	620	606
D Højde røgrør	mm	801	848
E Diameter røgrør Ø	mm	150	
G Højde retur	mm	215	211
H Højde fremløb	mm	934	1163
C H Center - fremløb	mm	221	202
J Fremløb/retur	tommer	1 1/2"	

1. Kedelkrop
2. Renselåge
3. Askebeholder 41 l (Code: P0097)
4. Kontrolpanel
5. Beskyttelsesplade
6. Lågeisolering (Code: S0263)
7. Lågepakning 18 x 18 mm (Code: S0240)
8. Håndtag (Code: S0212)
9. Dækmøtrik (Code: S0413)
10. Låg for brænder (Code: S0275)
11. Renselåge
12. Røggasspjæld (Code: P0098)
13. Brænderskærm i rustfrit stål for D14P (P14) - (Code: S0936) for D21P (P21) - (Code: S0937)
14. Dækplade for automatisk askeudtag
15. Termometer (Code S0041)
16. Hovedafbryder (Code: S0091)
17. Reguleringstermostat (kedel) (Code: S0021)
18. Pumpetermostat (Code: S0023)
19. Sikkerhedstermostat (Code: S0068)
20. Sikring 6.3 A



1. Kedel
2. Pillebrænder
3. Snegl
4. Pillebeholder (250, 500 L)
5. Støtteben
6. Låge

Godkendt efter
EN 303-5 klasse 3

