

Kundeoplysninger:

Navn: _____

Adresse: _____

Post Nr.: _____

Telefonnummer: _____

Mail: _____

Varmekilde:

Pillefyr: _____ Brændekedel: _____ Brændeovn: _____

Røgafgangs diameter: indv.dia. _____ Udv.dia: _____

Ønsket skorstenstype:

Rustfri stålskorsten: _____

Schidel/Isokern skorsten: _____ (kun lodret)

Tilslutning ovenud – lodret montering

Højde fra gulv til røgdugang: _____ cm (A)

Højde til loft: _____ cm (B)

Loft hældning/grader: _____ gr. (C)

Højde på etageadskillelse: _____ cm (D)

Højde fra gulv til tag hvor skorsten skal gennemføres: _____ cm (E)

Tagtype på bygning: _____ (feks. profiltag, tagpap) (F)

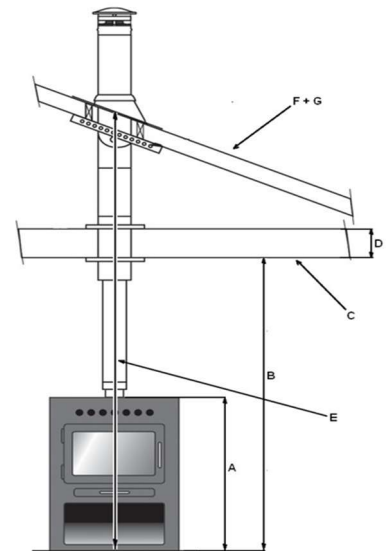
Grader på tag: _____ gr. (G)

Afstand fra røgrør til væg i rummet: _____ cm

Højde fra jord til tagrygning: _____ cm

Er væggen i rummet brandbar Nej: _____ Ja: _____

Ønskes der halvisolereet skorsten sektion fra ovn til hel isoleret skorsten ved loft (afstand til brandbart 10 cm) Nej: _____ Ja: _____



Væghængt skorsten udendørs, ud gennem væg

Brandbarvæg Nej: _____ Ja: _____ (max 30cm brandbar vægtykkelse)

Højde fra gulv til center på røgafgang: _____ cm (A)

Vægtykkelse: _____ cm (B)

Skal skorstenen gennem tagudhæng Nej: _____ Ja: _____

Afstand fra væg til tagudhæng: _____ cm (c)

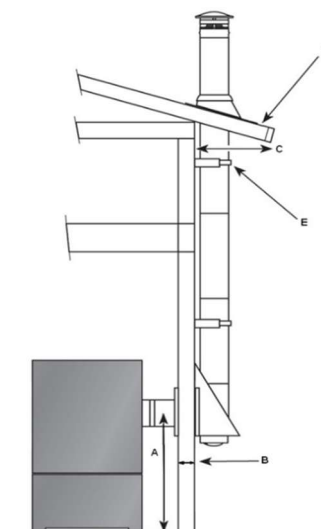
Tagtype: _____ (feks. profiltag, tagpap)

Grader på tag: _____ gr. (D)

Højde for sidste mulig befæstelse punkt: _____ cm (E)

Højde fra jord til tagrygning: _____ cm

Ønsket total højde på skorsten fra skorstensudgang til top: _____ cm



Væghængt skorsten inde i rummet

Højde fra gulv til center på røgafgang: _____ cm (A)

Højde til loft: _____ cm (B)

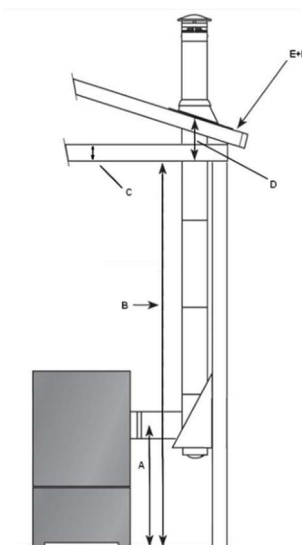
Højde på etageadskillelse: _____ cm (C)

Højde fra etageadskillelse til over tag: _____ cm (D)

Tagtype: _____ (feks. profiltag, tagpap) (E)

Grader på tag: _____ gr. (F)

Højde fra jord til tagrygning: _____ cm



Tegn evt. skitse af skorsten og placering.

Sendes til:

Mail: salg@hedestoker.dk

