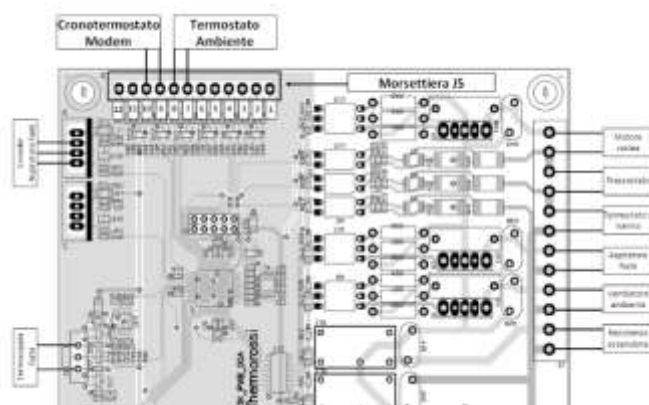


Manual til montering af Wifi termostat på POP.

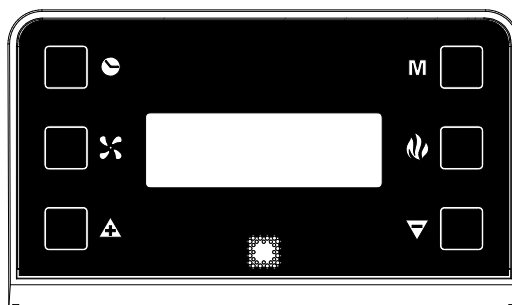
Se den medfølgende vejledning fra producenten!

Monter ledning fra klemme COM og NO i klemmerne "cronotermostato-modem" på bundkortet klemme 9 og 10.

Bemærk: Større tegning af bundkort findes i ovnens manual!



For at tilkoble termostat / app styring: tryk på displayet "ur ikon" indtil display viser "ofcr"



Ved at bruge denne tilslutning vil ovnen køre i start/ stop funktion. Når den indstillede rumtemperatur er opnået, vil ovnen slukke helt og påbegynde startfasen på ny, når termostaten aktiverer ovnen.

For at sikre en optimal komfort bør termostaten placeres i rummet så langt fra ovnen som muligt, og ikke i direkte sollys eller gennemtræk.

Elektriske installationer må kun udføres af autoriseret installatør. I øvrigt henvises til ovnens manual vedr. brug af termostat.