

NOVAMIX STANDARD

TERMOSTATISK BLANDEVENTIL



FORDELE

- Konstant vandtemperatur ved tappestedet
- Selvstændig blandefunktion uden brug af energi
- Trinløs indstilling af blandetemperatur i 2 områder 20 – 40 °C / 30 – 70 °C
- Sikring imod skoldning
- NovaMix Standard 70 FS er tætlukkende
- Antikalk-belægning af ventilhuset beskytter imod kalk aflejringer
- Arealopvarmning med radiatorer, varmtvandsbeholdere og opvarmning af lagertanke med fastbrændselskedler.

Begrænser blandetemperaturen i varmtvandssystemer eller holder den konstant.

BESKRIVELSE

Den selvstændige termostatiske blandeventil NovaMix Value, sørger som centralt blandeorgan for en konstant blandetemperatur ved tappestedet. Så skoldning ved tappestedet kan undgås, når beholdertemperaturen er høj. Der er også talrige anvendelsesmuligheder hvor der kræves en konstant blandetemperatur. F.eks. som temperatur-holdende ventil til arealopvarmning med radiatorer, eller opvarmning af beholder med fastbrændselskedel.

INDBYGNINGSPOSITION

Kan monteres i alle retninger, dog skal varmt, koldt og løbsretningerne overholdes.

FUNKTION Standardudførelser:

Et termostatelement og en returfeder sørger for en konstant blandetemperatur ved tappestedet. Konstruktionen af blandeventilen tillader at termoelementet kan udskiftes i indbygget tilstand, hvis ydelsen skulle blive dårligere på grund af naturligt slid eller aflejringer.

Specialudgave NovaMix Standard 70 FS (Fail Safe):

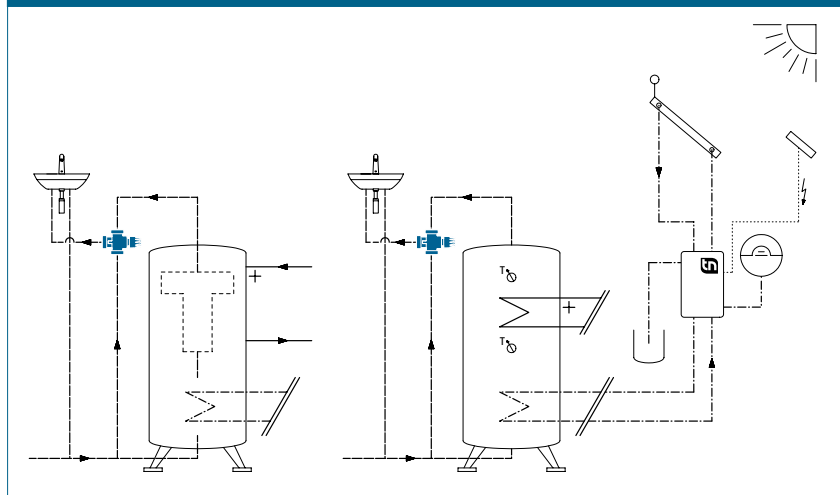
Hvis koldt vandstilførslen af en eller anden årsag udebliver, vil ventilen selv lukke ned for det varmt vandstilførslen og lukke tæt.

BYGNINGSKATEGORIER

For rørinstallationer til brugsvand og varmesystemer i:

- Lejlighedskomplekser, enfamiliehuse og flerfamiliehuse
- Hospitaler og plejehjem
- Administrations og servicebygninger
- Hoteller, restauranter og erhversskøkkener
- Skoler, gymnastiksale og idrætsanlæg
- Erhvervs og industribygninger

ANLÆGS-/PRINCIPTEGNING



NOVAMIX STANDARD | TERMOSTATISK BLANDEVENTIL

TEKNISK DATA

- Maks. Driftstemperatur $T_{B \max}$
- Regulerbare temperaturområder, kvs-værdier og dimensioner i henhold til de respektive tabeller
- Maks. Driftstemperatur $T_{B \max}$ mit Kontraventil : 90 °C
- Maks. Driftstryk $P_{B \max}$: 10 bar
- Min. Driftstryk $P_{B \min}$: 0,5 bar
- Dynamisk arbejdsdruk: maks. 5 bar
- Konstant indgangs differencetryk : Maks. 2 bar
- Temperaturstabilitet Miks: maks. 3 K (Varmtvands temperatur ændring 15 K)
- Lukkefunktion ved koldtvandsmangel
- Støjklasse 2
- Indbygning: Vilkårlig

Materiale

- Ventilhus og inderdele: Messing EZB
- Pakninger: EPDM
- Ventilhus med antikalkbelægning

Gennemstrømningsmedier

- Anlægsvand fra varmeanlæg (VDI 2035; SWKI BT 102-01; ÖNORM H 5195-1)
- Drikkevand (DIN 1988-200)

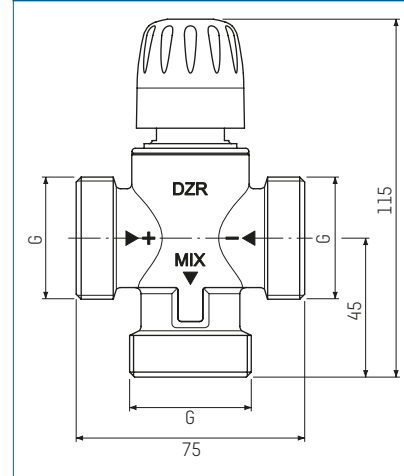
Specialanvendelse

- Omledningsfunktion mulig (gennemstrømning gennem blandeåbning)

TILLÆGSELSE

- KTW-BWGL, DIN EN 16421 (W270), ACS, PZH

MÅLTEGNING



TYPEOVERSIGT

NovaMix Standard 70 / 40 | Termostatisk blandeventil til varmtvands lagerbeholdere

| Vare-Nr. | DN | RG | Reguleringsområde | $T_{B \max}$ | E (l/min) | k_{vs}^1 | k_{vs}^2 |
|----------------|----|------|-------------------|--------------|-----------|------------|------------|
| 252.6003.104 | 20 | 1" | 30 – 70 °C | 100 °C | 39 | 1,9 | 1,65 |
| 252.6003.330* | 20 | 1" | 30 – 70 °C | 100 °C | 39 | 1,9 | 1,65 |
| 252.6004.104 | 25 | 1 ¼" | 30 – 70 °C | 100 °C | 53 | 2,6 | 2,25 |
| 252.6023.104** | 20 | 1" | 20 – 40 °C | 80 °C | 39 | 1,9 | 1,65 |
| 252.6024.104** | 25 | 1 ¼" | 20 – 40 °C | 80 °C | 53 | 2,6 | 2,25 |

* Med indbygget kontraventil

** Ved efterspørgsel (efterfølgende-versioner se NovaMix Value 20 - 50 °C)

NovaMix Standard 70 FR (Fast Response) | Termostatisk blandeventil til gennemstrømningsvandvarmer

| Vare-Nr | DN | RG | Reguleringsområde | $T_{B \max}$ | E (l/min) | k_{vs}^1 | k_{vs}^2 |
|--------------|----|----|-------------------|--------------|-----------|------------|------------|
| 252.6043.104 | 20 | 1" | 30 – 70 °C | 100 °C | 22 | 1,1 | 0,7 |

NovaMix Standard 70 FS (Fail Safe) | Termostatisk blandeventil

Specialudgave med skoldningssikring, tætluksende ved koldtvandsvigt

| Vare-Nr. | DN | RG | Reguleringsområde | $T_{B \max}$ | E (l/min) | k_{vs}^1 | k_{vs}^2 |
|--------------|----|------|-------------------|--------------|-----------|------------|------------|
| 252.6003.107 | 20 | 1" | 30 – 70 °C | 100 °C | 39 | 1,9 | 1,65 |
| 252.6004.107 | 25 | 1 ¼" | 30 – 70 °C | 100 °C | 53 | 2,6 | 2,25 |

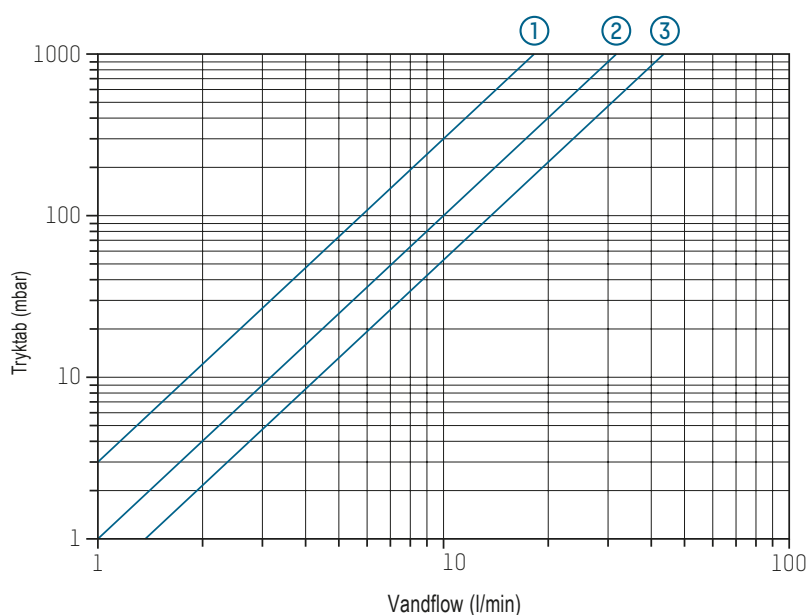
E = tappemængde ved $\Delta p = 1,5$ bar

k_{vs}^1 = uden kontraventil

k_{vs}^2 = med kontraventil

Kierulff
Taconova®

TRYKTABS-DIAGRAM



- 1 252.6043.104
- 2 252.6003.104 | 252.6023.104 | 252.6003.107
- 3 252.6004.104 | 252.6024.104 | 252.6004.107

TILBEHØR



ISOLERINGSBOKS

| Vare-Nr. | DN |
|--------------|----|
| 296.2326.000 | 20 |
| 296.2327.000 | 25 |



KONTRAVENTIL

Maks. Driftsstemperatur $T_{B,max}$: 95 °C, maks. Driftstryk $P_{B,max}$: 10 bar til montering i forskruningerne i koldt og varmtvandsindløb

| Vare-Nr. | passer til vare-Nr. |
|--------------|--|
| 296.5203.003 | 252.6003.XXX 252.6023.104 252.6043.104 |
| 296.5204.003 | 252.6004.XXX 252.6024.104 |

FORSKRUNINGER

Diverse passende Forskrninger findes i vores brochure og vores prisliste.

RESERVEDEL



TERMOELEMENT MED STYREKOLBE

| Vare-Nr. | Betegnelse |
|--------------|--|
| 298.5263.000 | 20 – 40 °C til NovaMix Standard 40 |
| 298.5262.000 | 30 – 70 °C für NovaMix Standard 70/70 FR |
| 298.5264.109 | 30 – 70 °C für NovaMix Standard 70 FS |