

# Montagevejledning

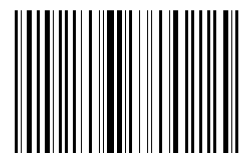


## Brændekedel EPW 22 / EPW 32

DANSK

LCG 22 LAMBDA (04.11.2024) V8 MC

LCG 32 LAMBDA (04.11.2024) V8 MC



Titel: Montagevejledning brændekedel EPW 22 / EPW 32  
Artikkelnummer: 220038DEAN  
Version gyldig fra: 08/2025

## **Forfatter**

Eco Engineering 2050 GmbH  
A-4133 Niederkappel, Gewerbepark 1  
E-Mail: [office@easypell.com](mailto:office@easypell.com)  
[www.easypell.com](http://www.easypell.com)

© by Eco Engineering 2050 GmbH  
Forbehold for tekniske ændringer

# Indhold

<b>1</b>	<b>Kære kunde!</b>	<b>4</b>
<b>2</b>	<b>Anvendelsesområde</b>	<b>5</b>
2.1	Konformitets erklæring	5
<b>3</b>	<b>Sikkerhedsanvisningernes opbygning</b>	<b>6</b>
<b>4</b>	<b>Farehenvísninger og sikkerhedsinstruktioner</b>	<b>7</b>
4.1	Grundlæggende sikkerhedsinstruktioner	7
4.2	Farehenvísninger	7
4.3	Handlingsprocedure i nødsituationer	11
<b>5</b>	<b>Forudsætninger for installation af en brændekedel</b>	<b>13</b>
5.1	Retningslinjer og standarder for installation af en brændekedel	13
5.2	Fyrrum	14
5.3	Røggassystem	15
5.4	Sikkerhedssystemer	17
5.5	Korrosion	18
<b>6</b>	<b>Transport og indbringning</b>	<b>19</b>
6.1	Indbringningsanvisninger	19
<b>7</b>	<b>Brændekedlen</b>	<b>21</b>
<b>8</b>	<b>Hydraulisk tilslutning</b>	<b>25</b>
8.1	Eksempelskema med intern bufferregulering	27
8.2	Eksempelskema med ekstern regulering	28
<b>9</b>	<b>Elektrisk tilslutning</b>	<b>29</b>
<b>10</b>	<b>Ekstern krav</b>	<b>32</b>
<b>11</b>	<b>Idriftsættelse</b>	<b>33</b>
11.1	Brændsel brændestykker	35
11.1.1	Specifikation for brændestykker i henhold til EN ISO 17225-5, klasse A1 og A2	35
11.2	Opvarmning/antændelsesproces	36
11.3	Sugetrækskalibrering	45
11.4	Kom mere brændsel i	46
11.5	Forbrændingsproces	48
11.6	Soddannelse og tjæreopbygning	50
<b>12</b>	<b>Touch betjeningsdel</b>	<b>51</b>
12.1	Indstillinger	52
12.1.1	Indstilling af sprog, ur og dato	52
12.1.2	Fremgangsmåde ved driftsfejl	53
12.1.3	Fjernbetjening	56
12.1.4	Sommer - vinter omskifter knap	56
12.1.5	Indstilling af temperaturenhed	57
12.1.6	Service	57
12.1.7	Systemmenu	58
12.1.8	Visningsmenu	59
12.2	Indstillinger for brændsler	61
12.2.1	Funktion	61
12.2.2	Klar til at tænde	62
12.2.3	Effekt	63
12.2.4	Termostater	64
12.3	Oplysninger	65
12.4	Klokkeslæt	65
<b>13</b>	<b>Tekniske data</b>	<b>66</b>

## 1 Kære kunde!

- Denne vejledning hjælper dig til at betjene produktet på sikker, faglig korrekt og økonomisk vis.
- Hele vejledningen skal læses igennem, og alle sikkerhedsanvisninger følges.
- Alle dokumenter, som følger med produktet, skal opbevares, så du altid har den nødvendige information ved hånden. Hvis produktet på et senere tidspunkt videregives til andre, skal du lade dokumenterne følge med
- Montering og idriftsættelse skal foretages af en autoriseret installatør/varmemontør.
- Spørgsmål kan rettes til din autoriserede fagmand.

## 2 Anvendelsesområde

Det træfyrede anlæg er kun beregnet til opvarmning af vand. Kun brændstoffer, der er defineret som tilladte af Eco Engineering 2050 GmbH, må anvendes til denne anlæg. Brug kun anlægget, hvis det er i teknisk fejlfri stand. Fjern forstyrrelser straks. Til korrekt brug hører også at anvisningerne og inspektions- og vedligeholdelsesbestemmelserne følges og overholdes.

### 2.1 Konformitets erklæring

## KONFORMITÄTSEKTLÄRUNG

Der Hersteller erklärt, dass die/der in dieser Dokumentation beschriebene neu Maschinenteil/ Maschinenkomponente aufgrund ihrer Konzipierung und Bauart, sowie in der von uns in Verkehr gebrachten Ausführung mit den Bestimmungen der Maschinen - Sicherheitsverordnung – MSV2010, BGBl. Nr.282/2008 und damit der durch sie umgesetzten EG-Maschinenrichtlinie 89/392/EWG, zuletzt geändert durch 2006/42/EG in der geltenden Fassung übereinstimmt.

Hersteller / Firma

**Eco Engineering 2050 GmbH**  
Gewerbepark 1  
A-4133 Niederkappel  
AUSTRIA

Bezeichnung:

Stückholzkessel EPW22 / EPW32

Bei der Auslegung und dem Bau der Maschine wurden folgende Bestimmungen, Normen und Richtlinien berücksichtigt:

#### Einschlägige Bestimmungen:

2006/42EG	Maschinenrichtlinie in der geltenden Fassung
2014/30/EU	Niederspannungsrichtlinie
2014/30/EU	EMV- Richtlinie elektromagnetische Verträglichkeit
2009/125/EG	Ökodesign-Richtlinie
2015/1189	Ökodesign Verordnung

#### Angewandte europäische/ nationale Normen und Richtlinien:

EN ISO 12100:2020	Sicherheit von Maschinen
EN 303-5:2023	Heizkessel für feste Brennstoffe
EN 50081-1 und EN 50082-1	elektromagnetische Verträglichkeit

Niederkappel, am 01.05.2024

  
Reinhard Lengger  
Geschäftsführer

## 3 Sikkerhedsanvisningernes opbygning

Sikkerhedsanvisningerne er markeret med symboler og signalord.

### Sikkerhedsanvisningernes opbygning

1. Skadesrisiko
2. Fare Indhold
3. Imødegåelse af faren

#### FARE

##### Fare

- ▶ betegner en situation, som fører til dødsulykke eller livsfarlige kvæstelser.

#### ADVARSEL

##### Advarsel

- ▶ betegner en situation, som under visse omstændigheder kan være livsfarlig, eller som fører til svære kvæstelser.

#### FORSIGTIG

##### Forsigtig

- ▶ betegner en situation, som kan føre til lettere kvæstelser.

#### *BEMÆRK*

- ▶ betegner en situation, som fører til materiel skade.

## 4 Farehenviisninger og sikkerhedsinstruktioner

**En sikker betjening af varmeanlægget forudsætter, at anvisningerne følges.**

### 4.1 Grundlæggende sikkerhedsinstruktioner

- Sørg for altid at holde dig uden for fare - din egen sikkerhed har højeste prioritet.
- Hold børn væk fra fyr- og lagerrum.
- Alle sikkerhedsanvisninger anbragt på kedlen og anført i denne betjeningsvejledning skal følges.
- Alle forskrifter vedrørende vedligeholdelse, eftersyn og rengøring skal følges.
- Varmesystem må kun tages i drift og installeres af en autoriseret installatør. En faglig korrekt udført installation og idrifttagning er forudsætningen for en sikker og økonomisk drift.
- Du må under ingen omstændigheder foretage ændringer på varmeanlægget eller røggassystemet.
- Sikkerhedsventiler må ikke lukkes eller fjernes.

### 4.2 Farehenviisninger

#### FARE

##### Brændegasforgiftning

Sørg for, at brændeovnen får tilstrækkelig forbrændingsluft. Åbningerne til forbrændingslufttilførslen må aldrig være delvist eller helt lukket. Boligventilationsanlæg, centralstøvsugere, luftudsugningsblæsere, klimaanlæg, udsugningsventilatorer, tørretumblere og lignende apparater må under ingen omstændigheder suge luft fra fyrrummet og må ikke skabe undertryk i fyrrummet. Kedlen skal være tilsluttet skorstenen med et passende forbindelsesrør. Rens regelmæssigt skorstenen og forbindelsesstykket. Fyrrum og brændselslageret skal have passende ventilation og udluftning. Før du træder ind i lageret, skal det være tilstrækkeligt ventileret, og varmeanlægget skal være slukket.

#### FARE

##### Faren for elektrisk stød

Sluk varmeanlægget ved hovedafbryderen ved arbejde på kedlen.

#### FARE

##### Eksplodingsfare

Brænd aldrig benzin, diesel, motorolie eller andre eksplosive stoffer eller materialer. Brug aldrig væsker eller kemikalier til at tænde brændet.

**⚠ FARE****Brandfare**

Opbevar ikke brændbare materialer i fyrrummet. Hæng ikke tøj op i fyrrummet. Luk altid kedeldøren.

---

**⚠ ADVARSEL****Forbrændingsfare**

Berør ikke forbrændingsrørkassen eller forbindelsesstykket. Stik ikke hånden ind i askerummet. Brug handsker, når du tømmer askeskuffen. Kedelrensning skal kun udføres i kold tilstand.

---

**⚠ FORSIGTIG****Snitskader fra skarpe dele.**

Brug handsker ved alt arbejde på kedlen.

---

**BEMÆRK****Materielle skader**

Opvarm varmesystemet kun med brænde, der opfylder standarden EN ISO 17225-5 klasse A1 og A2.

---

**BEMÆRK****Materielle skader**

Betjen ikke varmesystemet, hvis systemet eller dele deraf har været i kontakt med vand.  
Lad en servicetekniker kontrollere varmesystemet ved vandskader, og udskift beskadigede dele.

---

** FARE****FARE FOR FORBRÆNDING**

Forbrændinger fra varme overflader eller varm aske

- ▶ Sluk systemet før vedligeholdelses- og reparationsarbejde, og lad det køle af.
- ▶ Stik ikke hånden ind i systemet, når det er tændt.
- ▶ Bær varmebestandige beskyttelsehandsker. Asken i askeskuffen holder på varmen.
- ▶ Bortskaf ikke varm aske i skraldespanden.
- ▶ Opbevar kun varm aske i tætsluttende, ikke-brændbare beholdere.

** FARE****FARE FOR SKOLDNINGER**

Skoldning fra sprøjtende varmt vand

- ▶ Kontroller regelmæssigt alle rør, slanger og forbindelser for lækager og synlige skader.
- ▶ Fjern eventuelle skader straks.
- ▶ Slip trykket fra anlægget, før du udfører vedligeholdelse på vandkredsløbet.
- ▶ Kontroller, om alle ventiler er i den rigtige position.

** FARE****FORPUFNINGSFARE, EKSPLOSIONSFARE, BRANDFARE**

Forbrændinger fra den eksplosive forbrænding af restgasser (CO)

- ▶ Åbn først forbrændingsrumsdøren eller påfyldningsdøren forsigtigt en smule.
- ▶ Hold din krop og dit ansigt væk fra forbrændingsrumsdøren eller påfyldningsdøren.
- ▶ Åbn ikke forbrændingsrumsdøren eller påfyldningsdøren under eller umiddelbart efter et strømsvigt, da dette øger risikoen for en forpufning.
- ▶ Brændkammerdøren må ikke åbnes under opvarmningsdrift.
- ▶ Skader på grund af åben påfyldningsdør eller forbrændingsrumsdør
- ▶ Luk straks påfyldnings- eller forbrændingsrumsdøren efter kontrol af fyldningsmængden eller efter påfyldning. Flammer kan beskadige styreenheden.

** FARE****LIVSFARE**

Død, skader ved berøring af spændingsførende klemmer ved arbejde på styresystemer

- ▶ Hovedtilslutningsklemmerne er under spænding, selv når systemet er slukket.
- ▶ Vær opmærksom på tegnene.
- ▶ Kontroller før arbejde på styreenheden med en spændingstester, om den er spændingsfri.

** FARE****FORGIFTSNINGSFARE, KVÆLNINGSFARE**

Død, forgiftning, kvælning på grund af forbrændingsgasser i kedelrummet eller i bygningen

- ▶ Kontroller systemets døre og tætningslister for lækager.
- ▶ Ved forbrænding af behandlet træ (maling, lakker, imprægneringer) dannes der giftig aske. Undgå kontakt med hud og øjne.

** FARE****FARE FOR KVÆSTELSER, SKADER PÅ EJENDOM**

Kvæstelser, skader på grund af uforudsigelige driftsforhold

- ▶ Under manuel drift er der ingen automatisk overvågning af endeaafbrydere og motorer.
- ▶ Den manuelle betjening må kun udføres af kvalificeret og uddannet personale.

## 4.3 Handlingsprocedure i nødsituationer

### Handlingsprocedure ved brand

- Sluk for varmeanlægget.
- Tilkald brandvæsenet.
- Anvend godkendte brandslukkere (brandsikringsklasser ABC).

### Handlingsprocedure ved røglugt

- Sluk for varmeanlægget.
- Luk dørene til beboelsesrum.
- Luft ud i fyrrummet.

### BEMÆRK

#### Nødafbryder

I begge tilfælde skal nødafbryderen uden for fyrrummet betjenes.

Driften af brændekedlen tillader ikke nødstop efter antændelse af brændslet.



### UTILSTRÆKKELIG VARMEAFLEDNING VED FYLDT FYLDEKAMMER OG UDFØRT ANTÆNDELSE

- Kedelstyringen regulerer varmeeffekten og kedelkapaciteten.
- Når buffertanken er fuld, og der ikke kan afgives varme til varmekredsløbene (høj udendørstemperatur, lukkede ventiler på varmelegemerne) eller til kedlen, overophedes kedlen, og sikkerhedsfunktionerne aktiveres.

Mulighed for varmeafledning:

- Tøm varmtvandsbeholderen (åbn varmtvandsventilen)
- Åbn radiatorventiler
- Åbn vinduer

### ⚠ FORSIGTIG

En utilstrækkelig tilpasning af fyldmængden kan føre til soddannelse og tjæreopbygning.

Operatøren af anlægget skal justere fyldmængden i forhold til den mulige varmeafgivelse og buffertemperaturen for at sikre en effektiv forbrænding og en sikker drift

**EFTER STRØMSVIGT**

- Åbn ikke kedeldørene, og rør ikke ved anlægget under et strømsvigt
  - Fare for eksplosion
  - Efter genopstart af strømforsyningen starter styreenheden og overvåger forbrændingsgastemperaturen
- Stiger forbrændingsgastemperaturen = anlægget brænder, og styringen regulerer varmeafgivelsen
- Falder forbrændingsgastemperaturen = ilden er slukket
  - Ilden i anlægget er slukket

**LÆKAGE I VANDKREDSLØBET**

- Hvis vandtrykket ikke er tilstrækkeligt, overfører kedlen ikke nok varme til varmekredsløbene og bufferen.
  - Fare for overophedning af kedlen
- Anlægget må ikke opvarmes mere
- Sørg for tæthed
- Kontroller vandtrykket

**UTÆTHED I SYSTEMET (UDSLIP AF FORBRÆNDINGSGAS)**

- Anlægget må ikke opvarmes mere
- Lad tætningslisterne på dørene og rengøringslåget blive kontrolleret og udskiftet.

## 5 Forudsætninger for installation af en brændekedel

For at bruge en brændekedel skal du opfylde følgende forudsætninger.

### 5.1 Retningslinjer og standarder for installation af en brændekedel

**Overblik over de relevante standarder og retningslinier i forbindelse med installation af varmesystem.**

Kontroller, om opførelsen eller ombygningen af dit varmeanlæg er anmeldelsespligtig eller kræver nogen form for bevilling eller tilladelse. Følg de nationale forskrifter.

Røggassystem	EN 13384-1	Følg de nationale forskrifter.
Bygge- og brandsikringstekniske forskrifter		Beachten Sie die länderspezifischen Vorschriften.
Opstillings muligheder	FC 42x	Fyr med røggasblæser tilsluttet til et luft-røggassystem. Forbrændingsluft tilslutning og forbindelsesstykket til skorsten er en bestanddel af fyret.
	FC 52x	Fyr med røggasblæser tilsluttet en skorsten. rør til forbrændingsluft fra det fri samt forbindelsesstykke til skorsten er en del af fyret.
Støjdæmpning	DIN 4109	overhold de bygningspecifikke krav til støjdæmpning

## 5.2 Fyrrum

### Fyrrummet er installationsrummet for brændekedlen.

1. Sikkerhedsinstrukser for fyrrummet

#### FARE

##### Brandfare

Opbevar ikke brandfarlige materialer eller væsker i nærheden af brændekedlen. Tillad kun autoriserede personer adgang til fyrrummet — Hold børn væk. Luk altid kedeldøren.

2. Ventilering og udluftning af fyrrummet

Fyrrummet skal have ventilations- og udluftningsåbninger (mind. 200cm<sup>2</sup>). Vær opmærksom på landespecifikke forskrifter.

3. Tilførsel af forbrændingsluft

Brændekedlen har brug for forbrændingsluft.

Brug aldrig brændekedlen med reducerede eller lukkede ventilationsåbninger.

Forurenede forbrændingsluft kan forårsage skader på brændekedlen. Opbevar eller brug aldrig klorholdige, nitrogen- eller halogenholdige rengøringsmidler i fyrrummet ved drift, der afhænger af luften i rummet.

Tør ikke tøj i fyrrummet.

Undgå støvaflejringer i området omkring åbningen, hvor brændekedlen suger forbrændingsluft ind.

4. Anlægsskader på grund af frost og luftfugtighed

Fyrrummet skal være frostfrit for at sikre en problemfri drift af varmeanlægget.

Temperaturen i fyrrummet må ikke falde under 3° C og ikke overstige 40° C. Luftfugtigheden i fyrrummet må højst være 70%.

5. Fare for dyr

Forhindr, at kæledyr og andre små dyr kommer ind i fyrrummet. Monter passende gitre ved åbninger.

6. Oversvømmelse

Sluk brændekedlen i god tid ved oversvømmelsesfare, og frakobl den fra nettet, før vandet trænger ind i fyrrummet. Du skal udskifte alle komponenter, der kommer i kontakt med vand, før du genoptager driften af brændekedlen.

7. Rengøring af skorstenen

Du skal regelmæssigt rengøre røgrøret og skorstenen.

#### BEMÆRK

##### Oxidering af skorstenen

Du må ikke bruge metalbørster til rengøring af skorstenene og røgrør af rustfrit stål.

► Vær opmærksom på de landespecifikke forskrifter.

8. Gulvet omkring brændekedlen skal være lavet af ikke-brændbare materialer.

## 5.3 Røggassystem

**Forbrændingsgassystemet består af skorsten og røgrør. Forbindelsen mellem brændekedlen og skorstenen er røgrøret. Skorstenen leder de dannede forbrændingsgasser fra brændekedlen udenfor.**

### 1. Udførelse af skorstenen

Skorstenens konstruktion er meget vigtig. Skorstenen skal sikre en sikker afledning af afbrændingsgasserne i alle kedlens driftsforhold. Afbrændingsgasanlægget skal udformes i henhold til de lokale forskrifter eller EN 13384-1.

Kedelstørrelse	EPW 22	EPW 32
Afbrændingsgasrørets diameter (på kedlen) - [mm]	150	
Skorstenens diameter	i henhold til skorstensberegning, EN 13384-1	

### 2. Forbrændingsgastemperatur

Kedeltype	EPW 22	EPW 32
Forbrændingsgastemperatur AGT Nominel effekt	155 °C	160 °C
Forbrændingsgastemperatur AGT Delbelastning	105 °C	

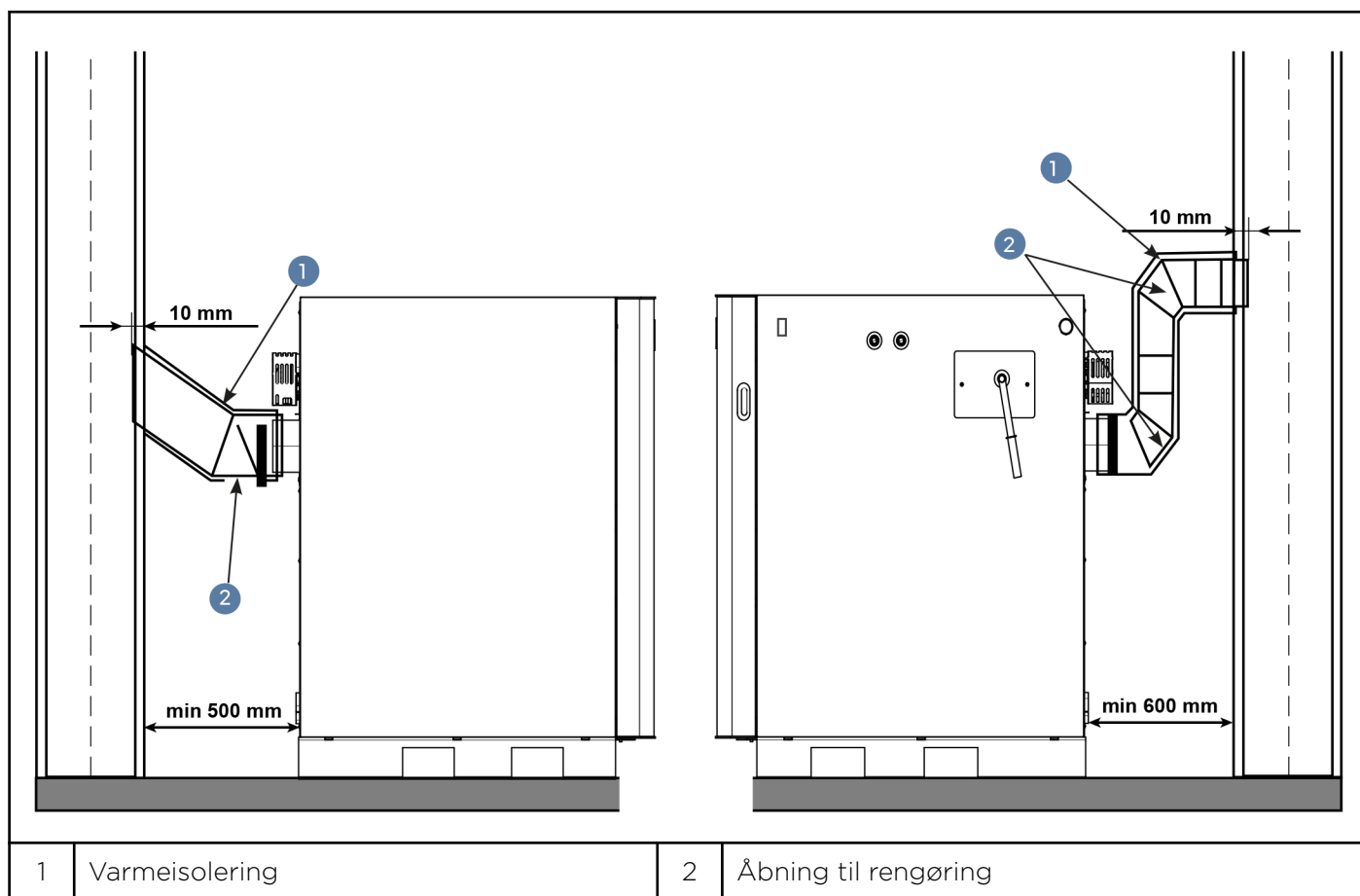
### 3. Skorstenstræk

Diameteren af skorstenen skal vælges baseret på en skorstensberegning i henhold til EN 13384-1. Sugoeffekten fra skorstenstrækket skal virke indtil skorstenstilkoblingen. Mængden af forbrændingsgasser, som skorstenen leder væk, begrænser den maksimale effekt af brændekedlen. Hvis din eksisterende skorsten ikke har den nødvendige tværsnit, skal du reducere kedlens effekt. Dette må kun udføres af autoriseret fagpersonale.

**Røgrør - skorstenstilkoblinger**

	Enhed	EPW 22	EPW 32
Nominel varmeeffekt	KW	22	32
Nødvendigt transporttryk	Pa	10	
maks. Skorstenstrækbegrænsning	Pa	20	
Diameter på røgrørsforbindelse	mm	150	

Skorstenen skal være godt isoleret, gastæt og glat. I den nederste del af skorstenen skal der installeres en rengøringsdør. Tykkelsen af isoleringen skal være 30 mm, hvis skorstenen er indenfor bygningen, eller 50 mm, hvis skorstenen er udenfor bygningen. Temperaturen på røggasserne ved udgangen skal være mindst 60 °C. Den mindste afstand mellem kedel og skorsten er 600 mm. Røgrøret skal have en hældning på 30-45 °. For at forhindre indtrængen af kondensat fra skorstenen ind i kedlen, skal 10 mm af længden af røgrøret indsættes dybere i skorstenen. Det anbefales at isolere skorstenens tilslutningsrør med et 30-50 mm tykt lag mineraluld. Alle installationsarbejder skal udføres i overensstemmelse med gældende nationale og europæiske standarder. Når kedlen tilsluttes skorstenen, må røggasrørene og bøjningerne ikke ligge bag ventilatoren, da rengøring og vedligeholdelse i så fald ikke er muligt.



## 5.4 Sikkerhedssystemer

**Sikkerhedsforanstaltninger er en forudsætning for den sikre drift af dit varmesystem.**

### Nødstopkontakt



Nødstop skal være uden for varmerummet – vær opmærksom på de landespecifikke forskrifter.

For korrekt tilslutning, se venligst tilslutningsplanerne.

### Sikkerhedsventil



Som varmeproducent og hydraulikinstallation skal brændekedlen være udstyret med en sikkerhedsventil. Når trykket i varmesystemet overstiger 3 bar, åbnes denne ventil. Sikkerhedsventilen:

- skal installeres på kedlens højeste punkt,
- må ikke kunne aflåses
- og må maks. være 1 m fra kedlen.



---

Sikkerhedsventilen skal regelmæssigt kontrolleres for funktion.

---

### Termisk afløbssikring



Brændekedlen er udstyret med en termisk afløbssikring. Stiger temperaturen over en kritisk værdi, aktiveres den termiske afløbssikring.

### Ekspansionsbeholder



Hvert varmeanlæg skal være udstyret med en trykekspressionsbeholder. Installatøren eller varmемontøren skal dimensionere ekspansionsbeholder i forhold til omfanget af det hydrauliske anlæg.

Fortrykket fra ekspansionsbeholderen og anlægstrykket skal koordineres og indstilles.

## 5.5 Korrosion

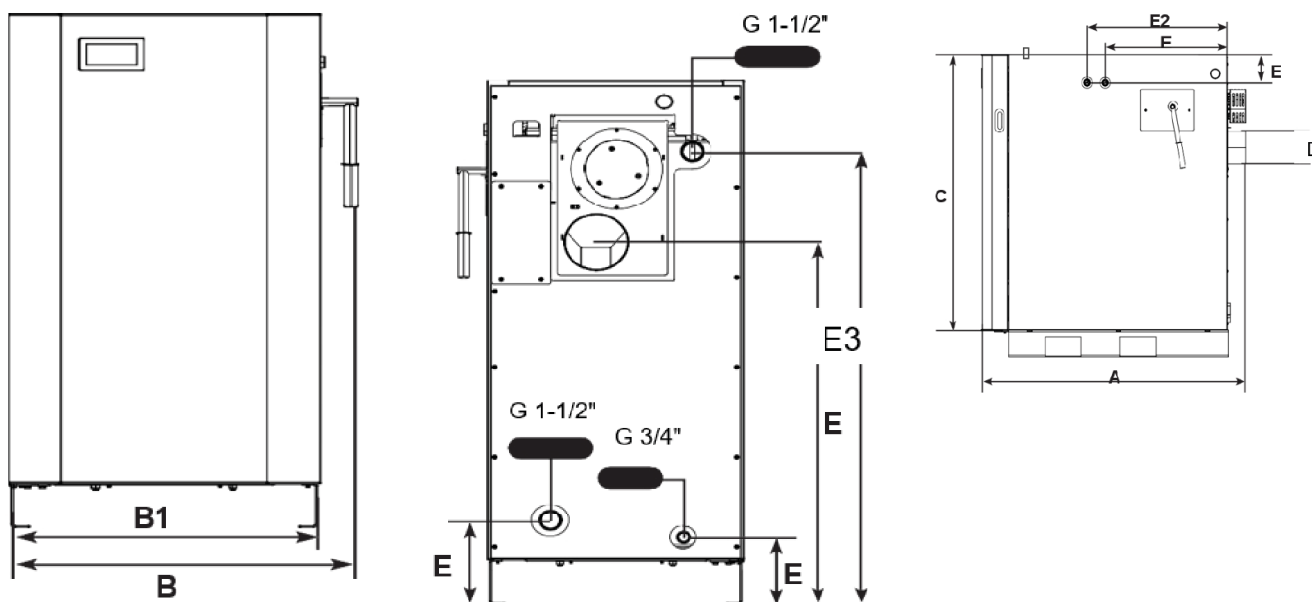
Korrosion er en naturlig reaktion for metaller, som kan forekomme i varmeanlæg i begrænset omfang. For at undgå korrosion er det en forudsætning, at varmeanlæg konstrueres og vedligeholdes korrekt.

## 6 Transport og indbringning

### 6.1 Indbringningsanvisninger

Før installationen skal du kontrollere målene for alle døråbninger for at sikre, at du kan placere eller opstille kedlen korrekt.

#### Dimensioner



EPW	A (mm)	B (mm)	B1 (mm)	C (mm)	D (mm)	E (mm)	E1 (mm)	E2 (mm)	E3 (mm)	E4 (mm)	E5 (mm)	E6 (mm)
22	1284	663	590	1380	Ø 150	130	566	656	1190	953	175	220
32	1334	663	590	1380	Ø 150	130	614	704	1190	953	175	220

## Nødvendige minimumsafstande

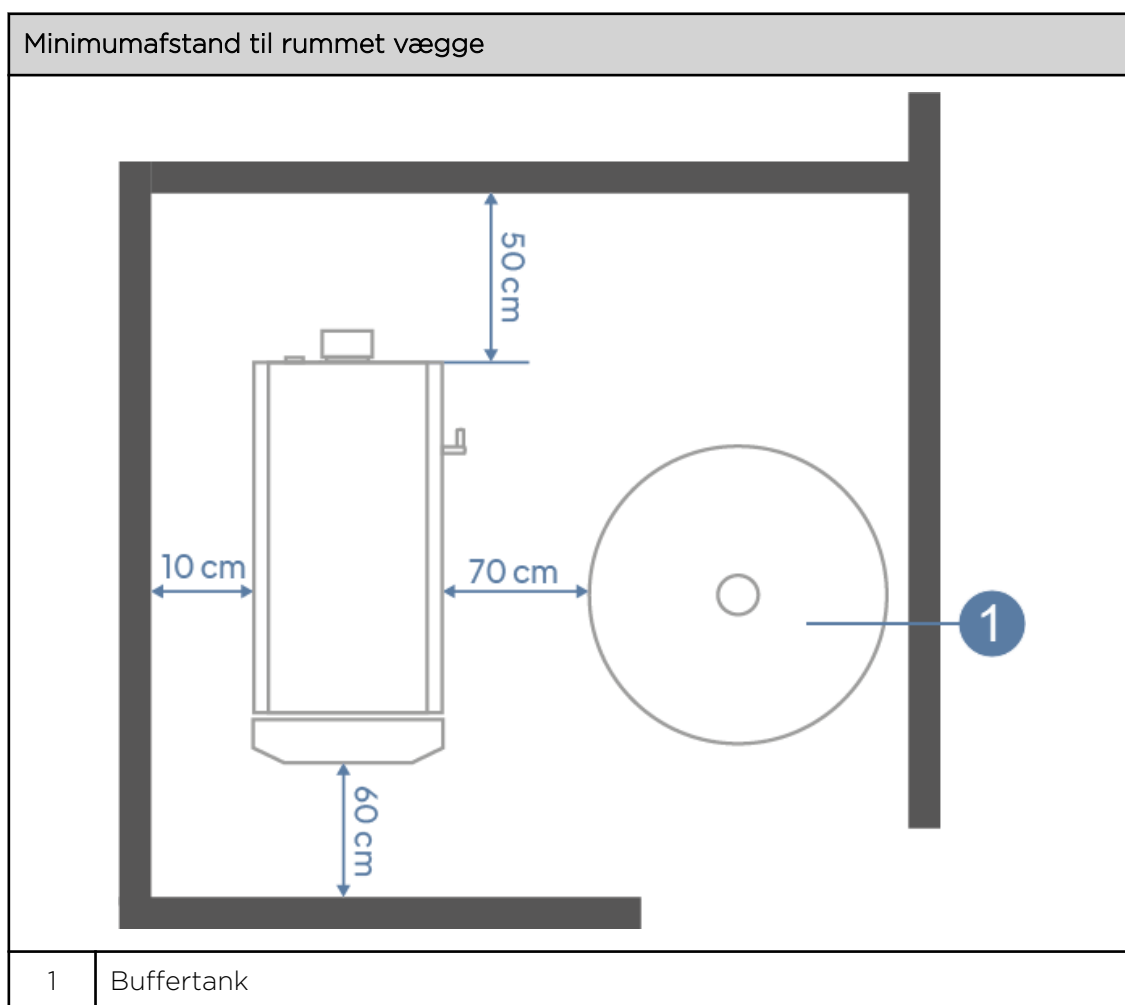
### BEMÆRK

Om muligt bør større afstande foretrækkes i forhold til servicevenlighed.



For en korrekt økonomisk drift og vedligeholdelse af varmeanlægget skal du overholde de nedenfor angivne minimumsafstande til de omgivende bygningsdele ved opstillingen af kedlen.

Vær også opmærksom på de landespecifikke minimumsafstande til forbrændingsgasrøret.



Vær desuden opmærksom på de lokale lovgivningsmæssige krav!



De angivne værdier må ikke underskrides på grund af rørledninger eller andet.

## 7 Brændekedlen

### Brændekedel kapaciteter og typer

Eco Engineering tilbyder brændekedler i følgende kapaciteter: 22 og 32 kW.



Kapaciteten af din brændekedel kan findes på typeskiltet. Typeskiltet er placeret på bagsiden af kedlen. Her finder du også typebetegnelse, producentnummer og byggeår.

Stålkedlerne EPW med en nominelt varmeeffekt på 22 og 32 kW er beregnet til forbrænding af træ.

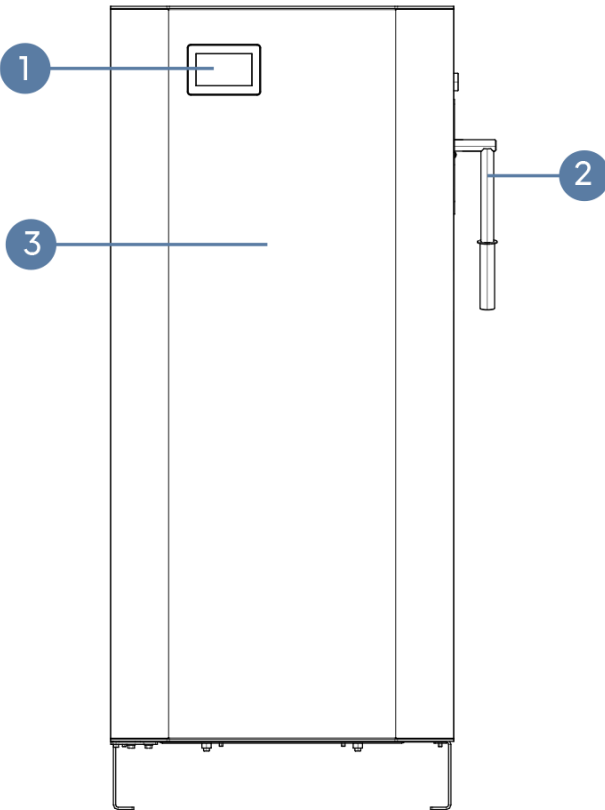
En fyldningsperiode varer mindst 3 timer (ved 32 kW) eller 4,5 timer (ved 22 kW). Brændetiden kan dog forlænges afhængigt af varmeafgivelsen. Driften af kedlen styres af det indbyggede reguleringssystem. Kedlen skal tilsluttes centralvarmesystemet via en passende dimensioneret buffertank.

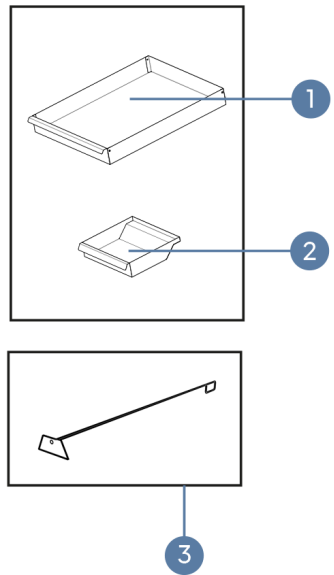
EPW-kedlen fremstilles i overensstemmelse med standarden EN 303-5. Systemet til afledning af forbrændingsgas og den ekstra forbrænding af forbrændingsgasserne muliggør en høj effektivitet, hvilket gør dette produkt meget økonomisk. Den store brændkammerdør muliggør opvarmning med store stykker brænde og en meget enkel og let rengøring og vedligeholdelse.

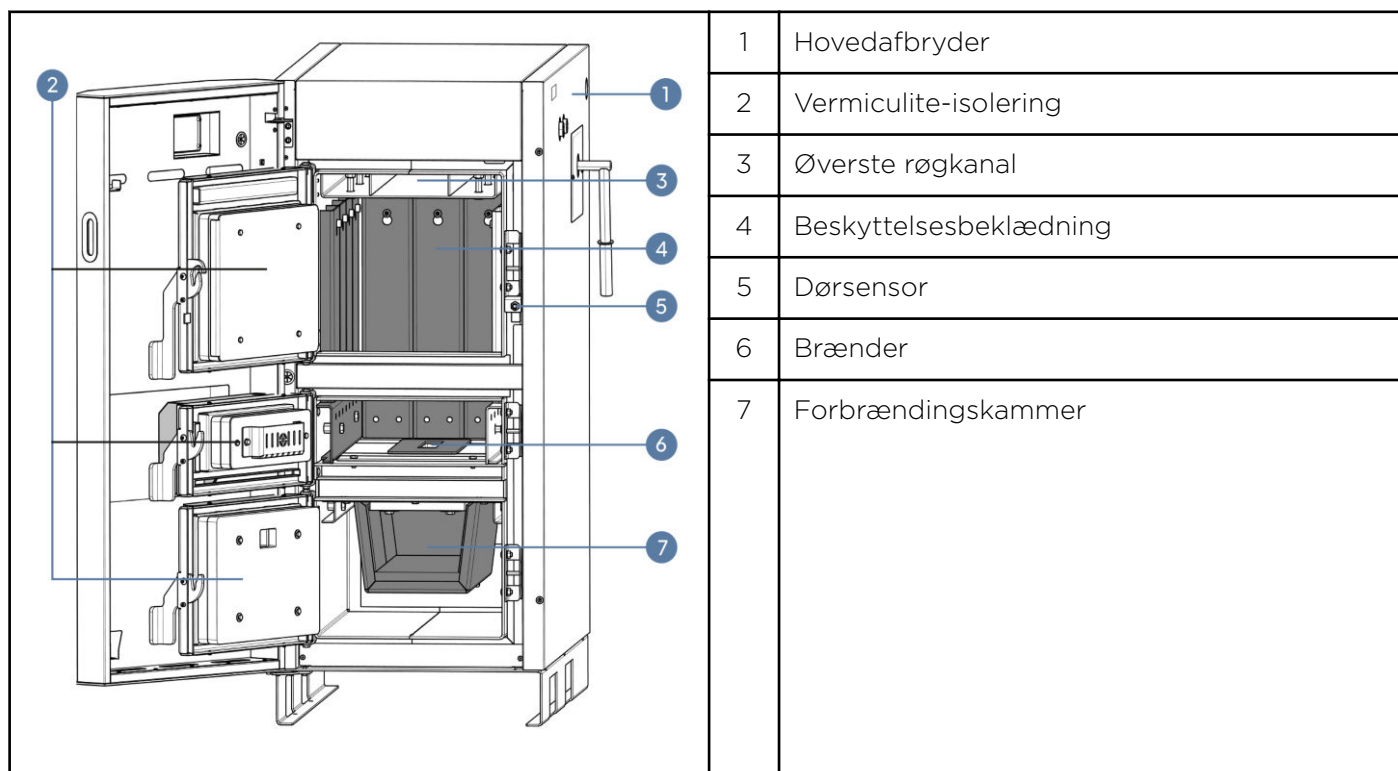
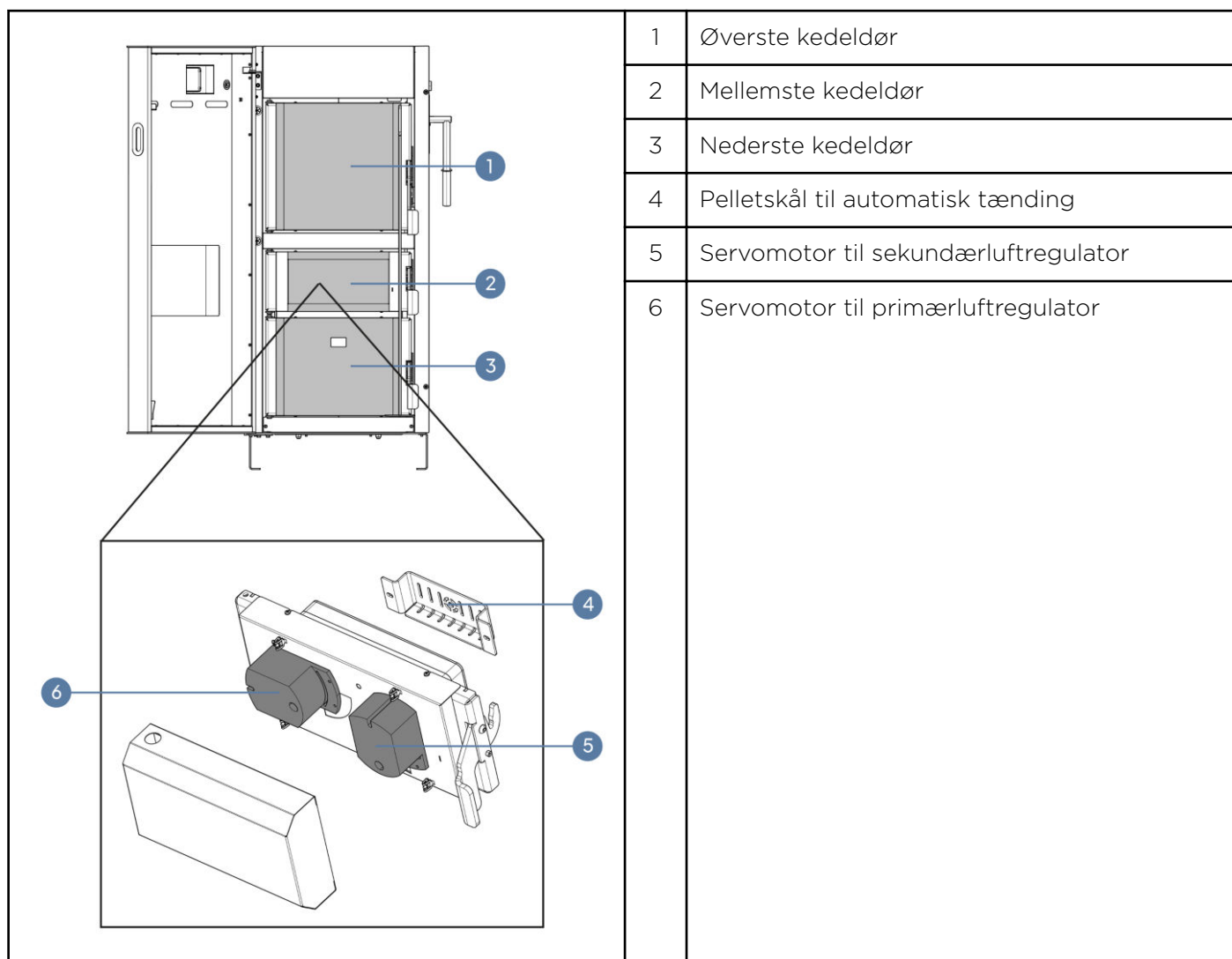
EPW-kedlen er meget nem at håndtere, mens den indbyggede regulering sikrer dens pålidelige funktion.

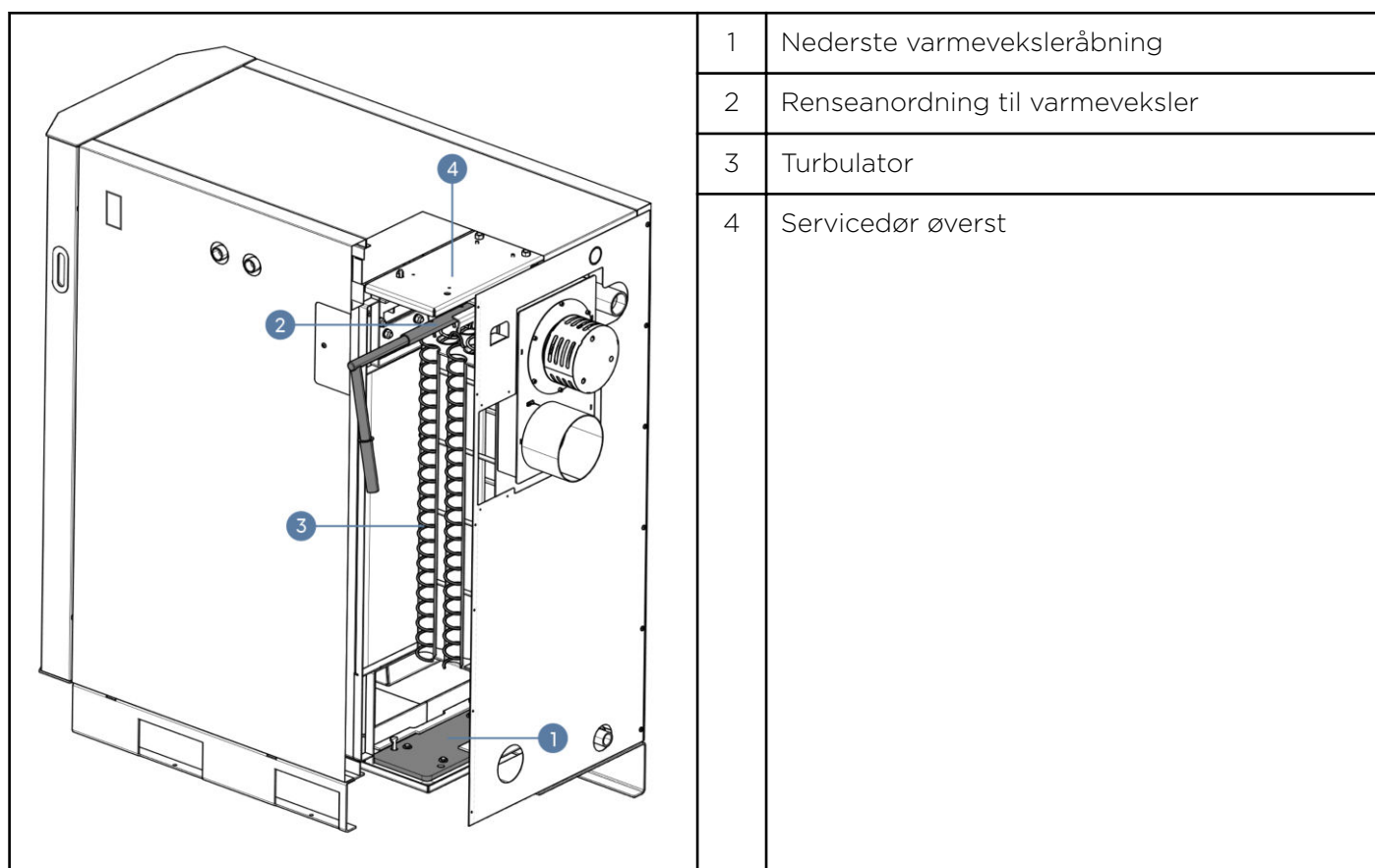
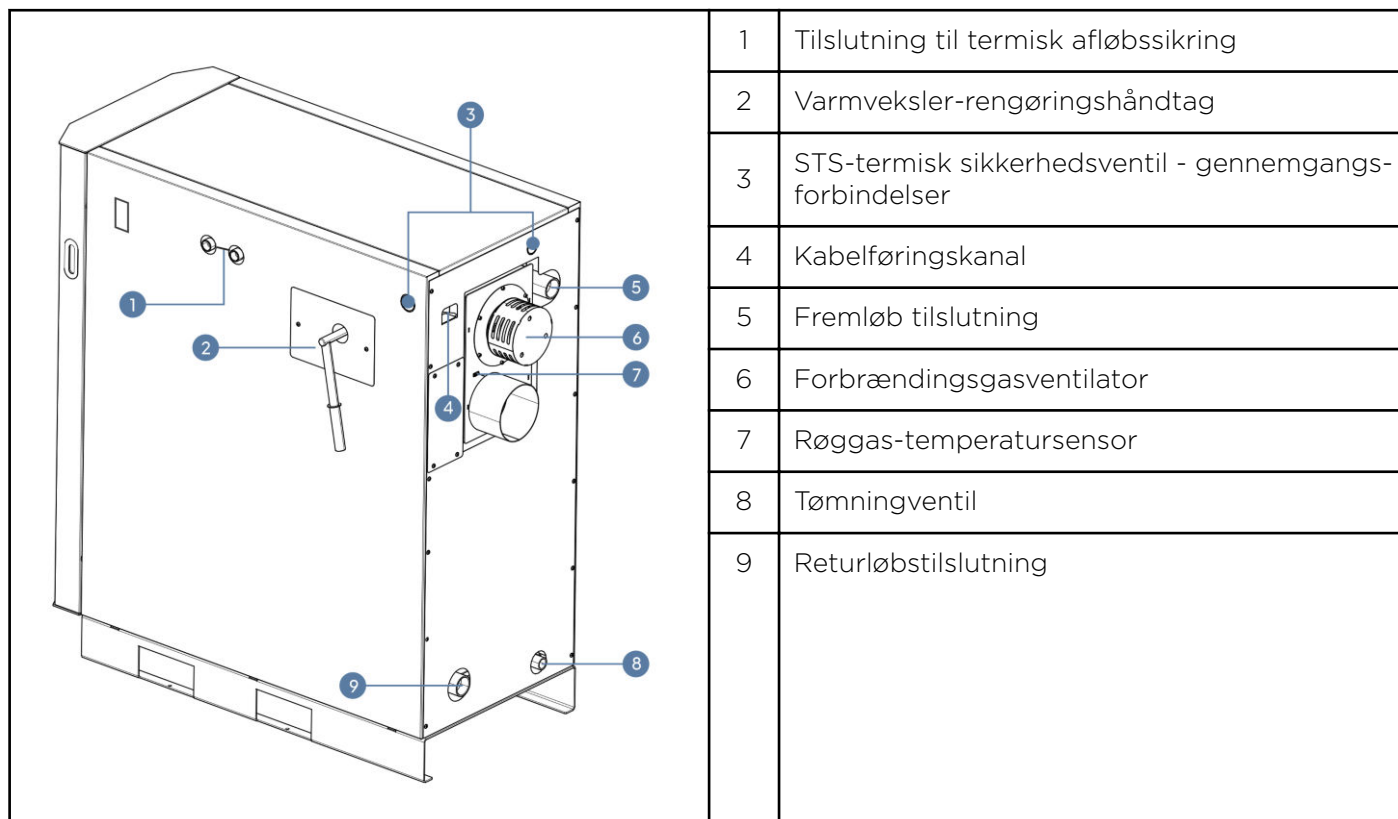
Kedlen leveres med monteret beklædning og er på forhånd forsynet med kabler.

## Brændekedlens bestanddele

	1	Digital skærm
	2	Varmveksler-rengøringshåndtag
	3	Hoveddør foran

	1	Hovedaskebeholder
	2	Askebeholder til fyldningsrum
	3	Ildrager





## 8 Hydraulisk tilslutning

### Udførelse af varmekredsløb

Den korrekte udførelse af varmekredsløbene er vigtig for en korrekt drift af anlægget. Dimensioneringen af beholdere, pumper, blandere og varmekredsløb udføres i overensstemmelse med gældende standarder af installatøren. Tilførslen fra kedlen til centralvarmesystemet må ikke gå over den øverste bageste husdæksel, da det ellers ikke er muligt at fjerne turbulatorerne og rense røgrørene. Før kedlen tilsluttes centralvarmesystemet, skal systemet spules for at fjerne de forurenende stoffer, der er tilbage efter installationen af systemet. Dette forhindrer overophedning af kedlen, støj i systemet, forstyrrelser i pumpen og blandingsventilen. Tilslutningen af kedlen til centralvarmesystemet bør altid ske ved hjælp af forbindelsesstykker og aldrig ved svejsning.

### Buffertank

En buffertank skal tilsluttes anlægget til varmeafgivelse!

#### Buffertank i liter

	minimal	optimal
EPW 22	1.500	2.000
EPW 32	1.500	2.000

### Overtryksventil (sikkerhedsgruppe)

I lukkede varmesystemer er installationen af et certificeret sikkerhedsventil med et åbningstryk på 3 bar, en minimum sædediameter på 15 mm, en minimum indgangsforbindelse på 1/2", en minimum udgangsforbindelse på 3/4" og en membranekspansionsbeholder påkrævet. Det lukkede varmesystem skal have en ekspansionsbeholder med et større volumen (volumen af beholderen skal være ca. 10 % af varmesystemets volumen). For alle kedeltyper skal kedelpumpen være tilsluttet kedelstyringen, så tænding og slukning af kedelpumpen afhænger af vandtemperaturen i kedlen. Der skal installeres et afløb med afløbstragt. Afløbet med afløbstragt skal være frit observerbart. Afløbet skal udføres med et vandlås.

### Returflow-løftning

Installationen af en returflow-løftning til drift af anlægget er obligatorisk. Er temperaturen på varme-returvandet lavere end den fastsatte temperatur (mind. 60 °C) sker der en blanding af varme-fremvand.

Det anbefales, at ventilen har en temperatur på mindst 60 °C.

### Termisk afløbssikring

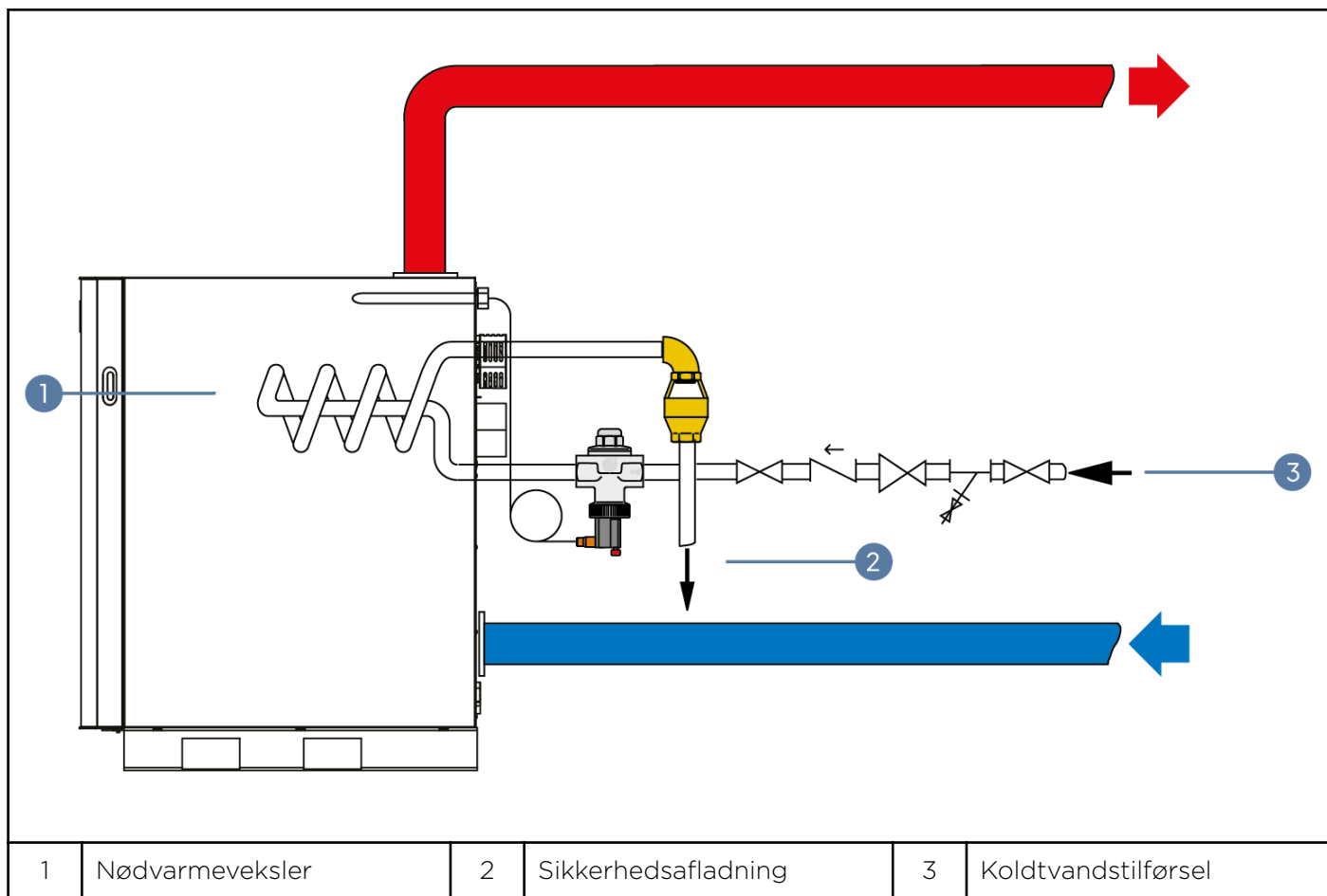
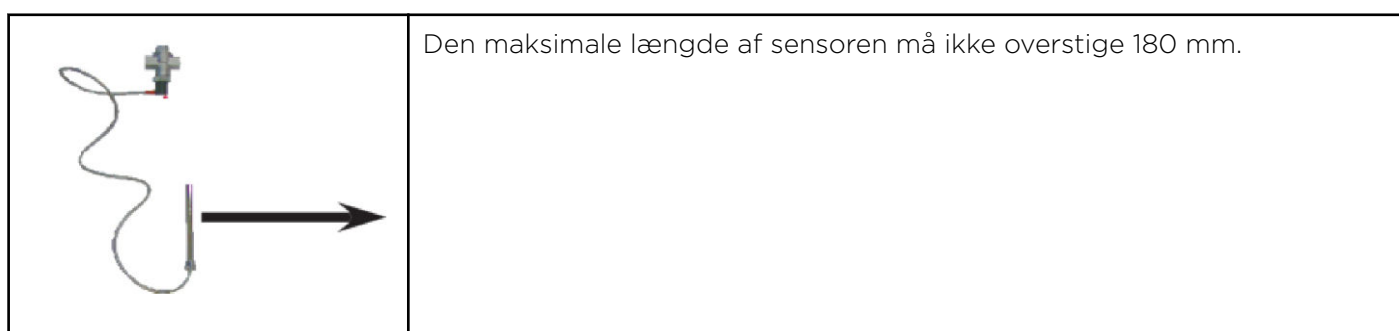
I henhold til de europæiske EN-normer skal der installeres en varmebeskyttelse af kedlen i et lukket varmesystem. Kedlen er fabriksforberedt til installation af varmebeskyttelse.



I tilfælde af beskadigelse af den installerede kedel i det lukkede varmesystem på grund af overophedning, og hvis kedlen eller anlægget ikke er udstyret med varmebeskyttelse eller ikke har korrekt installeret varmebeskyttelse, gives der ikke garanti.

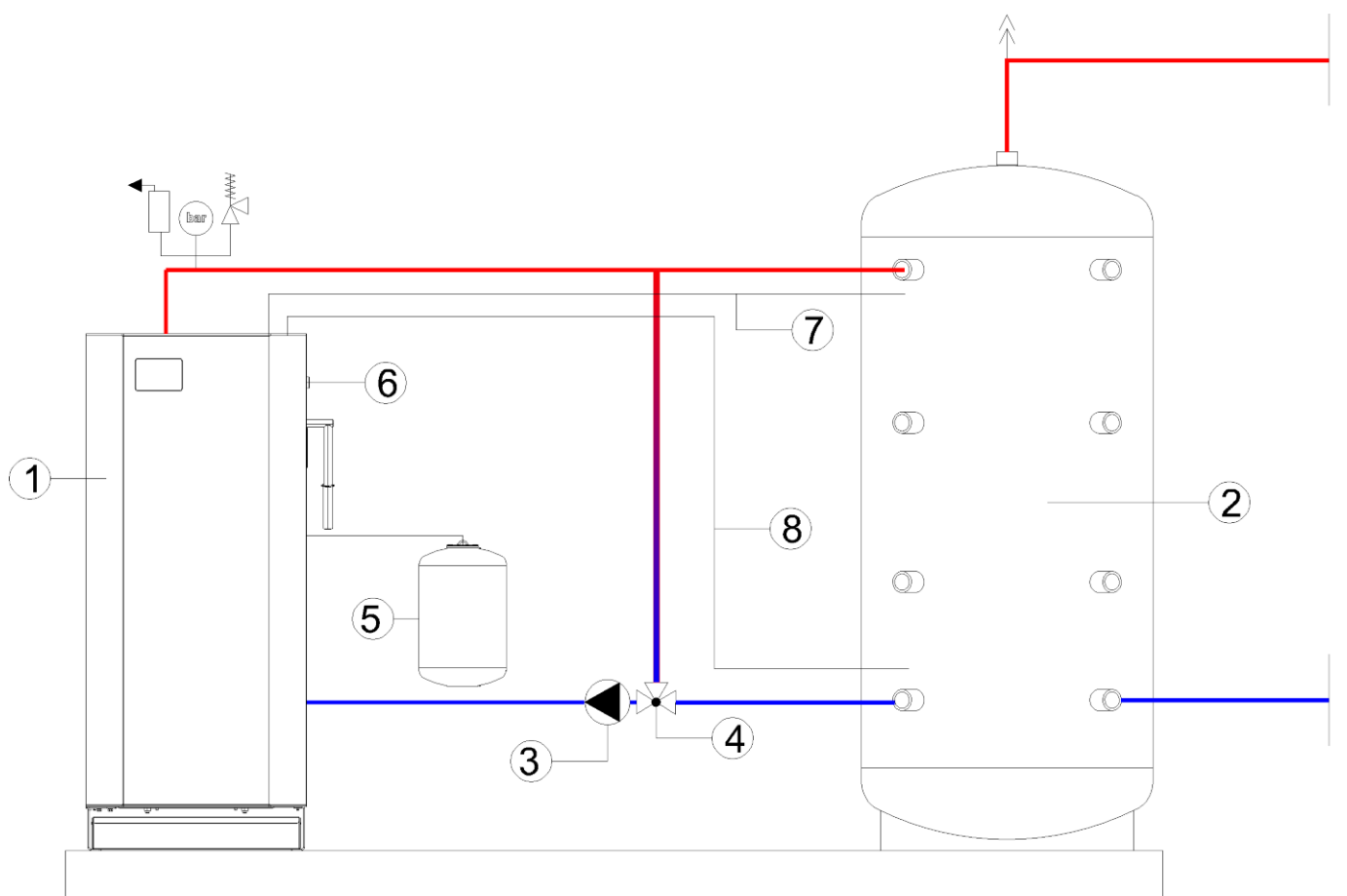


Den termiske afløbssikring skal tilsluttes bygningens vandforsyningsanlæg, som forsynes via vandledningen og ikke via hydroforen. I tilfælde af strømafbrydelse kan kedlen overophedes, og hydroforen er derefter ikke i stand til at sikre den nødvendige vandforsyning.



## 8.1 Eksempelskema med intern bufferregulering

Eksempelskema for installation af en kedel med returflow-forøgelse med termisk ventil og intern bufferregulering.



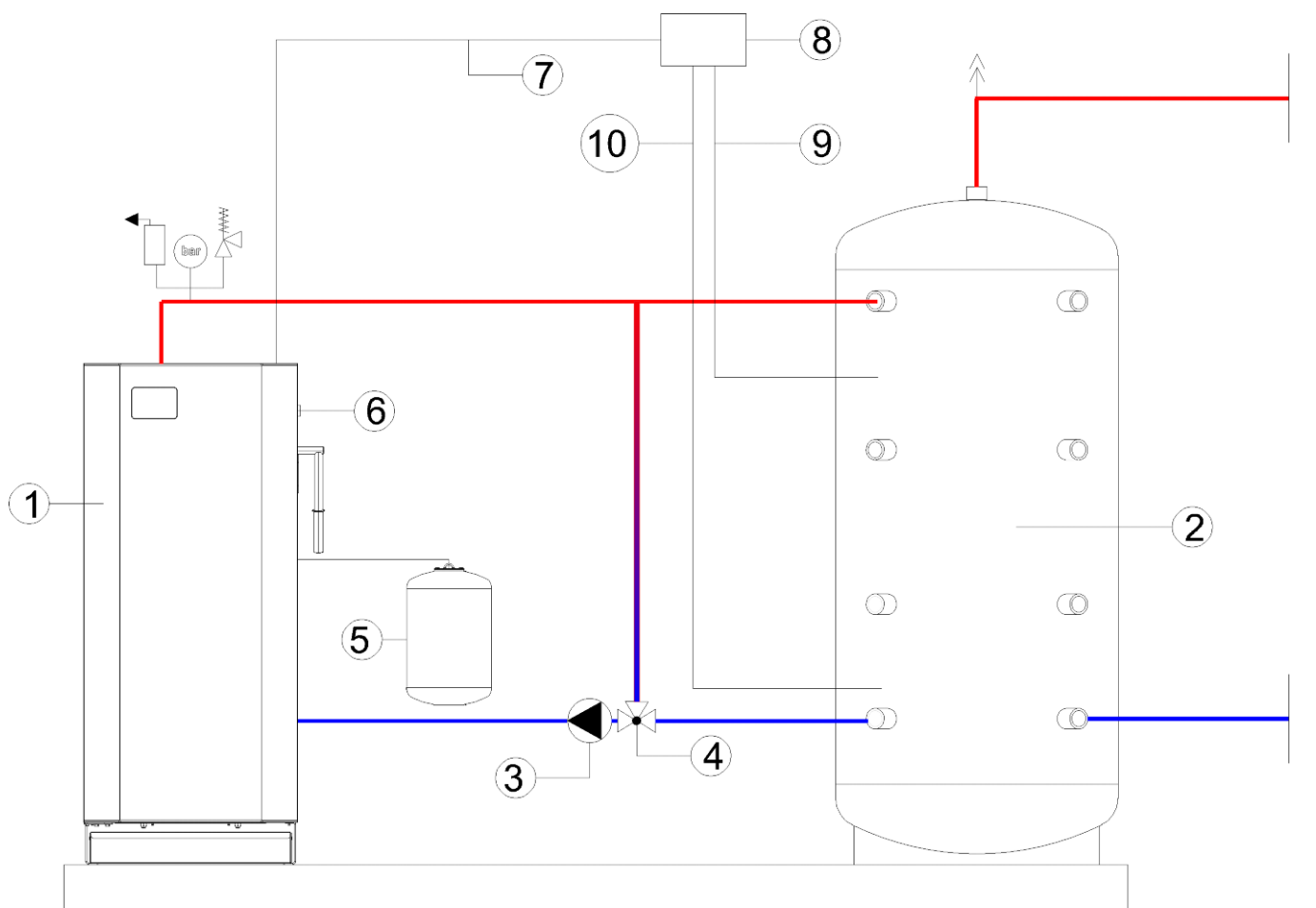
1	Kedel	5	Ekspansionsbeholder til lukkede varmesystemer (ca. 10 % af anlæggets samlede volumen)
2	Buffertank	6	Termisk afløbssikring
3	Bufferladningspumpe	7	Bufferføler øverst
4	Returløbssikring 3-vejs termoventil (min. temperatur 60 °C)	8	Bufferføler nederst

## 8.2 Eksempelskema med ekstern regulering

Eksempelskema for installation af en kedel med returløbsforøgelse med termisk ventil og ekstern regulering.

Bemærk venligst: Bufferfølerne fra brændekedlen skal deaktiveres.

For at gøre dette skal du i systemmenuen indstille værdien P70 fra 23 ► 0 og værdien P71 fra 9 ► 0.



1	Kedel	6	Termisk afløbssikring
2	Buffertank	7	ekstern brænderrekvirering
3	Bufferladningspumpe	8	ekstern regulator
4	Returløbssikring 3-vejs termoventil (min. temperatur 60 °C)	9	Bufferføler øverst
5	Ekspansionsbeholder til lukkede varmesystemer (ca. 10 % af anlæggets samlede volumen)	10	Bufferføler nederst



Ved drift af kedlen med ekstern rekvirering skal det sikres, at forbrændingskammeret fyldes korrekt for at undgå kontinuerlig modulation og kraftig forurening af kedlen.

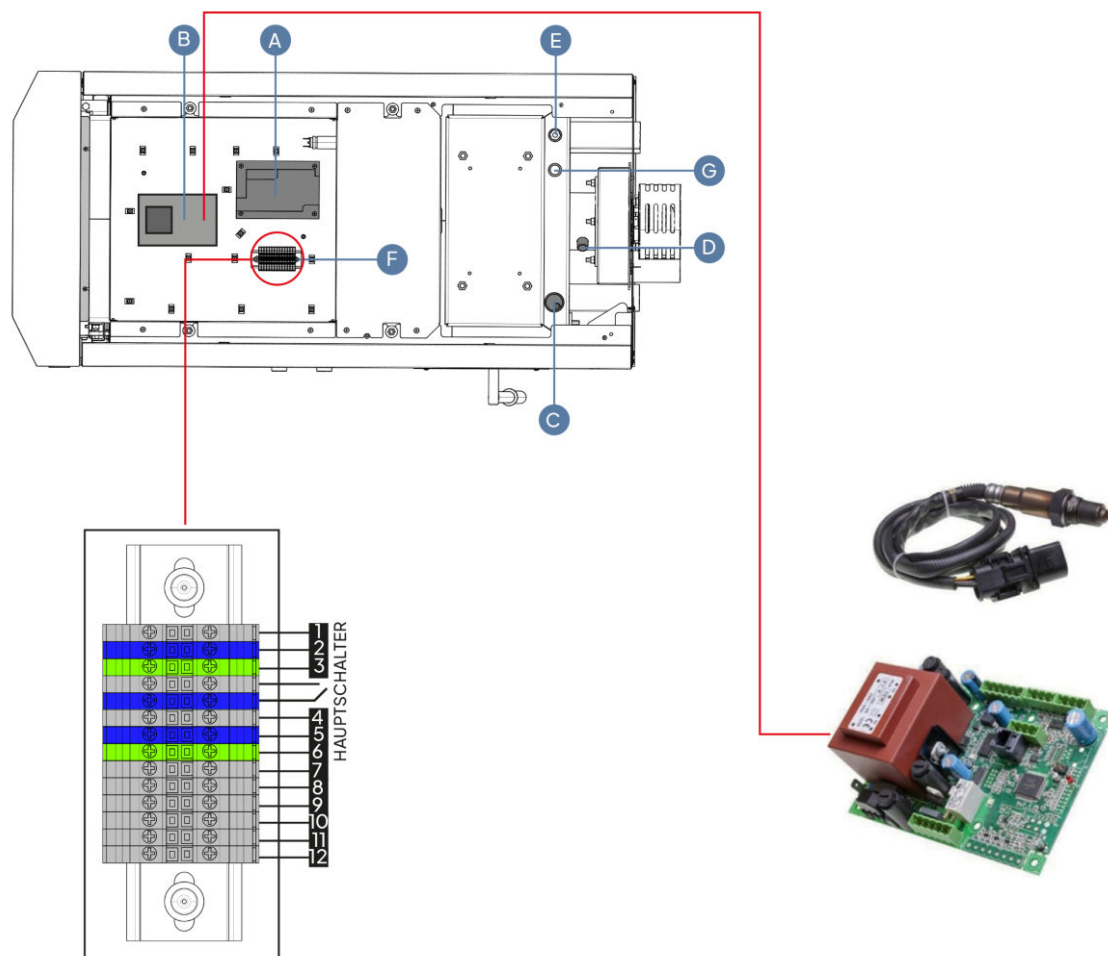
## 9 Elektrisk tilslutning



Den elektriske tilslutning må kun udføres af en autoriseret fagmand.

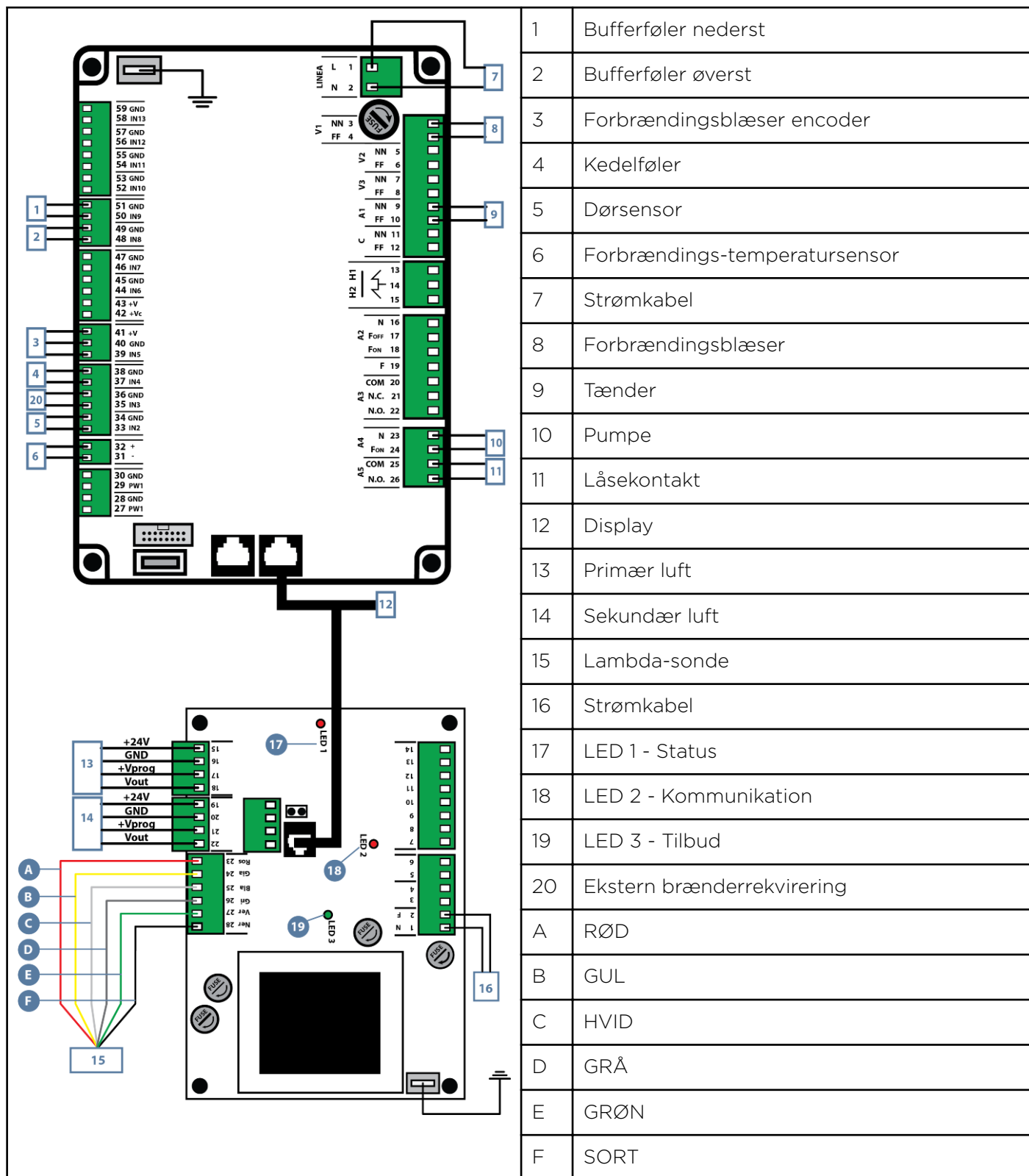
- Maks. sikring 13 A
- Fasekorrekt nettilslutning L og N
- Tilslutning af potentialudligning
- Brug kun kabler med fleksible ledere og lederender

Elektrisk energi	Effektdata	Enhed
Driftsspænding	230	V +/- 5 %
Frekvens	50	Hz +/- 5 %
Sikring	13	A
Effektforbrug	350	W



1	L	Strømforsyning	A	Hovedkort
2	N		B	Lambda reguleringsstyreenhed
3	⊕		C	Udluftningsventil
4	L	Pumpe	D	Lambda-sonde <sup>1</sup>
5	N		E	Kedeltemperaturføler
6	⊕		F	Strømnettilslutningsenhed
7		Bufferføler nederst	G	Sensor til termisk afløbssikring
8				
9		Bufferføler øverst		
10				
11		ekstern brænderrekvirering		
12				

<sup>1)</sup> Lambda-systemet forbedrer kvaliteten af forbrændingen ved at analysere forbrændingsgasserne. Systemet styrer de enheder, der regulerer forbrændingen, og holder dem inden for de optimale målparametre ved at styre både den sekundære efterforbrænding og den primære forbrænding.



## 10 Ekstern krav

### Eksternt brænderrekvirering til brændekedler

Den eksterne brænderrekvirering tilsluttes terminalerne 11 og 12 (potentialefri kontakt).

### Låsekontakt til hjælpekedler



Låsekontakten er en potentialefri kontakt, der ikke fører spænding og kan drives separat fra resten af systemet.

Hvis en anden kedel bruges i samme skorsten, kan brændekedlen udgive en låsekontakt. Denne låsekontakt findes på hovedkortet ved udgangen A5 (terminaler 25/26).

Denne udgang skal aktiveres i indstillingerne: Parameter P46 → 7.

### Udgangen reagerer som følger:

Åben	Lukket
Når brændekedlen er i "Slukket" eller "Standby" tilstand.	Under alle andre driftsforhold, hvilket låser den anden kedel.



Ved tilslutning af en forbrændingsgastermostat, kontakt venligst din Easypell-partner for yderligere information.

## 11 Idriftsættelse

### FARE

#### Fare for kvæstelser

Kvæstelser, skader på grund af uforudsigelige driftsforhold

- ▶ Tænding eller første opstart må kun udføres af kvalificeret personale.
- 

### FARE

#### Fare for liv, skade på ejendom

Død, kvæstelser eller skader forårsaget af manglende, defekte eller omgåede sikkerhedsanordninger og systemkomponenter

- ▶ Kontroller omhyggeligt, om sikkerhedsanordningerne og systemkomponenterne fungerer korrekt og som beregnet.
  - ▶ Sikkerhedsanordninger må ikke omgås.
  - ▶ Udfør straks en reparation i tilfælde af en fejl eller defekt.
  - ▶ Placering, position og funktion af sikkerhedsanordninger skal være kendt.
- 

#### Kontrol før idriftsættelse

- Sikkerhed og installationer på stedet
- Montering af systemet
- Kontrol af alle komponenter, der skal installeres
- Kontroller komponenternes faste placering og funktionalitet
- Vær opmærksom på den korrekte placering af brændkammerbeklædningen

### Start af idriftsættelse

Efter korrekt installation og kontrol af alle foreskrevne sikkerhedsanordninger kan idriftsættelsen begynde.

### INDFØRELSE AF KUNDEN

- Forklar vedligeholdelses- og rengøringsintervallerne
- Uddyb kontrollerne før hver påfyldningsproces
- Forklar betjening og fejlfinding
- Forklaringer til opvarmning og efterfyldning

### Kontrol før tænding

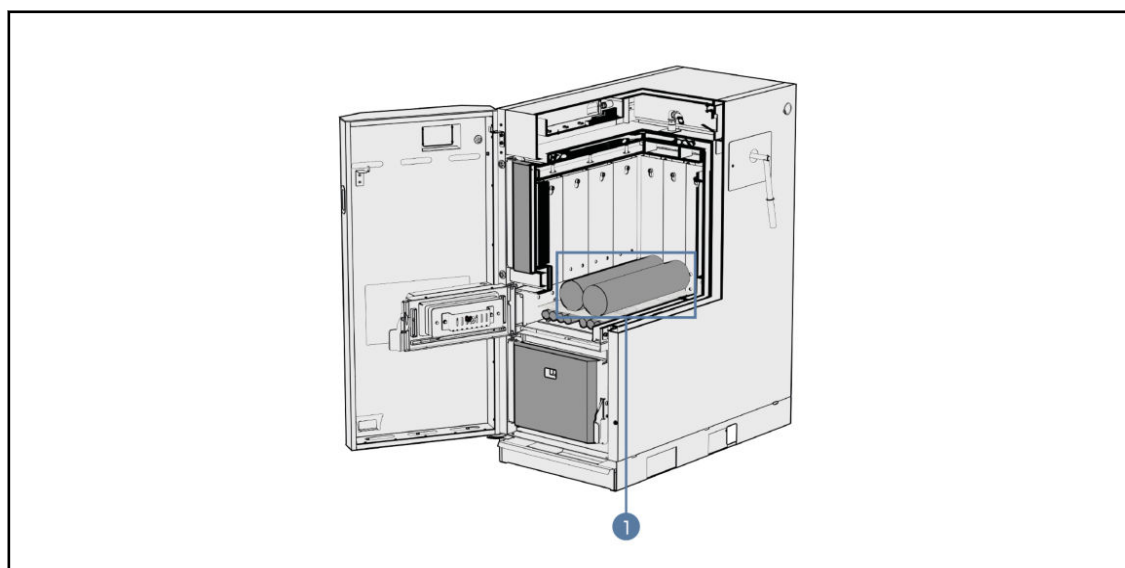
- Kontroller vandtrykket i varmesystemet (anlæg, varmekredsløb, buffer osv.)
- Kontroller funktionaliteten af den termiske afbrydelse
- Vær opmærksom på visningen på skærmen (fejlmeddelelse, kedeltilstand)
- Fjern fejlmeddelelser
- Test af sugetrækket
  - **Bemærk venligst:** Kun muligt under varmedriften. **Ikke muligt** i driftsformerne "Standby" og "Slukket".
  - Når den øverste kedeldør åbnes, aktiveres forbrændingsgasblæseren automatisk for at fjerne eventuelle svovlgasser. Forbrændingsgasblæseren kører, så længe kedeldøren er åben.

## 11.1 Brændsel brændestykker

### 11.1.1 Specifikation for brændestykker i henhold til EN ISO 17225-5, klasse A1 og A2

#### Godkendt brændsel

Kun brændestykker i henhold til EN ISO 17225-5 brændstofklasse A1 og A2	
Længde	min. 45 cm - maks. 60 cm
Tørringsgrad	Lufttørret (tørret i mindst 1 år)
Vandindhold	< 25 %
Oprindelse og kilde	Ubehandlet resttræ



1 Den maksimale træ længde er 60 cm.

#### BEMÆRK

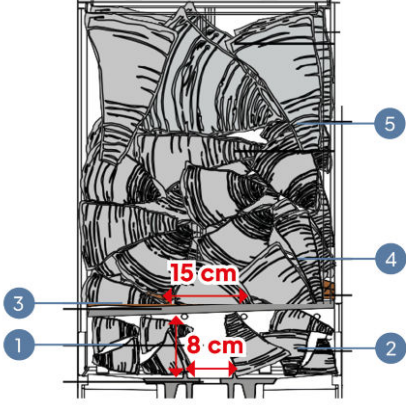
Brændekedlen er kun egnet til brændestykker lavet af ubehandlet resttræ. Brug af ikke-standardiseret brændsel, der ikke overholder EN ISO 17225-5, klasse A1 og A2, medfører tab af garanti og forårsager skader på brændekedlen og skorstenen.

#### Ikke godkendt brændsel

- Brændsel med et vandindhold på >25 % = øget korrosion i systemet
- Savsmuld, slibestøv
- Pellets
- Fint og mellemstort flis (< G100)
- Papir, pap
- Imprægneret og behandlet træ, f.eks. jernbanesveller, spånplader osv.
- Stenkul eller brunkul, koks
- Affald, plast og ikke-naturlige materialer

## 11.2 Opvarmning/antændelsesproces

### Læg brændsel i

Afslutning af brændet i fyldkammeret		
<p>1. Lag: små til mellemstore stykker. Tændingstunnelen må ikke tildækkes!</p> <p>Vær opmærksom på, at barken ikke peger mod tændingstunnelen, når du lægger stykkerne i.</p> <p>For at undgå antændelsesproblemer anbefales det at bruge passende antændeshjælpemidler (f.eks. træuld).</p>		
2. Lag: Læg træstykker på tværs over det første lag		1 Antændestunnel min. 8x8 cm
3. Lag: Et lag små til mellemstore stykker. Læg dem med barken udad eller opad.		2 Første lag
4. Lag: Fyld fyldkammeret med store stykker brænde.		3 Andet lag = Træ på tværs
Fyldmængden afhængig af varmebehov.		4 Tredje lag
	5 Fjerde lag	



Opvarmningstunnelen (1) skal i det første lag (2) være fri i en bredde på 8 cm hele vejen bagtil. I det andet lag (3) skal det sikres, at opvarmningstunnelen er helt dækket til. Brug udelukkende brænde med en bredde på 15 cm, og sørg for, at opvarmningstunnelen er helt dækket hele vejen bagtil.



Ved påfyldning skal det sikres, at maksimalt 20 % af brændematerialet består af rundtræ. Hvis der anvendes rundtræ, må det kun placeres øverst i fyldkammeret.



Opvarmningstunnelen må ikke tilstoppes eller blokeres af småt materiale.

### Brændets størrelse

Vær opmærksom på størrelsen af brændestykkerne for at opnå en optimal og jævn forbrænding.

Rundtræ skal kløves mindst én gang!

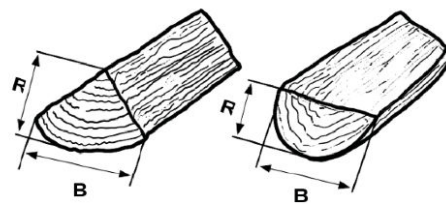
- Brændets størrelse ca. 50 cm
- Anbefalet: 50 - 55 cm
- Maksimal længde: 60 cm

For at opnå driftstemperaturen så hurtigt som muligt, skal der kun anvendes meget tørt træ. Kvaliteten af brændslet er vigtig for systemets effektivitet og holdbarhed.

#### Vandindhold

- <20 % → optimalt fugtindhold
- 20 % -25 % → fører til accelereret tjæreopbygning og soddannelse.
- >25 % → ikke tilladt!

Opbevar brændslet på godt ventilerede og vejrbeskyttede steder.



	Små stammer	Mellemstore stammer
B	6-8 cm	8-15 cm
R	2-5 cm	6-8 cm

### Tørringstid for kløvet brænde

Opnåelse af lufttørret tilstand <20%

Træsarter	Tørringstid
Poppel, gran	1 år
Lind, el, birk	1,5 år
Bøg, ask, frugttræer	2 år
Eg	2,5 år

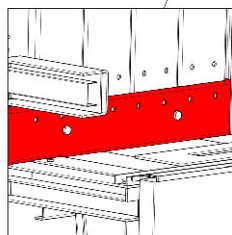
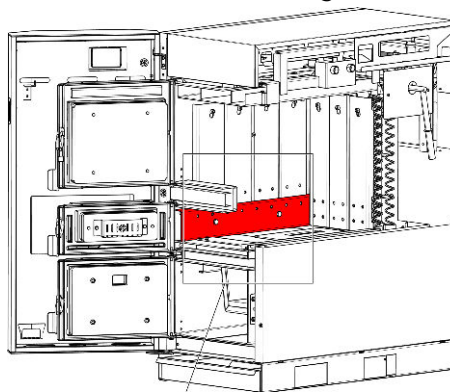
### Før hver tænding

Før hver tænding er det nødvendigt at kontrollere åbningerne i primærluftkanalerne.

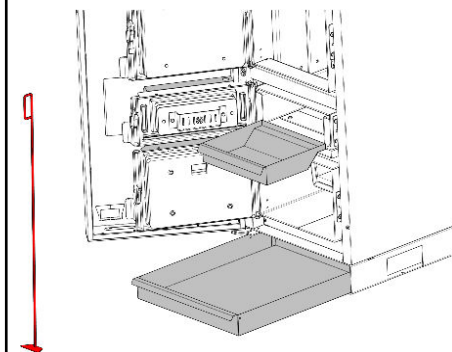
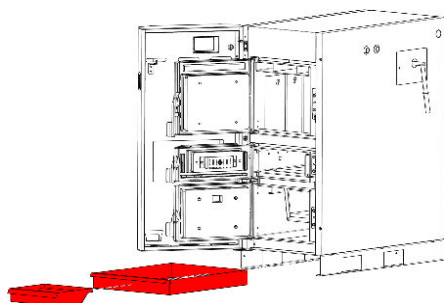
Disse skal altid være helt fri for rester. Et lille lag af aske og ikke-brændt kul i kedlen udgør ikke et problem.

Tværtimod, hvis der efter rengøringen er et lille lag aske tilbage, beskytter det de dele, der er i kontakt med ilden.

Primærluftåbninger



Med jævne mellemrum er det nødvendigt at fjerne asken fra hovedforbrændingskammeret. Brug til dette formål de medfølgende askekasser og ildrageren.



### ⚠️ FORSIGTIG

Før hver tænding skal varmevekslerens rengøringshåndtag betjenes flere gange. Hvis håndtaget er stramt eller blokeret, skal en servicetekniker straks kontaktes.

- Brændekedlen må ikke tages i brug.

## Første lag

### BEMÆRK

Tændingstunnelen må ikke tildækkes!  
I det første lag må der ikke anvendes rundtræ!  
Brændestykkerne skal ligge forrest (kedeldøren) i fyldkammeret.

Læg små til mellemstore brændestykker i det første lag og placer mindre stykker eller en håndfuld pellets foran tændingstunnelen.



### Andet lag

Læg 2 stykker brænde på tværs over det første lag for at forstærke tændingstunnelen. Hvis der ikke er brænde til at lægge på tværs til rådighed, kan de i undtagelsestilfælde udelades.



### Tredje lag

#### BEMÆRK

Tændingstunnelen skal være helt dækket til. Brug kun brændestykker med en bredde på mindst 15 cm, og sørg for, at tændingstunnelen er helt dækket bagtil.

Læg et lag af små til mellemstore brændestykker på de tværgående stykker. Barken skal vende udad eller opad, og stammerne må ikke kile sig fast i hinanden.





### Fjerde lag

Fyld kun fyldrummet med den maksimale fyldmængde, der er angivet i tabellen "Fyldemængde brændsel" (se kapitel 11.4 Kom mere brændsel i, s. 46)!



### Kontroller dette før hver antænding

Korrekt fyldning	Forkert fyldning
	

- Sørg for tilførsel af frisk luft i rummet.
- Fjern forbrændingsrester fra risten.
- Lad kullet fra den foregående forbrænding blive i fyldrummet.
- Kontroller askeholderen.
- Tændingstunnelen skal være fri.
- Brændestykkerne skal ligge foran (ved kedeldøren) i fyldkammeret

**⚠ FORSIGTIG**

Før hver tænding skal varmevekslerens rengøringshåndtag betjenes flere gange. Hvis håndtaget er stramt eller blokeret, skal en servicetekniker straks kontaktes.

- ▶ Brændekedlen må ikke tages i brug.

**⚠ FORSIGTIG**

Tænd ikke, når buffertemperaturen er på det ønskede niveau, da systemets varme ikke kan frigives.

Der er risiko for overophedning. Kontroller bufferens temperatur.

- ▶ se kapitel 12.3 *Oplysninger*, s. 65

**BEMÆRK**

Kedlen må først tændes, når buffertemperaturen er tilstrækkeligt sænket, så varmen kan frigives effektivt.

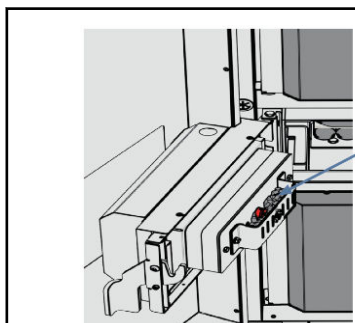
Fyld kedlen kun op til den angivne maksimale fyldmængde med brændsel.

- ▶ se "Fyldemængde brændsel", kapitel 11.4 *Kom mere brændsel i*, s. 46

**⚠ FARE****Eksplosionsfare**

Skader, forbrændinger forårsaget af eksplosiv forbrænding på grund af forkert tændmateriale

- ▶ Brug ikke benzin, terpentin eller lignende som brændstof.



Læg pellets i pelletsbeholderen.

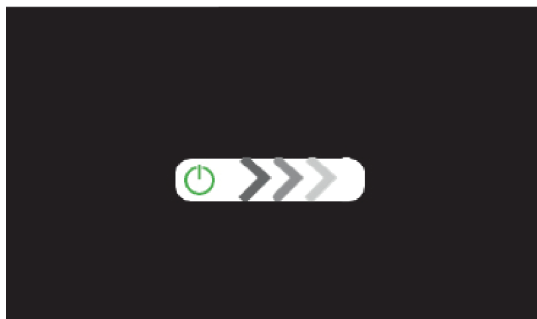
Luk alle kedeldøre.

Aktiver tændingsprocessen på displayet.

## Manuel tænding ved hjælp af elektrisk tændanordning



Ved optænding i koldt tilstand kan der dannes kondensat i bunden. Dette er helt normalt og ikke et tegn på et problem med brændekedlen.



Stryg til højre for at starte optændingsprocessen.



### FARE

Efter tænding må kedeldøren ikke åbnes!



Vær venlig at overholde de relevante ventetider for at åbne kedeldøren, afhængigt af hvor meget fyldningsrummet er fyldt.

Fyldningsrum	Ventetid for åbning af kedeldøren
100 % fyldt	ca. 2,5 timer
50 % fyldt	ca. 1 time

## 11.3 Sugetrækskalibrering

Efter gentagen opvarmning skal sugetrækskalibreringen udføres for at tilpasse kedlen optimalt til skorstenen og brændslet.

Udfør en forbrændingsgasmåling for at måle den opnåede forbrændingsgastemperatur.



Den optimale forbrændingsgastemperatur bør ligge mellem 160 °C og 175 °C.

---

Indstillingsmuligheden findes under:

”Personalisering ► Service ► Kalibrering-ventilator“ (se kapitel 12.1.6 *Service*, s. 57).

Indstillingsområdet spænder fra +7 til -7.

Hver værdi øger eller sænker sugetrækkets hastighed i hver enkelt fase med 2 %.

**Eksempel:**

En sugetrækskalibrering på +3 betyder, at hastigheden øges med 6 %.

En sugetrækskalibrering på -4 betyder, at hastigheden sænkes med 8 %.

## 11.4 Kom mere brændsel i

### FARE

#### Fare på grund af utilstrækkeligt aftræk af afbrændingsgasser

Sugetrækket starter ikke i standby- eller slukket tilstand.

- ▶ Sørg for, at kedlen er i driftstilstand for korrekt at aktivere sug og undgå potentielle farer fra afbrændingsgas.

### FARE

#### Brandfare, eksplosionsfare, materielle skader

Forbrændinger fra den eksplosive forbrænding af restgasser (CO)

- ▶ Åbn påfyldningsdøren forsigtigt indtil den første lås. Vent i mindst 10 sekunder, før du åbner døren helt.
- ▶ Hold din krop og dit ansigt væk fra påfyldningsdøren.
- ▶ Forbrændinger fra varme overflader. Bær beskyttelseshandsker og beskyttelses-tøj, når du arbejder på kedlen.
- ▶ Skader på systemet på grund af overophedning
- ▶ Vær opmærksom på korrekt påfyldning. Fyld kun på, efter at systemet er gået over til forbrændings- eller restvarmedrift. I denne tilstand må der ikke tilføjes brænde.

### BEMÆRK

Hvis forbrændingsgastemperaturen i driftstilstand ikke længere når de nødvendige 140 °C, skal en servicetekniker straks kontaktes. Brændekedlen må ikke i dette tilfælde ikke længere anvendes.

### FORSIGTIG

#### Materielle skader

Skader på systemet på grund af overophedning

- ▶ Tilpas påfyldningsmængden om sommeren uden opvarmning til det aktuelle bufferniveau, bufferstørrelsen og træsorten.

## Fyldningsmængde brændsel

Buffer med 2000 liter	Maksimal påfyldningsmængde brændsel
Buffertemperatur <50 % af den indstillede bufferreference-temperatur	Fyld 100 % af fyldrummet
Buffertemperatur mellem 50 % og 75 % af den indstillede bufferreferencetemperatur	Fyld 50 % af fyldrummet
Buffertemperatur <75 % af den indstillede bufferreference-temperatur	Fyld 25 % af fyldrummet

### Efterfyldning med eksisterende gløder

- Åbn den øverste kedeldør forsigtigt indtil den første lås. Vent i mindst 10 sekunder, før du åbner døren helt.
- Åbn langsomt den midterste kedeldør, og kontroller de eksisterende gløder
- Efterfyld brændsel afhængigt af varmebehovet
- Luk alle døre.

Styringsenheden registrerer efterfyldningsprocessen. Forbrændingsprocessen fortsætter.



Vær opmærksom på, at brænderens åbning ikke bliver lukket med træ under efterfyldning.

### Efterfyldning ved slukket glød

- Åbn den øverste og den midterste dør.
- Kontroller askestanden i forbrændingskammeret, og tøm det om nødvendigt.
- Det anbefales ikke at fjerne asken i forbrændingskammeret ved hver antænding, men først når den midterste række af huller i forbrændingskammerets beklædning ikke længere er synlig. Dette skåner forbrændingskammeret.
- Yderligere procedurer som beskrevet i kapitlet om opvarmning.

### Hulforbrænding

Hvis forbrændingsgastemperaturen i "effektforbrænding" falder under målværdien (faktisk < reference) i en længere periode (ca. 30 minutter), eller hvis iltmålværdien (faktisk > reference) ikke nås, skal anlægget kontrolleres for hulrumsbrand.

- Åbn fyldningsdøren forsigtigt og langsomt
- Fjern hulrumsbranden med ildrageren

### Opståen/undgåelse af hulrumsbrænde

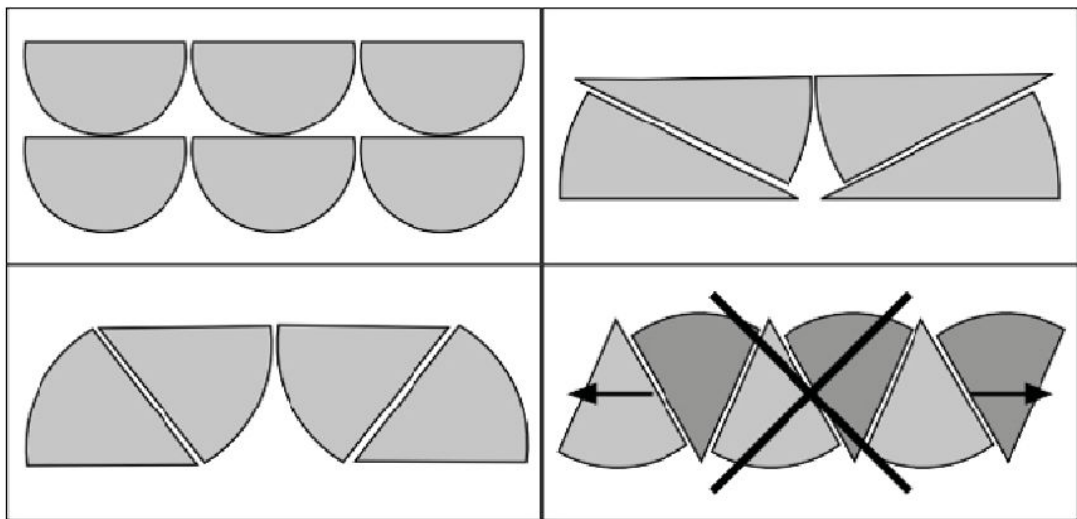
Når brændstoffet ikke kan glide nedad under forbrænding, dannes der en bro (hulrumsbrand).

Konsekvenser af hyppige hulrumsbrænde:

- Tjæreopbygning i kedlen
- Kortere rengøringsintervaller

Undgå hulrumsbrænde

- Sørg for, at brændematerialet kan glide ned i fyldrømmet - undgå, at det kiler sig fast.
- Brug ikke for lange stykker træ
- Brændestykkernes rund side skal vende nedad



## 11.5 Forbrændingsproces

### Tænding

Kontrollen regulerer sugetræksblæseren og luftklapperne, hvilket muliggør en hurtig optænding af kedlen. De fyldte pellets antænder automatisk træet. Når de optimale forbrændingsværdier er nået, såsom forbrændingsgastemperaturen, skifter kedlen til stabiliseringstilstand.

### ⚠ FORSIGTIG

#### Materielle skader

Skader på anlægget og varmeveksleren på grund af forbrænding (tjære).

- ▶ Ingen småmateriale i den nederste lag.
- ▶ Småmateriale kun over mindst 3 lag brændestykker.
- ▶ Maksimalt 15 % af fyldmængden må bestå af småmateriale.

### Stabilisering

Stabiliseringen sikrer en blød overgang til opvarmningsdrift. Når forbrændingsgastemperaturen overskrider den indstillede værdi, skifter kedlen til opvarmningsdrift.

### Opvarmningsdrift

Når forbrændingsgastemperaturen når 110 °C, skifter kedlen fra pelletstilstand til trætilstand, og lambda-reguleringen aktiveres.

Styringen regulerer sugetræksblæseren og luftspjældene for optimal forbrænding. Hvis forbrændingsgastemperaturen overstiger den maksimale værdi, reduceres effekten, og der vises "Opvarmningsdrift M".

Hvis kedlens temperatur er 10 °C lavere end den ønskede kedeltemperatur, justeres effekten af styringen

Når den eksterne rekvirering afsluttes eller opfyldes, skifter kedlen til **udbrænding**.

Når den ønskede temperatur for buffertanken er nået, skifter kedlen til **standby-tilstand**.

### FORSIGTIG

#### Materielle skader

Skader forårsaget af ind sugning af falsk luft.

- ▶ Åbn hverken fyldedøren eller forbrændingsrumsdøren under optændings- eller forbrændingsprocessen.
- ▶ Kontroller kun gennemskueglasset i forbrændingsrumsdøren.

### Varmedrift M

Gennem målrettede foranstaltninger som spjældregulering og sugetræksblæser forsøger styringen at sænke forbrændingsgastemperaturen og bringe kedlen tilbage til tilstanden "Varmedrift".

### Udbrænding

I **udbrænding** brændes resttræet langsomt, så restvarmen kan overføres til buffertanken. Når resttræet er brændt af, og forbrændingsgastemperaturen falder under den ønskede værdi, skifter kedlen til tilstanden "Slukket".

### Standby

Når den ønskede temperatur for buffertanken er nået, skifter kedlen til standby-tilstand, indtil buffertanken er afkølet, og starter derefter automatisk igen.

## 11.6 Soddannelse og tjæreopbygning

Soddannelse eller tjæreopbygning forårsages af hyppige tændingsfejl eller vedvarende for lave forbrændingsgastemperaturer i varmedrift.

Følgende omstændigheder kan forårsage dette:

- Forkert brændselsfyldning af kedlen
- Dårlig brændselskvalitet
- For lidt frisklufttilførsel
- Kedeldør åbnet eller utæt
- Kedelreturløbstemperatur under 60 °C

### FARE

#### BRANDFARE

Ved overdreven tjæreflejring i kedlens varmeveksler og skorsten må kedlen ikke tages i brug igen.

- ▶ Tjæreflejringerne skal fjernes med et passende rengøringsmiddel og må under ingen omstændigheder fjernes ved, at kedlen opvarmes.

---


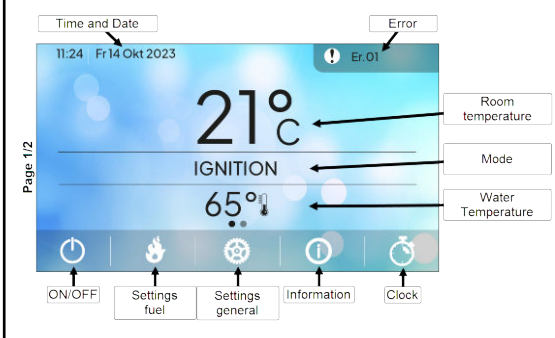
Bemærk også de nødvendige skorstenrensings- og kedelserviceintervaller.

---

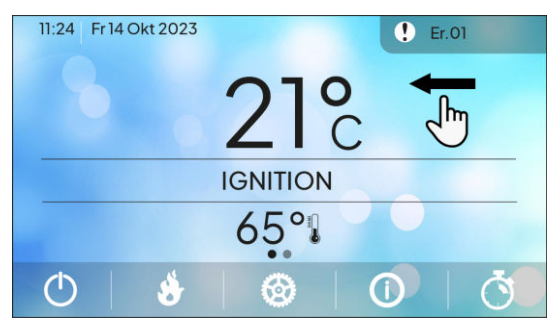
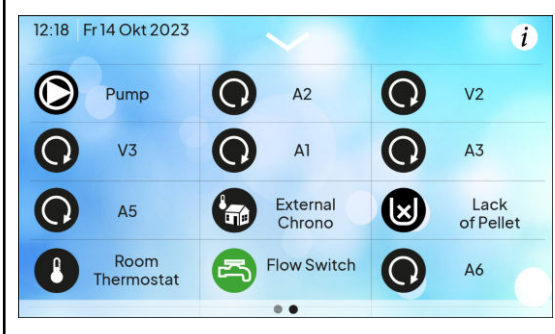


## 12 Touch betjeningsdel

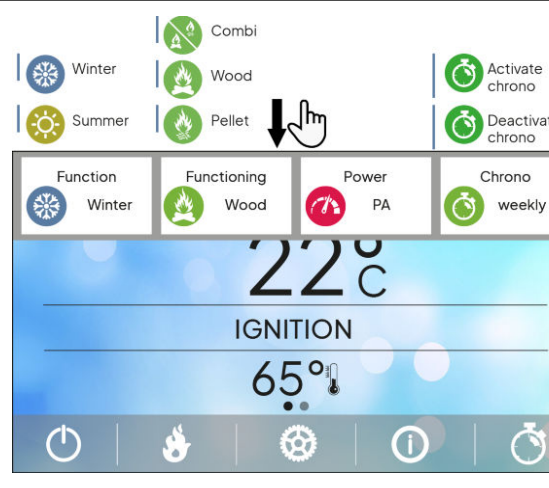
Betjeningen sker ved at trykke med fingeren på touchskærmen.

									
<p>Skærbillede:</p> <ul style="list-style-type: none"> <li>• Tænd systemet</li> <li>• Sluk systemet</li> <li>• Nulstil alarmer</li> </ul>	<p>Driftsformer:</p> <table border="0"> <tr> <td>• Tænding</td> <td>• Udbrænding</td> </tr> <tr> <td>• Stabilisering</td> <td>• Standby</td> </tr> <tr> <td>• Varmedrift</td> <td>• Slukket</td> </tr> <tr> <td>• Varmedrift (modulation)</td> <td></td> </tr> </table>	• Tænding	• Udbrænding	• Stabilisering	• Standby	• Varmedrift	• Slukket	• Varmedrift (modulation)	
• Tænding	• Udbrænding								
• Stabilisering	• Standby								
• Varmedrift	• Slukket								
• Varmedrift (modulation)									

Visualisering af de aktive komponenter.  
For at gå til side 2 skal der svirpes horisontalt til højre.

	
--	---

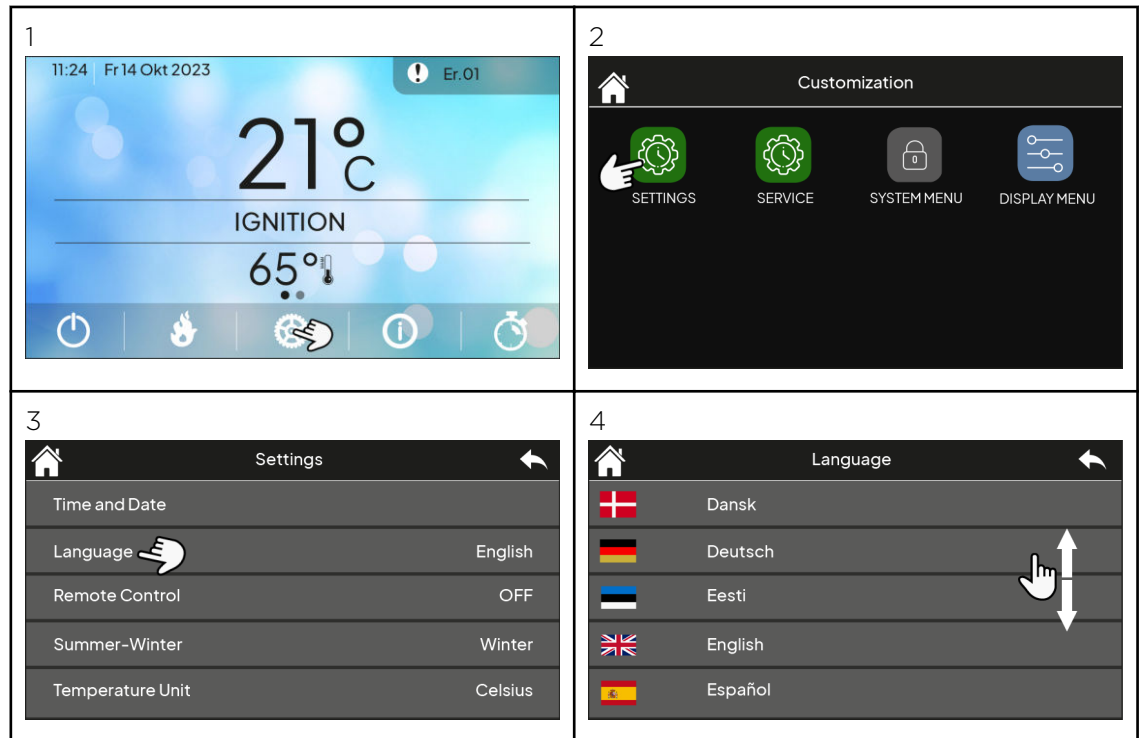
Systemaktivitet LEDS:  
Den hurtige visualisering af systemets hovedfunktion aktiveres ved at svirpe vertikalt øverst på skærmen.


---

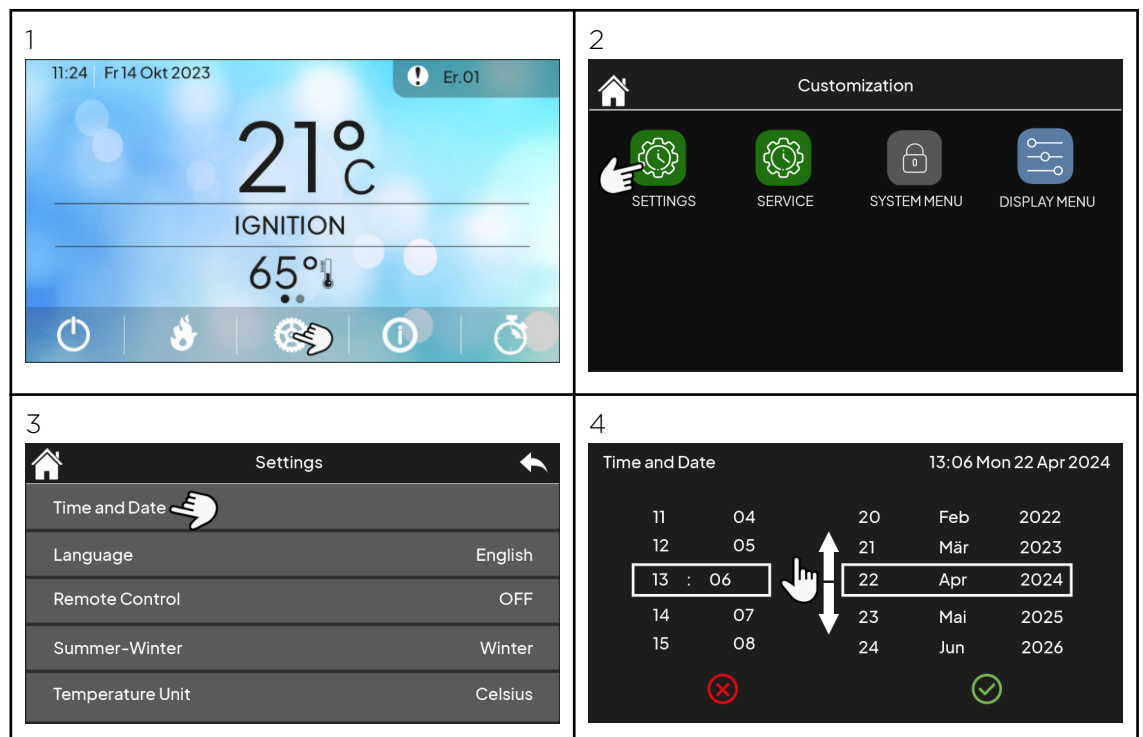
## 12.1 Indstillinger

### 12.1.1 Indstilling af sprog, ur og dato

#### Indstil sprog


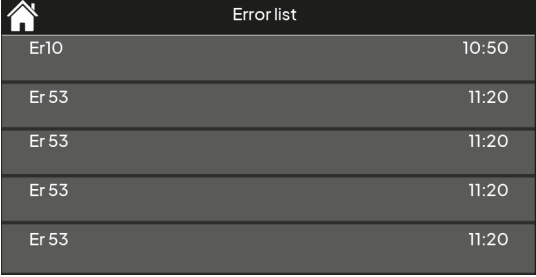



#### Indstil dato og klokkeslæt



## 12.1.2 Fremgangsmåde ved driftsfejl

### Fejlliste

	<p>Blokerende eller ikke-blokerende fejl vises med "!" og den tilhørende fejlkode. Ved betjening åbnes fejlvinduet</p>
	<p>Her kan du se de gemte fejl efter dato/klokkeslæt og beskrivelse.</p>
	<p>Hvis denne fejlmeddelelse vises på skærmen, betyder det, at produktet er låst, og du kan løse fejlen. Du kan gøre dette ved at svirpe til højre i midten af skærmen.</p>



Hvis en fejl ikke kan bekræftes ved at svirpe, skal kedlens forbrændingsrum køle af, og kedlen skal genstartes. Hvis problemet fortsætter, bedes du kontakte den autoriserede service.

### BEMÆRK

Ved gentagne fejlmeddelelser må kedlen ikke tages i brug.

- ▶ Underret straks en servicetekniker.

**12.1.2.1 Fejlkoder****Fejl**

Er03	Lav forbrændingsgastemperatur
Er04	Vand-overtemperatur
Er05	Forbrændingsgas overtemperatur
Er07	Fejl i encoder (omdrejningstalsignal sugetræk). Fejlen kan opstå ved manglende encodersignal
Er08	Fejl i encoder (omdrejningsovervågning). Fejlen kan opstå ved problemer med reguleringen af omdrejningstallet
Er11	Clock Error Fejlen opstår ved problemer med det interne ur
Er12	Sletning ved mislykket tænding
Er15	Slukning på grund af manglende strømforsyning i mere end T89
Er16	Kommunikationsfejl RS485
Er22	Lambda-regulering mislykkedes
Er23	Kedelføler eller varmtvandsføler eller kedel frem-/returløbsføler eller åbne buffertankfølere
Er44	Fejl ved åbning af døren

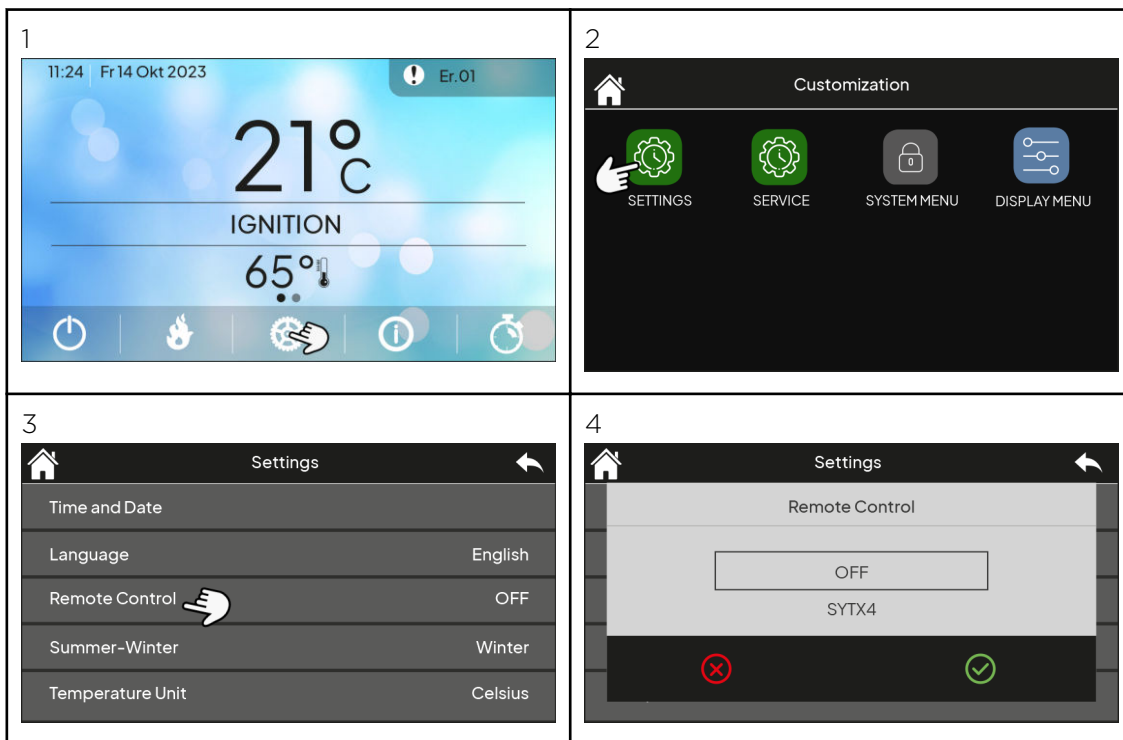
**Lambda-sonde**

EL00	Generel fejl: Sluk og tænd for bundkortet
EL01	Varmefølerens masse er kortsluttet: Sluk for kortet, og kontroller forbindelserne til lambda-sonden. Udskift sonden.
EL02	Varmeføler åben: Sluk anlægget, og kontroller forbindelserne til lambda-sonden. Udskift sonden.
EL03	Varmeføler kortsluttet ved +12 V: Sluk for kortet, og kontroller forbindelserne til lambda-sonden. Udskift sonden.
EL04	Lambda-sondens masse er kortsluttet: Sluk for kortet, og kontroller forbindelserne til lambda-sonden. Udskift sonden.
EL05	Varmespændingsforsyning for lav: Frakobl Lambda-modulet fra 230 VAC, og kontroller alle sikringer på bundkortet. Kontroller, om netspændingen er 230 VAC +/-20 %.
EL06	Lambda-sondens spændingsforsyning for lav: Frakobl lambda-modulet fra 230 VAC, og kontroller alle sikringer på bundkortet. Kontroller, om der er kortslutninger på bundkortet på grund af snavs. Kontroller, om netspændingen er 230 VAC +/-20 %.
EL07	Svigt af lambda-sensor: Kontroller, om sensoren er opvarmet. Sluk for anlægget, og tænd det igen, og kontroller en ny opvarmningscyklus.
EL08	Overtemperatur på lambda-sonden: Sonden må ikke udsættes for flammer eller forbrændingsgasser over 700 °C. Sonden skal udskiftes, eller temperaturen skal sænkes.

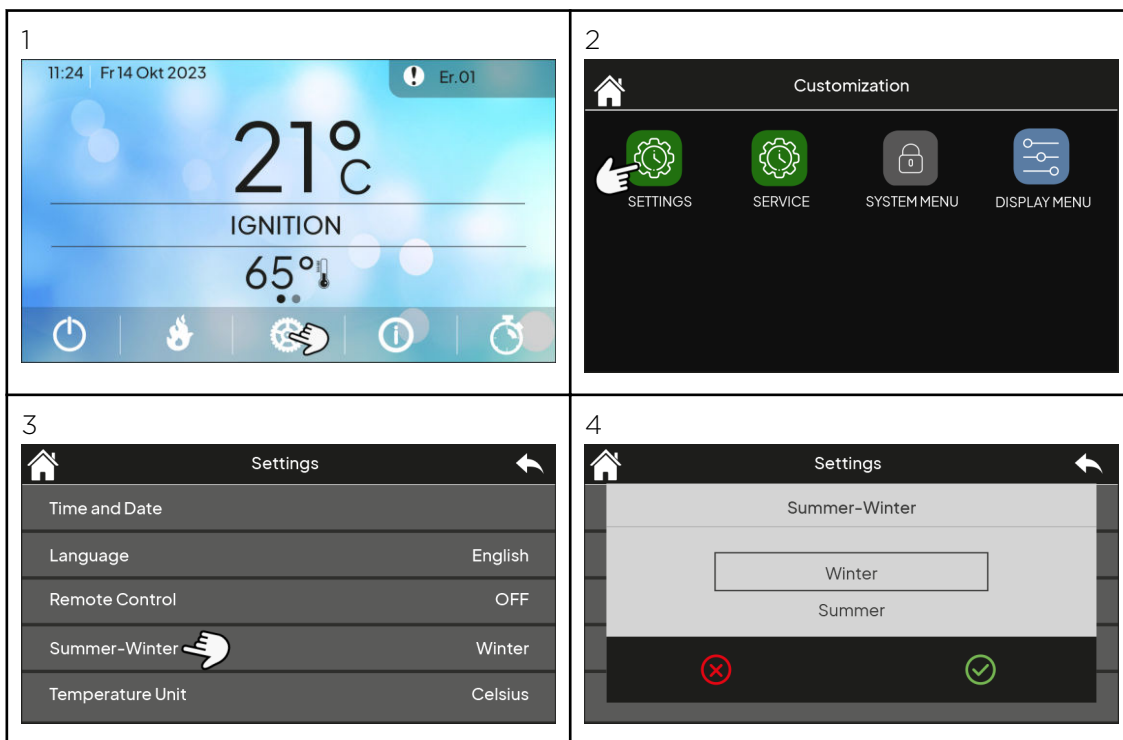
**Beskeder**

Følere	Visualisering af temperaturfølernes tilstand. Meddelelsen vises under kontrolfasen og angiver, at den temperatur, der registreres af en eller flere følere, svarer til minimums- eller maksimumsværdien (afhængigt af den pågældende føler). Kontroller, om sensorene ikke er åbne (temperaturskalaens minimumsværdi) eller i kortslutning (temperaturskalaens maksimumsværdi).
Service	Den rapporterer, at de planlagte driftstimer er nået (Parameter T66). Ring til det autoriserede tekniske servicecenter.
Rengøring	Den rapporterer, at de planlagte driftstimer er nået (Parameter T67). Kedlen skal rengøres.
Blok	Meddelelse skifter med den aktuelle tilstand, vises kun, hvis systemet slukkes af en ekstern enhed under tænding (efter forpåfyldning): systemet stopper først, når det når driftsmodus.
Dør	Døren er åben.
Nattilstand	Systemet er i nattilstand.
Forbindelsesfejl	Panelet og bundkortet kan ikke kommunikere med hinanden.
Transmission mislykkedes	Meddelelsen vises, når transmissionen af værdien af en ændret parameter mislykkes. Prøv igen at ændre parameteren.

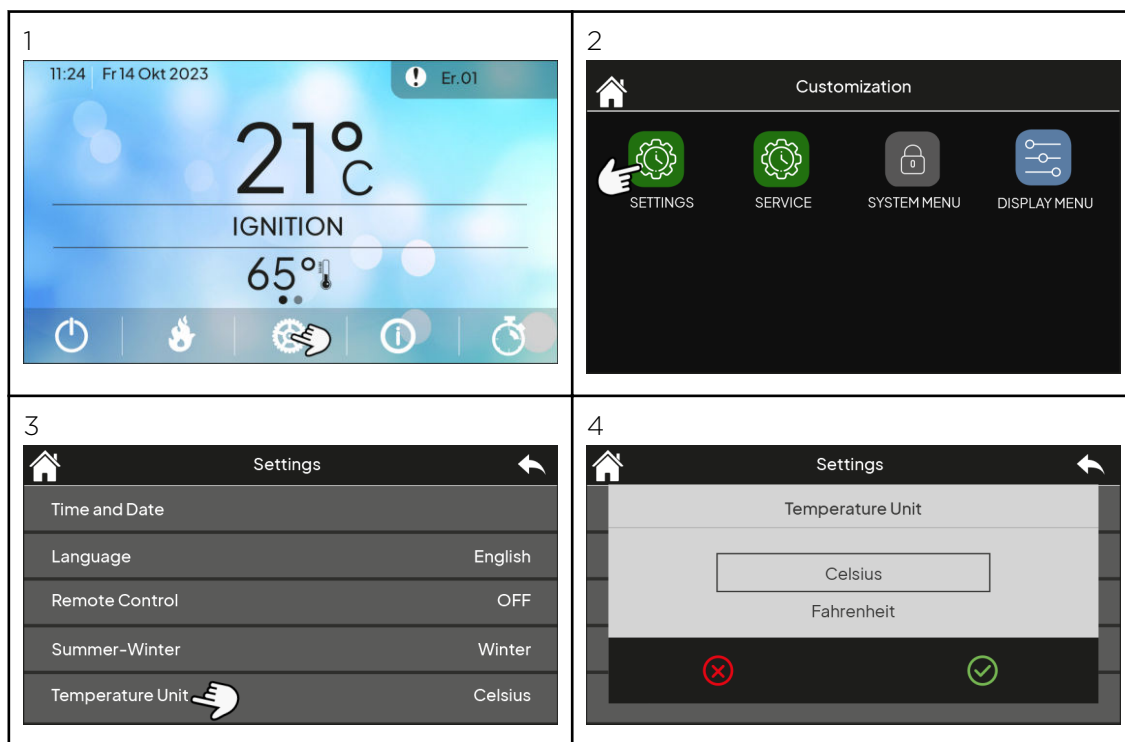
### 12.1.3 Fjernbetjening



### 12.1.4 Sommer - vinter omskifter knap

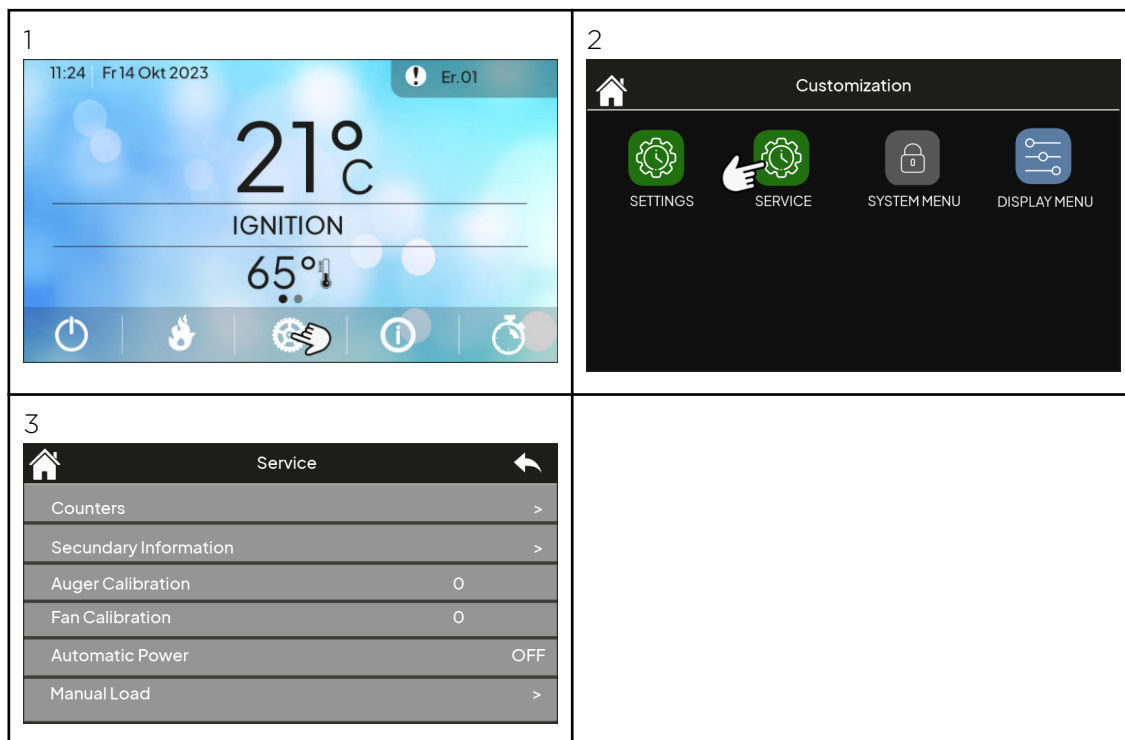


## 12.1.5 Indstilling af temperatureenhed



## 12.1.6 Service

I denne menu kan der ikke foretages indstillinger. Der vises kun oplysninger.

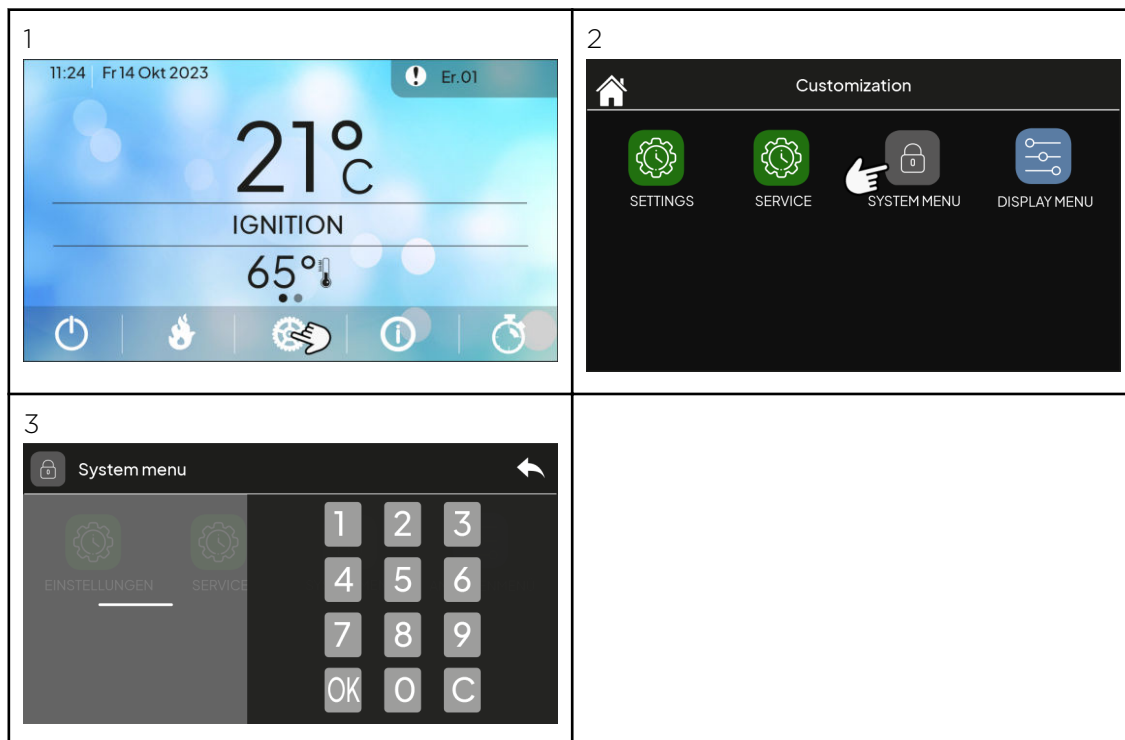


## 12.1.7 Systemmenu

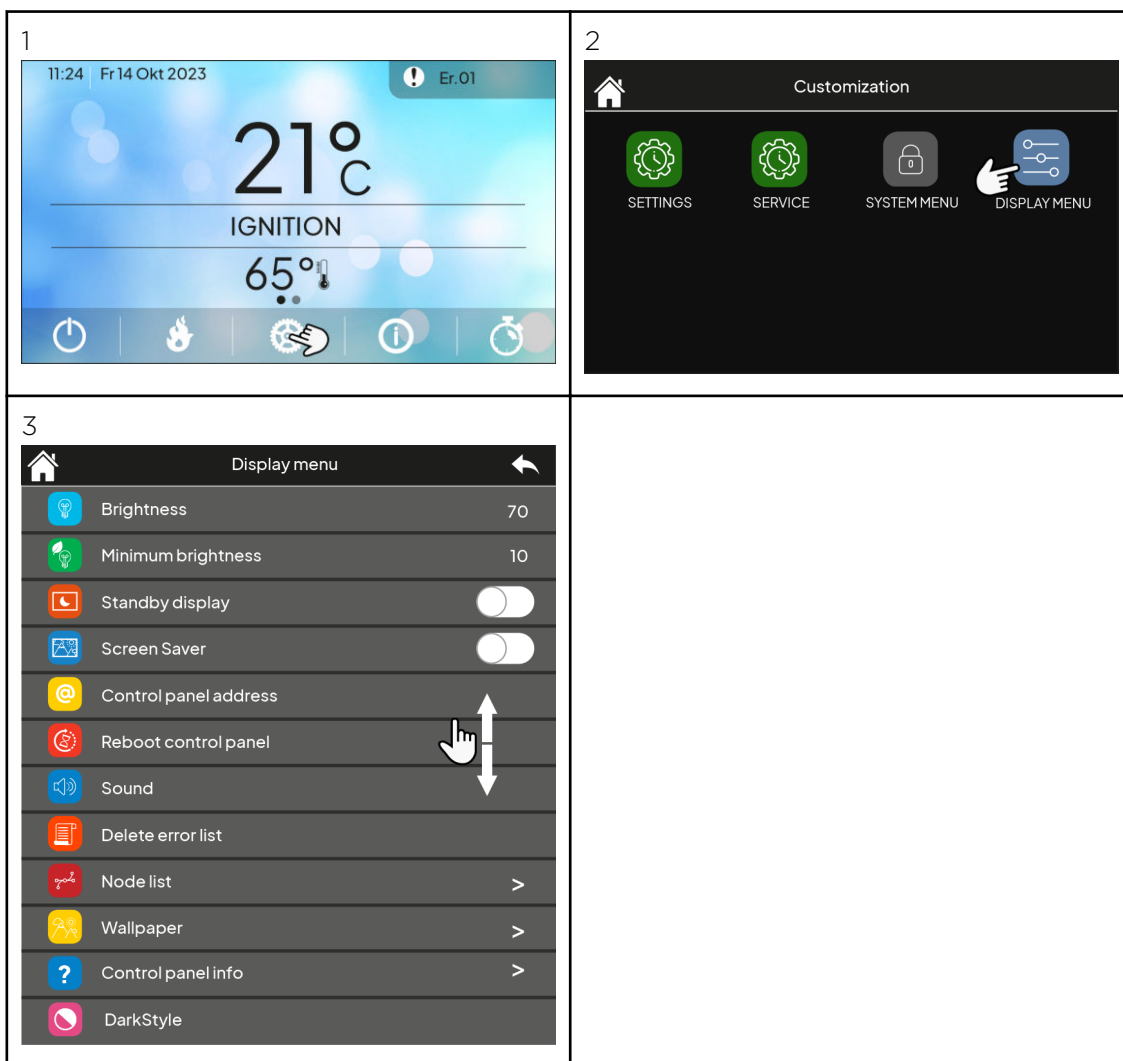
Ved indtastning af servicekoden kommer man ind i serviceområdet.

### BEMÆRK

Denne menu er forbeholdt serviceteknikeren.



## 12.1.8 Visningsmenu



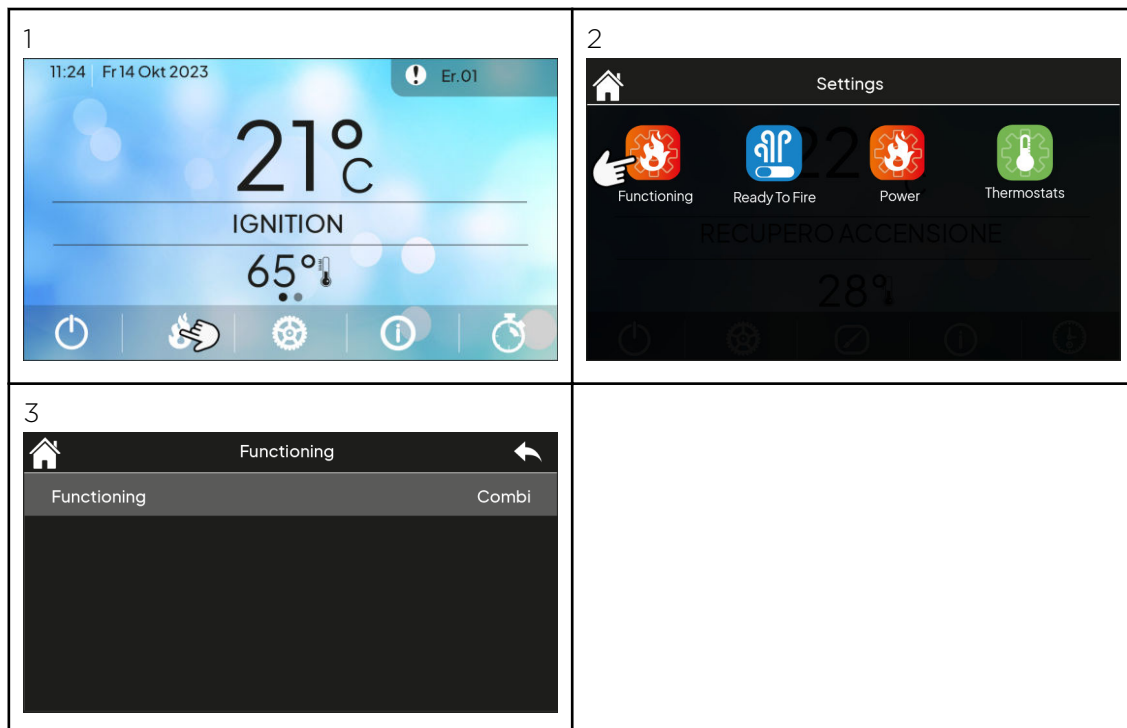
	<b>LYSSTYRKE</b>
	<b>MINIMAL LYSSTYRKE</b> Med denne funktion kan du vælge det minimale lysstyrkeniveau, som enheden automatisk indstiller sig til efter 30 sekunders inaktivitet.
	<b>STANDBY-VISNING</b> Når denne funktion er aktiveret, skifter skærmen til standby efter 1 minuts inaktivitet.
	<b>SKÆRMKONTRAST</b> Når denne funktion er aktiveret, aktiveres skærmen.
	<b>BETJENINGSPANELETS ADRESSE</b> Adgangskodebeskyttet menu (1810), der bruges til at indstille betjeningspanelets adresse. I Modbus er den til den lokale central 16 reservede adresse. Adressen til det første fjernbetjeningspanel er 17, og derefter de andre i henhold til det nummer, som systemet angiver.
	<b>GENSTART SYSTEMET</b> Med denne funktion kan betjeningspanelet genstartes.
	<b>LYD</b> Med denne funktion kan brugeren aktivere/deaktivere de lyde, der udsendes fra betjeningspanelet.
	<b>SLET FEJLLISTE</b> Med denne adgangskodebeskyttede funktion (den samme som i den tekniske menu) kan brugeren slette listen over fejl, betjeningspanelet har registreret. De registrerede fejl er 64.
	<b>BAGGRUND</b> Valg af baggrundsbillede.
	<b>OPLYSNINGER OM BETJENINGSPANELET</b>
	<b>DARKSTYLE</b>

## 12.2 Indstillinger for brændsler

### 12.2.1 Funktion

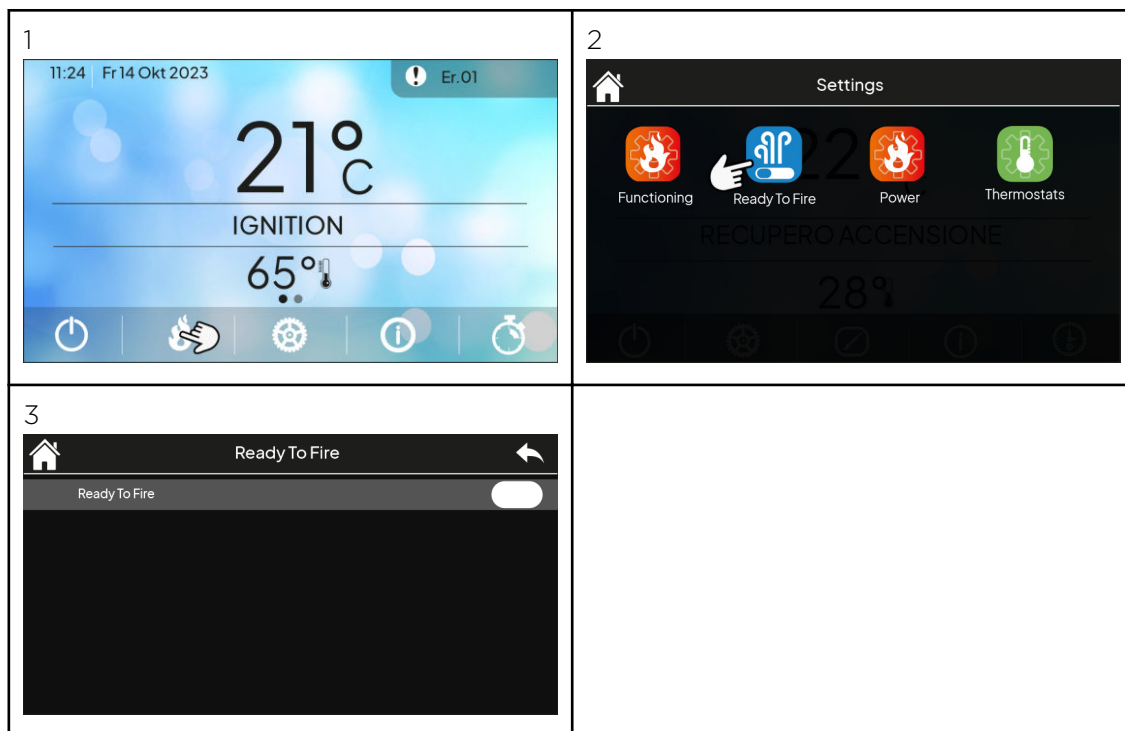
#### BEMÆRK

Den indstillede funktion "COMBI" er fabriksindstillingen. Kun i denne funktion er den automatiske tænding aktiveret. Denne indstilling må IKKE ændres!



## 12.2.2 Klar til at tænde

Efter aktivering af funktionen "Klar til at tænde" signaleres det til brændekedlen, at fyldrømmet er fyldt med træ og klar til tænding. Brændekedlen forbliver i "Slukket"-tilstand, indtil buffersignalet angiver, at bufferen er tom. Så snart signalet kommer, skifter brændekedlen fra "Slukket"-tilstand til tilstanden "Tænding" og starter tændingsprocessen.

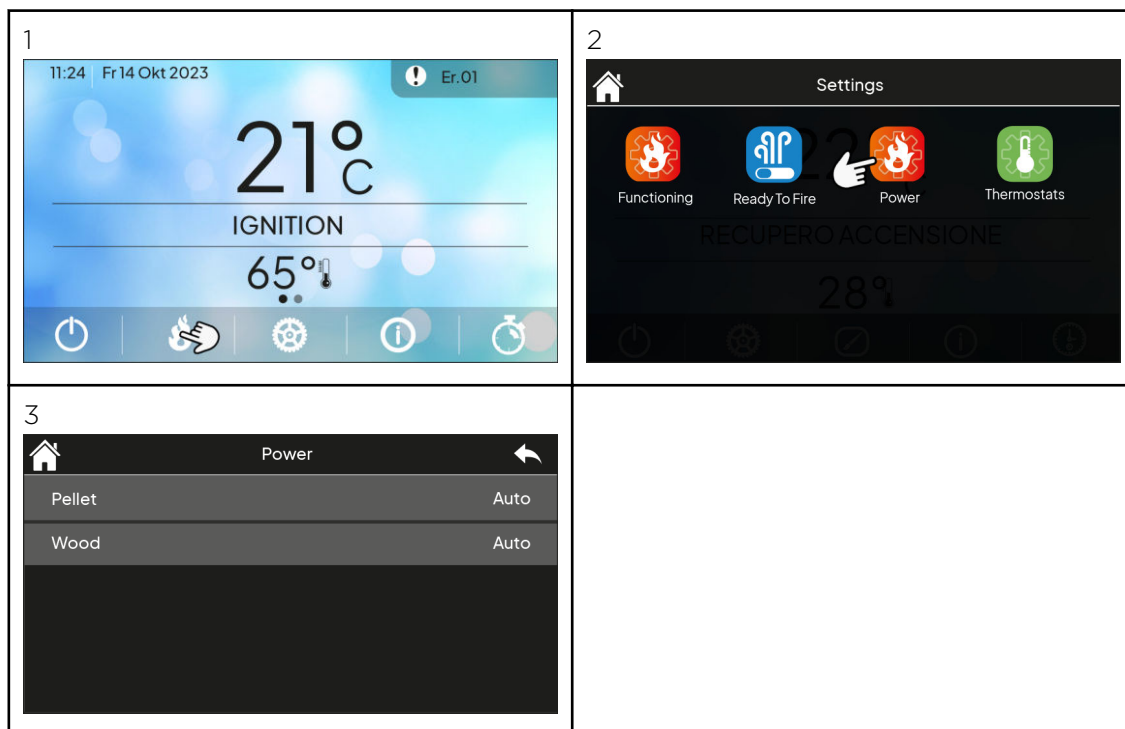


Vær opmærksom på den rigtige fyldmængde af brændsel (se kapitel 11.4 *Kom mere brændsel i*, s. 46)

### 12.2.3 Effekt

#### ⚠️ FORSIGTIG

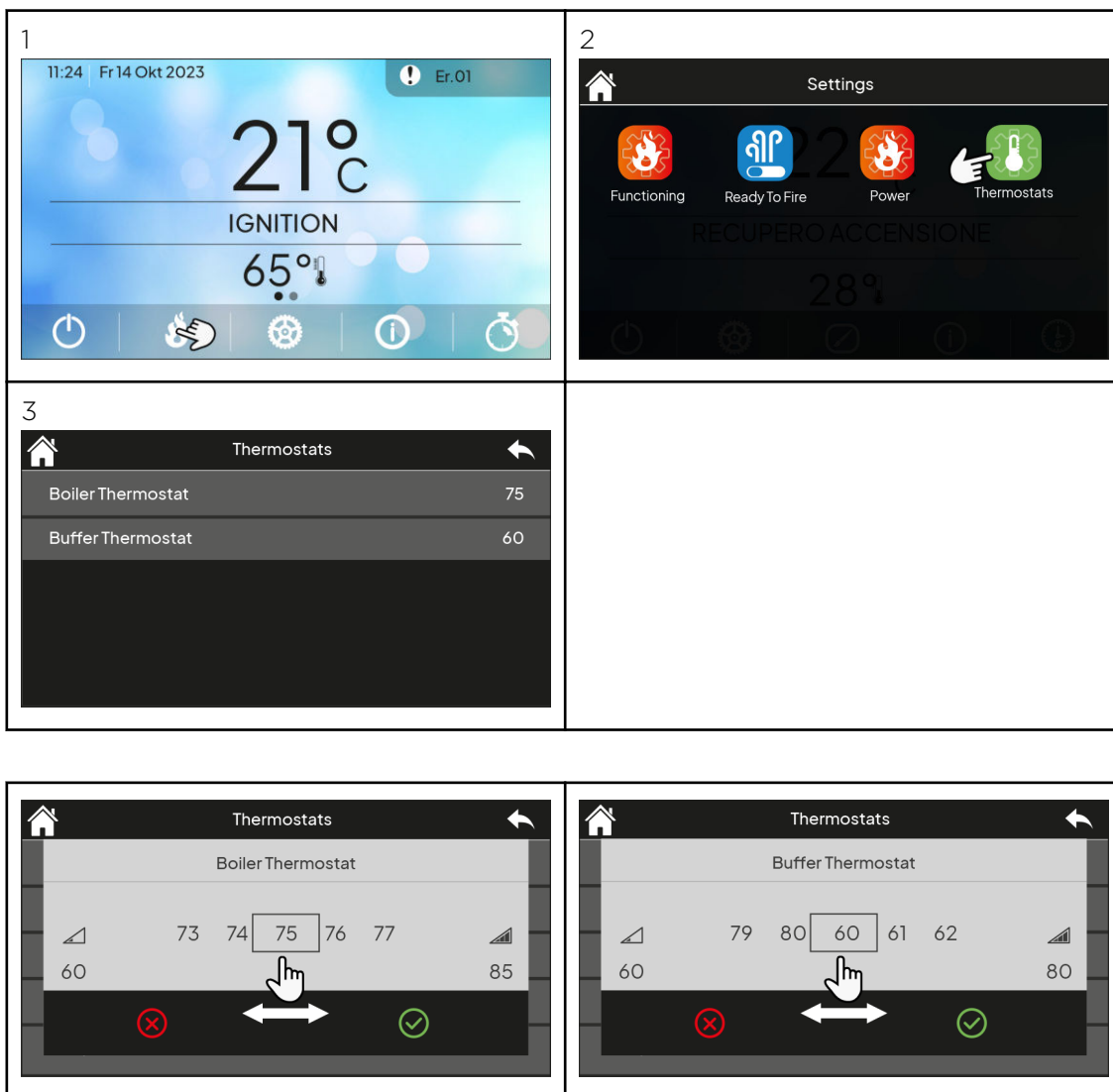
Denne indstilling må IKKE ændres!



## 12.2.4 Termostater

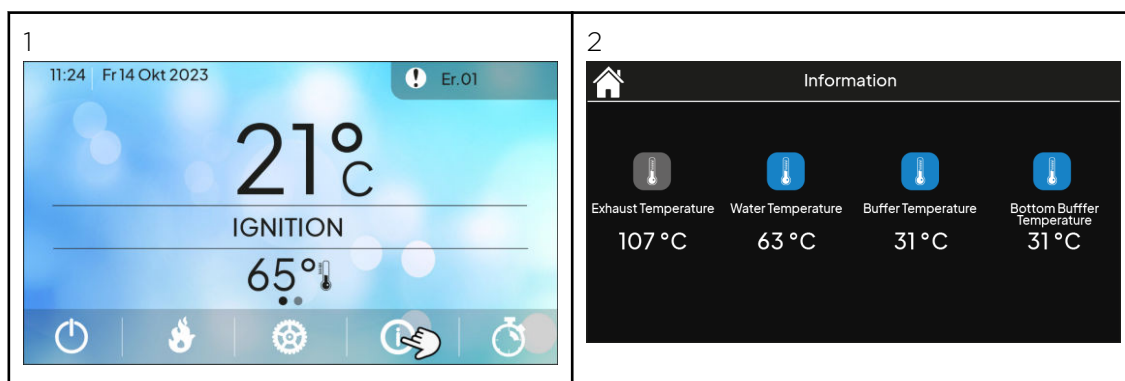
### ⚠️ FORSIGTIG

Indstillinger må kun foretages af en servicetekniker.



## 12.3 Oplysninger

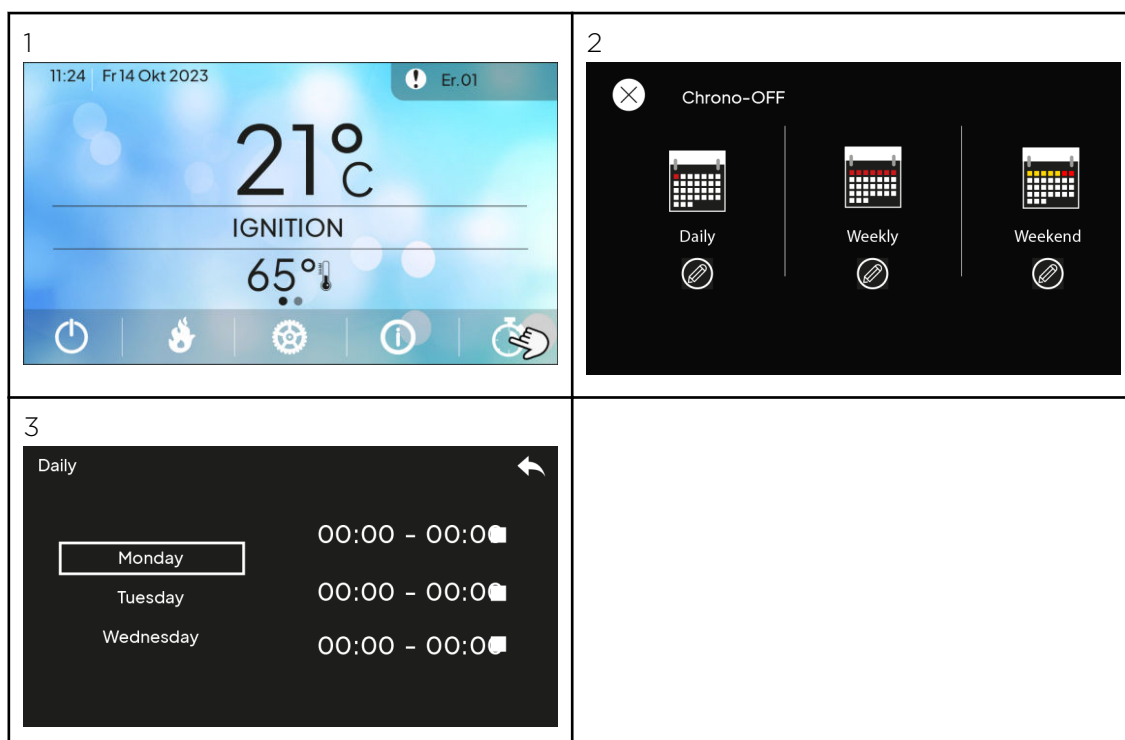
I denne menu kan der ikke foretages indstillinger. Der vises kun oplysninger.



Før hver tænding skal bufferreferencetemperaturen kontrolleres. Afhængigt af pufferreferencetemperaturen skal den rigtige fyldemængde af brændslet vælges for at sikre optimal varmeafgivelse. Se kapitel 11.4 *Kom mere brændsel i*, s. 46

## 12.4 Klokkelæt

I denne menu kan der fastlægges, inden for hvilken tidsramme kedlen er klar til drift. (Fabriksindstilling = urfunktion DEAKTIVERET = kedlen er altid klar til drift.) Det anbefales ikke at ændre fabriksindstillingen.



## 13 Tekniske data

Betegnelse af serien	EPW	
Betegnelse: Easypell	22	32
Producent og kontaktdata	Eco Engineering 2050 GmbH Gewerbepark 1, 4133 Niederkappel, Austria	
Kedelklasse	5	
Energieeffektivitetsklasse	A+	
Energieeffektivitetsindeks (EEI)	122,6	122,8
Årsvirkningsgrad ved rumopvarmning $\eta_{son}$	87	87,1
Årsvirkningsgrad ved rumopvarmning $\eta_s$	83,4	83,6
Nominal varmeydelse Nominal belastning	22	32
Nominal varmeeffekt ved dellast	11	16
Minimum driftstid ved nominal ydelse [timer]	3	4,5

Betegnelse af serien	EPW	
Betegnelse: Easypell	22	32
Rumvarme-års-emission		
PM [ $\text{mg}/\text{m}^3$ ]	< 60	
OGC [ $\text{mg}/\text{m}^3$ ]	< 30	
CO [ $\text{mg}/\text{m}^3$ ]	< 700	
NOx [ $\text{mg}/\text{m}^3$ ]	< 200	

Betegnelse af serien	EPW	
Betegnelse: Easypell	22	32
Vandside		
Vandindhold [l]	130	140
Fremløb/returløb overløbsmøtrik $\varnothing$ [Zoll]	6/4	
Fremløb/returløb overløbsmøtrik $\varnothing$ [DN]	40	
Kedeltemperatur [ $^{\circ}\text{C}$ ]	79,89	79,04
Min. kedeltemperatur [ $^{\circ}\text{C}$ ]	60	
Maks. driftstryk [Bar]	3	
Testtryk [Bar]	4,5	

Betegnelse af serien	EPW	
Betegnelse: Easypell	22	32
<b>Røggasside</b>		
Trækbehov maksimumsydelse [mBar]	0,10	
Trækbehov dellast [mBar]	0,10	
Røggastemperatur AGT maksimumsydelse [°C]	155	160
Røggastemperatur AGT dellast [°C]	105	
Røggasflowmængde maksimumsydelse [kg/h]	76,75	106,66
Røggasflowmængde dellast [kg/h]	37,51	47,09
Røggasvolumen maks.-ydelse ved AGT [m <sup>3</sup> /h]	270	
Røggasvolumen dellast ved AGT [m <sup>3</sup> /h]	162	
Kedelvægt med beklædning, mellembeholder og brænder [mm]	150	
Skorstensdiameter	I henhold til skorstens beregning	
Skorstenstype	I henhold til skorstens beregning	

Betegnelse af serien	EPW	
Betegnelse: Easypell	22	32
<b>Skorstensberegning</b>		
Nominel varmeydelse Nominel belastning	22,9	32,99
Nominel termisk indgang	24,8	35,7
CO <sub>2</sub> -volumenkoncentration Nominel belastning	11,2	10,85
Røggasmassestrøm Nominel belastning til skorstensberegning	0,096	
Røggastemperatur nominel belastning til skorstensberegning	153,86	158,29
Nødvendigt (+) eller maksimalt (-) leveringstryk Nominel belastning	10	
Nominel varmeeffekt ved dellast	11,02	16,06
Forbrændingsvarmeydelse ved dellast	11,7	17,0
CO <sub>2</sub> volumenkoncentration dellast	11,5	9,89
Røggasmassestrømmenes delbelastning til beregning af skorsten	0,058	
Røggastemperaturens delbelastning til skorstensberegning	104,25	105,52
Nødvendigt (+) eller maksimalt (-) leveringstryk Delbelastning	5	

Betegnelse af serien	EPW	
Betegnelse: Easypell	22	32
<b>Vægtangivelser</b>		
Kedelvægt emballeret på palle med træramme [kg]	600	612
Kedelvægt med beklædning, mellembeholder og brænder [kg]	534	546

Betegnelse af serien	EPW	
Betegnelse: Easypell	22	32
<b>Elektrisk anlæg</b>		
Tilslutningsværdi	230 VAC, 50Hz, 13A	
Standbyleistung [W]	10	
Røggasblæser [W]	67	
Elektrisk tænding - [W]	270	
Støjniveau [dB]	54	
Beskyttelsesklasse	IP20	







**Eco**  
Engineering