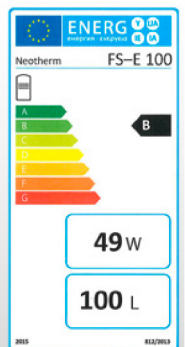




**7 års
Garanti**
mod gennemtærring



Neotherm FS-E Kombibeholder *Til central- og fjernvarme med nyeste **ECO CLEVER** digital styring*

Den nye Neotherm kombibeholder ECO CLEVER leveres nu med den selvlærende elektroniske styring Smart Control.

Det betyder blandt andet at beholderen lærer husholdningens forbrug samt badevaner og sparer dermed energi og penge.

Med denne nyeste generation af kombibeholdere er Neotherm beholdere klar til EU's nye ECODESIGN regulativ.

Neotherm FS-E

Anvendelsesmuligheder

Neotherm FS-E varmtvandsbeholdere kan anvendes til både fjernvarme- og centralvarmeinstallationer til opvarmning af brugsvand i en- og tofamiliehuse, lejligheder og små virksomheder.

Høj effektivitet

Den store emaljerede stålspiral består af rør, som er dimensioneret til at give en maksimal afkøling af fjernvarme- eller centralvarmevandet ved et minimalt tryktab. Fjernvarme- eller centralvarmevandet føres ind i den øverste del af beholderen og derved opnås en god lagdeling og en hurtig opvarmning

Emaljeret

Neotherm FS-E er emaljeret efter DN 4753, som ved temperaturer på ca. 800° C er smeltet sammen til en hård og uigennemtrængelig overflade.

Den glashårde overflade afviser kalk og anden belægning selv efter mange års brug. Resultatet er bedre hygiejne og længere levetid kombineret med beskyttelsesanode gør beholderen korrosionssikker.

Isolering

Neotherm FS-E varmtvandsbeholdere er totaliseret med miljøvenligt PU-isoleringsmateriale, og har derfor et minimalt varmetab.

Teknisk information

| | |
|---|--------------------------|
| Tilgang koldt/varmt vand | 3/4" |
| Fremløb/Retur (spiral 1,0m ²) | 3/4" |
| Inspektionsflange | Ø180 mm |
| Maks. driftsbetingelser spiral (prøvetryk) | 110° C / 16 bar (23 bar) |
| Maks. driftsbetingelser brugsvand (prøvetryk) | 95° C / 10 bar (16 bar) |
| Maks. differenstryk | 3 bar |
| VA-godkendelse | 3.21/19986 |

LED-display og taster

Fordele

Feriestilling

Med feriestillingen kan beholderen deaktiveres i den periode man er væk. Før planlagt hjemkomst bliver beholderen automatisk igen opvarmet til indstillet temperatur.

Automatisk legionella funktion

Hvis temperaturen i beholderen gennem en længere periode er forholdsvis lav opstarter automatisk en opvarmning af beholderen til 70° C (eksempelvis efter endt ferie).

Fejlmeddelelse ved tørløb

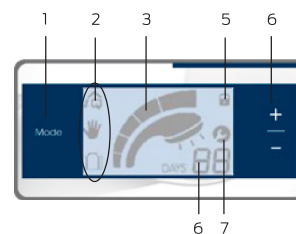
Tages beholderen i brug uden påfyldt vand sikrer en beskyttelsesmekanisme at der kommer en fejlmeddelelse på displayet at beholderen vil blive bekadiget

Fejlmeddelelse ved unormal lang opvarmningstid

Hvis opvarmningen med elpatronen tager unormalt lang tid (eksempelvis ved stærk forkalkning), fremkommer fejlmeddelelse.

Fejlmeddelelse under følgende situationer:

Fejl fra sikkerhedstemperaturbegænsere
Defekt sensor
Defekt CPU
Defekte ledninger



- 1 Valg af program (ECO, manuel, ferie)
- 2 Symbolvisning af valgt program (ECO, manuel, ferie)
- 3 Komfortniveau (beholdertemperatur)
- 4 Børnesikring
- 5 Indstilling af henholdsvis komfortniveau og antal feriedage
- 6 Fejlmeddelelse
- 7 Symbolvisning af henholdsvis fejlkode og antal feriedage

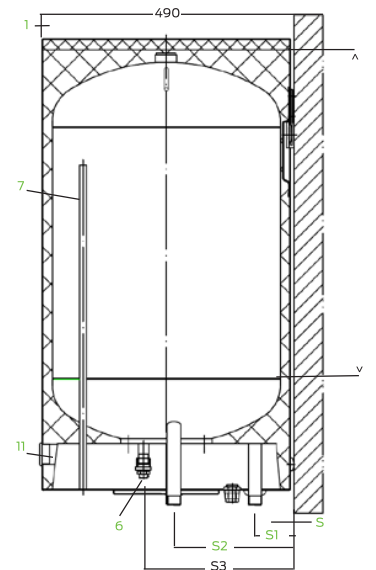
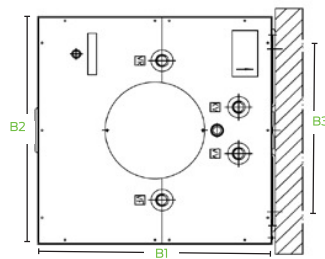
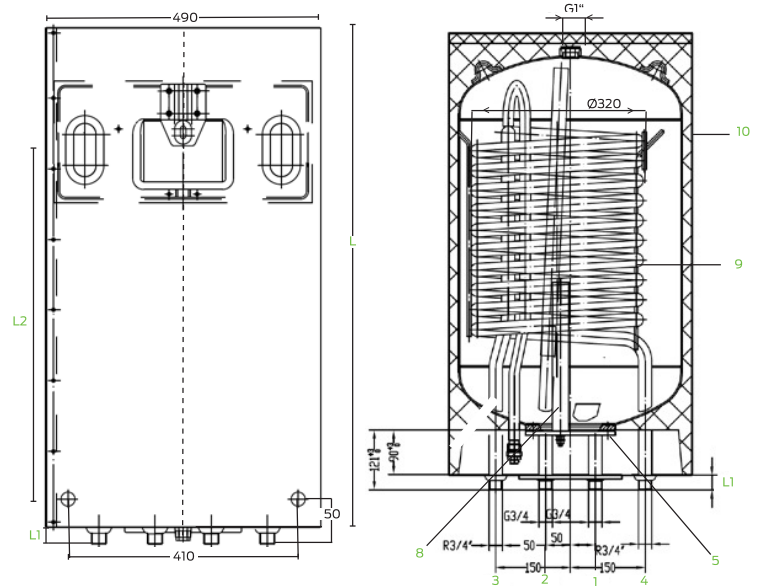
Neotherm FS-E

| Type | 100L | 140L |
|------|------|------|
| L | 870 | 1190 |
| L1 | 30 | 30 |
| L2 | 700 | 1020 |
| S | 7 | 7 |
| S1 | 70 | 70 |
| S2 | 230 | 230 |
| S3 | 290 | 290 |
| B1 | 490 | 490 |
| B2 | 490 | 490 |
| B3 | 350 | 350 |

| Tekniske data | | | | | |
|---------------|--------------------------|------------|------------------------|---------------------|----------------|
| | Spiral m ² | Vægt Kg | Energitab kWh/24t*1 | Energitab W/K *2 | Energimærkning |
| FS-E 100 | 1,0 | 81 | 0,80 | 0,74 | B |
| FS-E 140 | 1,0 | 91 | 0,85 | 0,78 | C |

*1 I henhold til DIN 44532 (65/20° C)

*2 I henhold til SBI 213



Forklaringer

1. Tilgang koldt vand
2. Afgang varmt vand
3. Fremløb (spiral)
4. Retur (spiral)
5. Inspektionsflange
6. Udluftter (monteres ved centralvarme)
7. Følerlomme Ø12
8. Anode
9. Varmespiral
10. Isolering
11. Display

| FS-E Ydelsesdiagram | | | | | | | | | | | | | | | | | | | |
|-----------------------|----------|-----|-------|-------|-------|-------|-------|-------|-------|-------|-------|-------|-------|-------|-------|-------|-------|-------|--|
| Koldt vandstemperatur | T_{KW} | °C | 10 | | | | | | | | | | | | | | | | |
| | | | 45 | | | | 50 | | | | 50 | | | | 55 | | | | |
| Varmt vandstemperatur | T_{WV} | °C | 30 | | | | | | | | | | | | | | | | |
| | | | 30 | | | | 30 | | | | 35 | | | | 40 | | | | |
| Returtemperatur | T_{RL} | °C | | | | | | | | | | | | | | | | | |
| Fremløbstemperatur | T_{VL} | °C | 60 | 70 | 80 | 90 | 60 | 70 | 80 | 90 | 60 | 70 | 80 | 90 | 60 | 70 | 80 | 90 | |
| Ladecapacitet | Q1 | l/h | 37,45 | 36,91 | 36,45 | 35,91 | 32,92 | 35,82 | 33,30 | 31,53 | 43,02 | 35,82 | 33,30 | 31,53 | 46,02 | 54,22 | 53,74 | 51,56 | |
| Varmtvandsydelse | Q2 | l/h | 31,91 | 41,86 | 51,58 | 60,84 | 24,56 | 35,57 | 41,49 | 47,05 | 26,73 | 35,57 | 41,49 | 47,05 | 20,33 | 35,86 | 47,29 | 56,60 | |
| Ydelse | P | W | 1.291 | 1.694 | 2.087 | 2.462 | 1.135 | 1.644 | 1.914 | 2.174 | 1.235 | 1.644 | 1.917 | 2.174 | 1.056 | 1.863 | 2.457 | 2.940 | |

Neotherm A/S leverer helhedsløsninger til VVS-branchen indenfor gulvvarme, brugsvand, solenergi og strålevarme. Vi tilbyder kvalificeret, praktisk rådgivning fra udbud til projektet afleveres. Gennem direkte leverancer og dialog har vi tæt kontakt til vores kunder, hvorved vi sikrer den bedste kvalitet til den rigtige pris.

Neotherm A/S
Centervej 18
DK - 3600 Frederikssund
Tlf. 47 37 70 00
Fax 47 38 41 58
info@neotherm.dk

www.neotherm.dk
www.phjwebshop.dk