



# ALTECH VÆGKONSOLLER



Produktdatablad



## ALTECH VÆGKONSOLLER

### Beskrivelse:

Altech 140 ECO er lavet af galvaniseret metalplade og malet med RAL 9002 polyesterpulver, der er meget modstandsdygtig over for vejrlig.

Vægfastgørelsesstangen med tænder tillader forankring og justering af afstanden mellem beslagets støttearme, uden at de glider under installationsfasen.

Understøtningerne er indrettet til montering af kondensbakke.

Stilhed opnås ved hjælp af dedikerede vibrationsdæmpende enheder på armene og justerbare leddelte fødder på bagsiden af armen, der eliminerer alle de vibrationer, der overføres af maskinen.

Vægbeslaget er testet og certificeret med en statisk vægt svarende til 1,5 gange den deklarerede.

Fås i en enkelt pakke komplet med: justerbare og leddelte bagfødder, vibrationsdæmpere, skruer, vægmonteringsdyvler.

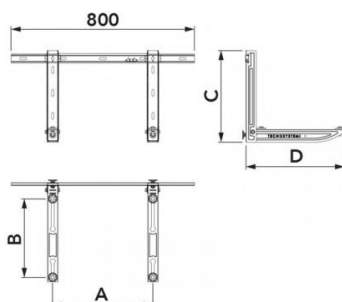
### Funktioner:

- Fremstillet af elektro-galvaniseret metalplade.
- Inkluderer vaterpas.
- Udvendig polyester maling RAL 9002.
- Vægmonteret stang med kærv.
- Klar til kondensbakke.
- Glidende vibrationsdæmpere.
- Justerbare bageste drejefødder.



### Dimensioner:

A [mm]	440 – 745
B [mm]	180 – 385
C [mm]	400
D [mm]	475
Bæreevne [kg]	140





## ALTECH VÆGKONSOLLER

### Beskrivelse:

Altech ECO 150 er fremstillet af elektro-galvaniseret metalplade og belagt med polyesterpulver, hvilket gør det meget modstandsdygtigt over for atmosfæriske påvirkninger. Beslagets understøtninger er designet til montering af kondensbakke. De justerbare og leddede fødder på bagsiden absorberer maskinens vibrationer og forhindrer dem i at overføres til væggen, hvilket gør systemet støjfrit. Det fås som en komplet pakke, der indeholder: justerbare og leddede bagfødder, vibrationsdæmpere, skruer og fastgørelsesdyvler. Installationen er nem takket være den graduerede stang.

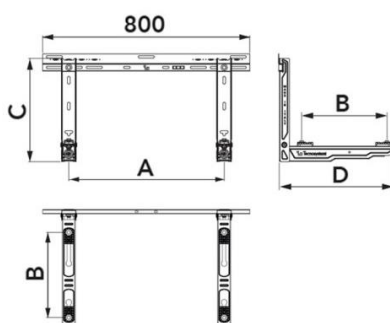
### Funktioner:

- Fremstillet af elektro-galvaniseret metalplade.
- Udvendig polyester maling RAL 9002.
- Graderet vægbeslag med vaterpas medfølger.
- Justerbare bageste drejefødder.
- Klar til kondensbakke.
- "NO-SHOCK" vibrationsdæmpere medfølger.
- Formonteret vægbeslag.



### Dimensioner:

A [mm]	350 - 750
B [mm]	270 - 450
C [mm]	400
D [mm]	560
Bæreevne [kg]	150





## ALTECH VÆGKONSOLLER

**Beskrivelse:**

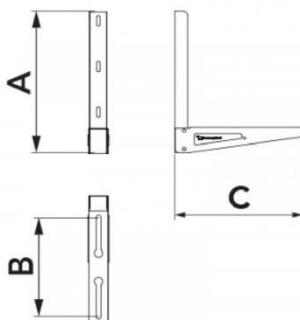
Altech TSE 350 er fremstillet af varmgalvaniseret støbt metalplade og belagt med vejrbestandigt polyesterpulver. De fås som en komplet pakke, der indeholder: glidende vibrationsdæmpere, monteringskrue med unbrakonøgle og fastgørelsesdyvler.

**Funktioner:**

- Fremstillet af elektro-galvaniseret metalplade.
- Udvendig polyester maling RAL 9002.
- Klar til kondensbakke.
- "NO-SHOCK" glidende vibrationsdæmpere medfølger.
- Fastgørelse propper.

**Dimensioner:**

A [mm]	750
B [mm]	300 - 630
C [mm]	750
Bæreevne [kg]	350
Fastgørelsespropper	Ikke inkluderet





## ALTECH VÆGKONSOLLER

### Beskrivelse:

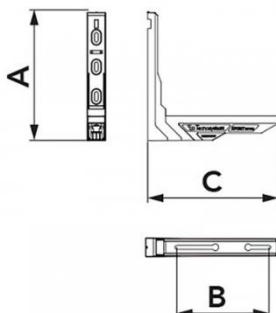
Altech XL100 er ideelt til anvendelse i kystområder med høj saltholdighed. Det skiller sig ud med sit innovative design og praktiske koblingssystem, som gør installationen lettere og optimerer lageropbevaring. Altech XL100 er fremstillet af PA6 plastmateriale, som er stødsikkert og UV-bestandigt, og kan bære op til 100 kg. Vægbeslaget inkluderer nivelleringsanordning, fastgørelsespropper og NO-SHOCK vibrationsdæmpere.

### Funktioner:

- Lavet af PA6.
- "NO-SHOCK" glidende vibrationsdæmpere medfølger.
- Klar til fastgørelse af "Blue River" kondensbakke.

### Dimensioner:

A [mm]	430
B [mm]	130 – 370
C [mm]	500
Bæreevne [kg]	100





## ALTECH VÆGKONSOLLER

**Beskrivelse:**

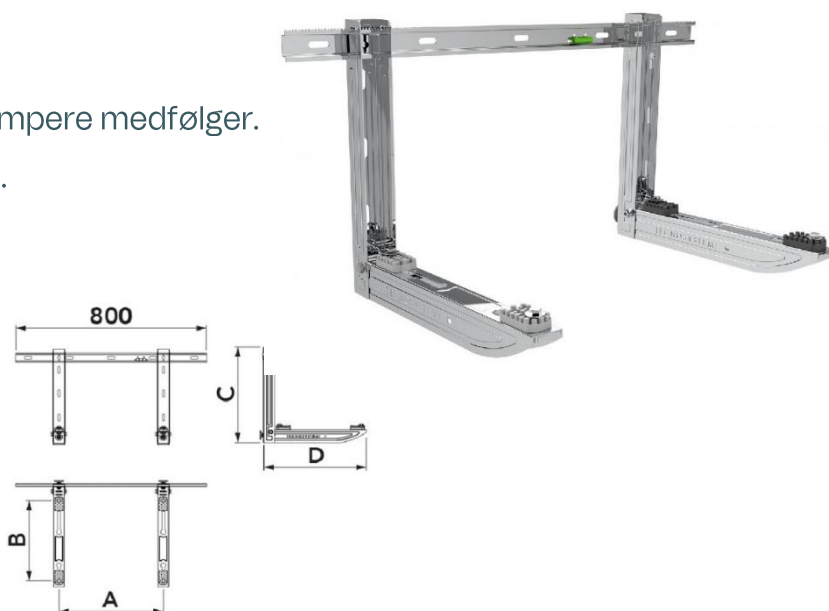
Altech INOX 100 er fremstillet af rustfrit stål, hvilket gør det meget modstandsdygtigt over for atmosfæriske påvirkninger. Beslagets understøtninger er designet til montering af kondensbakke. De justerbare og leddede fødder på bagsiden absorberer maskinens vibrationer og forhindrer dem i at overføres til væggen, hvilket gør systemet støjfrit. Det fås som en komplet pakke, der indeholder: justerbare og leddede bagfødder, vibrationsdæmpere, skruer og fastgørelsesdyvler. Installationen er nem takket være den graduerede stang.

**Funktioner:**

- "NO-SHOCK" glidende vibrationsdæmpere medfølger.
- Metalplade + AISI 316 rustfri stålbolte.

**Dimensioner:**

A [mm]	440 – 750
B [mm]	180 – 340
C [mm]	400
D [mm]	430
Bæreevne [kg]	100





## ALTECH VÆGKONSOLLER

**Beskrivelse:**

Altech TSE 400 er designet til vægmontering af tungere enheder. På grund af maskinernes størrelse og behovet for at spare plads bliver vægmontering i stigende grad nødvendigt. Denne konsol anbefales til industrisektoren, den tertiære sektor og produktionsværksteder. Designet og konstruktionen sikrer den høje sikkerhed, som altid har kendetegnet Altech mærket. Konsollen er velegnede til montering af VRF- og VRV-enheder, luftbehandlingsenheder og køleenheder.

**Funktioner:**

- Fremstillet af elektro-galvaniseret metalplade.
- Udvendig polyester maling RAL 9002.
- Fastgørelsespropper og vibrationsdæmpere medfølger ikke.

**Dimensioner:**

A [mm]	140
B [mm]	800
C [mm]	1006
D [mm]	780
Bæreevne [kg]	400

