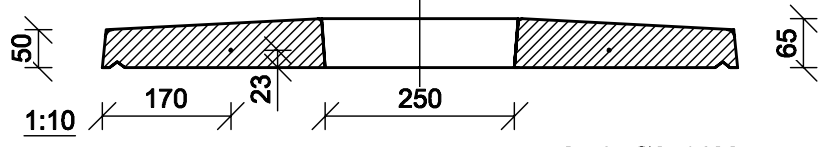
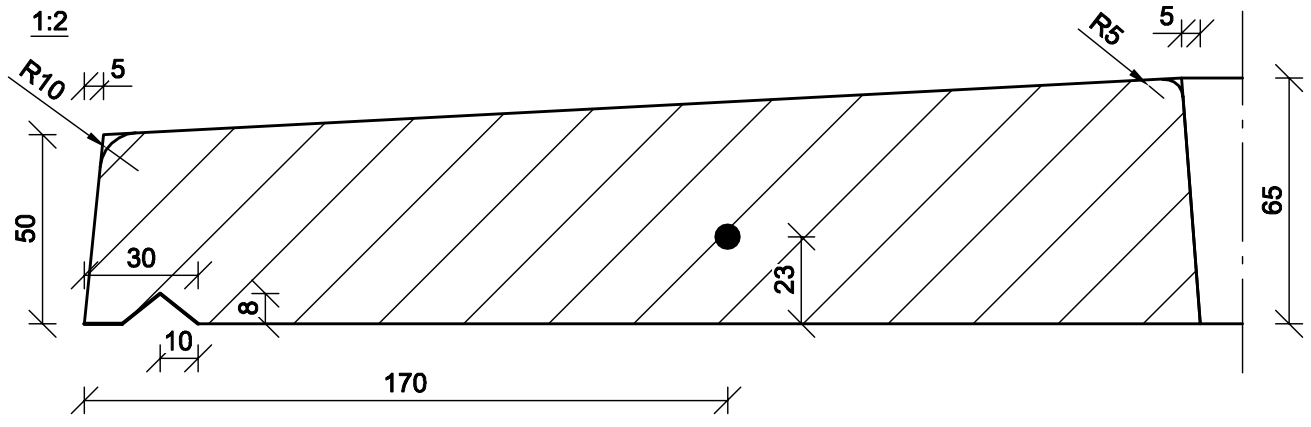
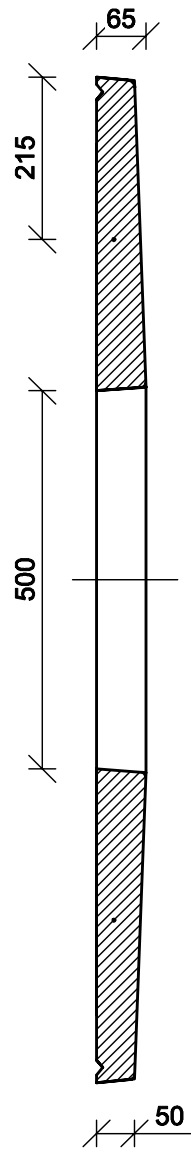
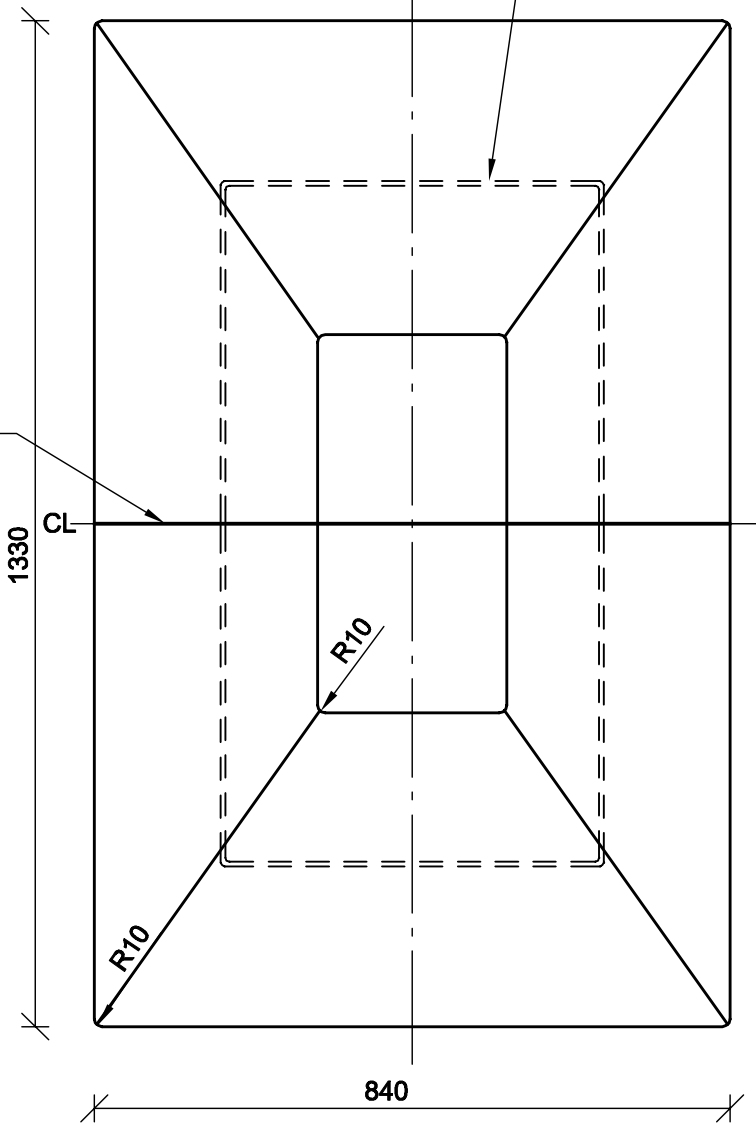


Snit i CL



2 stk. Ø6, 1400 mm
bukkes rundt i hver halvdel

Fremstilles
2-delt



Industrivej 23
7470 Karup J, Denmark

Salgstekst: LETBETON AFDÆKNING REKTANGULÆRT 250x500 MM (840x1330)			
Shorttekst:			
Materiale: LETBETON	Mål: 1:10, 1:2	Areal: 99,2 dm ²	Volume: 59,5 l.
Tolerancer: ±3 mm		Dato: 01-06-2017	SAP nummer: 135345
Bemærkning: LEVERES AF SCHIEDEL PREBOLT		Ansvarlig: AFS / AK	