

OEM-telestat 5: 230 V Standard

OEM-telestat 5: 230 V Standard er en termoelektrisk telestat til åbning og lukning af ventiler på gulvvarme- og kølekredssystemer. Det vigtigste anvendelsesområde er energieffektiv individuel rumregulering i CTS-systemer og hjemmeautomationssystemer. OEM-telestat 230 V styres af et 230 V termostat med to point udgang eller puls-bredde modulation.

OEM-telestaten er femte generation og udviklet specielt til kundespecifik brug i OEM-forretninger. Det modulære design giver flere muligheder for opdelinger af skræddersyede versioner.



1.1 Egenskaber

- Moderne OEM design
- Løftehøjde 4,0mm/5,0mm (andre varianter efter forespørgsel)
- Fås i normalt lukket (NC) eller normalt åben (NO)
- Strømforbrug 1 watt
- Komplet kompatibilitet til ventil-adapter-systemet
- Enkel klik-on-montering
- 360 ° monteringsposition
- Patenteret 100% beskyttelse mod utætte ventiler
- "First open" funktion
- Tilpasset kontrol af ventil
- Indkøringshjælp på ventilen
- Kompakt størrelse, små dimensioner
- Funktionsindikator
- Støjsvag og vedligeholdelsesfri
- Høj funktional sikkerhed og lang forventet levetid
- Overspændingsbeskyttelsesgaranti
- Certificeret af TÜV

1.2 Versioner

I basisversionen OEM-aktuator 5: 230 V standard leveres som en neutral version uden logo, med fast tilslutningskabel, funktion indikator blå / grå, uden ventil adapter og laser mærkning. Følgende udgaver er tilgængelige i basisversionen

Versions 230 V:	Løfte-højde	Actuator-kraft	Strømløs tilstand	Lukke- og åbningstid	"First-Open" funktion	Leveringsomfang
A 20405-00N	4.0 mm	100 N	NC	~ 3.5 min	yes	<ul style="list-style-type: none"> • OEM-Actuator 230 V i 1 stk. pakning • 1 meter kabel, grå PVC IH03VV 2 x 0.75 mm² • manual på 12 sprog
A 20405-10N	4.0 mm	100 N	NC	~ 3.5 min	no	
A 21405-10N	4.0 mm	100 N	NO	~ 3.5 min	no	
A 20505-00N	5.0 mm	100 N	NC	~ 4 min	yes	
A 20505-10N	5.0 mm	100 N	NC	~ 4 min	no	
A 21505-10N	5.0 mm	100 N	NO	~ 4 min	no	

Følgende tilkøb og varianter er mulige iht. basisversionen:

Kabel længde	2 m, 3 m, 5 m, PVC H03VV i grå – 2 x 0.75 mm ²
Ventil adapter	Adaptore er tilgængelige til alle standard ventiler og manifold
Emballage	Emballagen kan producers individuelt iht. jeres krav og specifikationer
Print på produktet	Laser print af firmalogo på produktet er muligt samt individuelt typebetegnelse
Farve på produkt og kabel	Homogen farvelægning, farve-funktion indikator og funktionshætte, der matcher dit produkt design eller jeres corporate design.
Non-halogen line	1 m, 2 m, 3 m, 5 m, Hal F H03Z1Z1 i hvid – 2 x 0.75 mm ² Overholdelse af brandsikring og miljøbestemmelser
Andre versioner er tilgængelige på forespørgsel.	

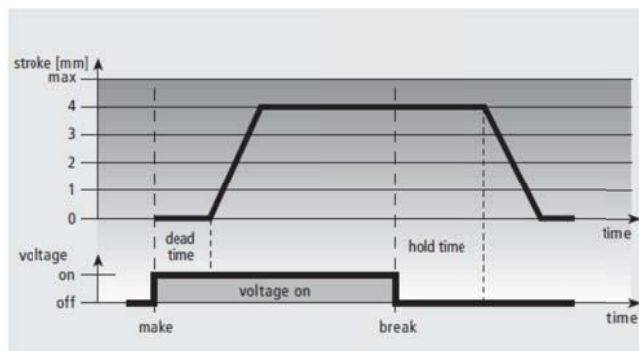
Tilbehør

- Beskyttelseskappe SK 1004

2 Funktioner

2.1 Telestaten er en PTC-modstand-opvarmet voks og en trykfjeder. Voksen opvarmes ved hjælp af driftsspændingen og flytter den integrerede ram. Den kraft, der genereres ved bevægelse overføres på ventilløfteren og dermed åbner og lukker ventilen.

2.2 Normally Closed (ventilen lukker)

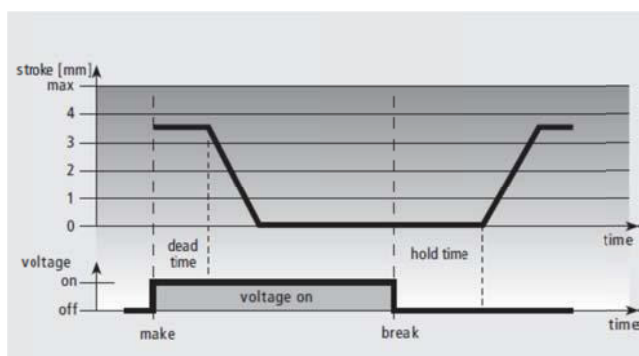


Ved NC udgaven, åbnes ventilen støt ved en jævn bevægelse ved at tænde for driftsspænding og efter udløbet af den døde tid.

Efter driftsspændingen er taget, og efter udløbet af holdetiden, lukkes ventilen jævnt.

Fig.: Eksempel ved 4 mm løftehøjde. Karakteristisk linje for løftehøjde 5 mm resultater analoge.

2.3 Normally Open (ventilen åbner)



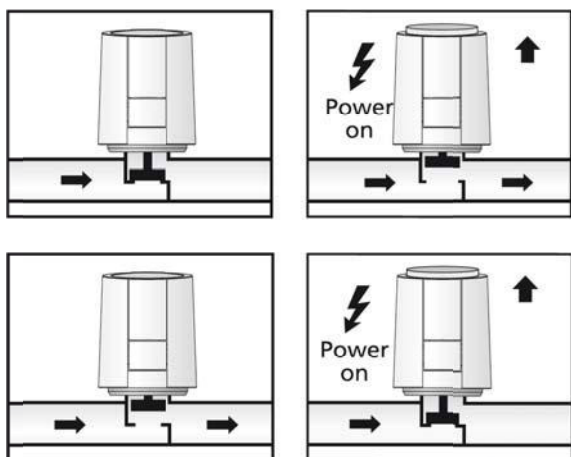
Ved NO udgaven, lukkes ventilen ved en jævn bevægelse ved at tænde for driftsspænding og efter udløbet af den døde tid.

Efter driftsspændingen er taget, og efter udløbet af holdetiden, åbnes ventilen jævnt.

Fig.: Eksempel ved 4 mm løftehøjde.

2.4 Funktionsvisning

Løftefunktionen viser hvorledes OEM-telestaten arbejder (ventilen åbner eller lukker).



- Ved **NC versionen**, løftet funktion viser, at ventilen er åben.

- Ved **NO versionen**, løftet funktion viser, at ventilen er lukket.

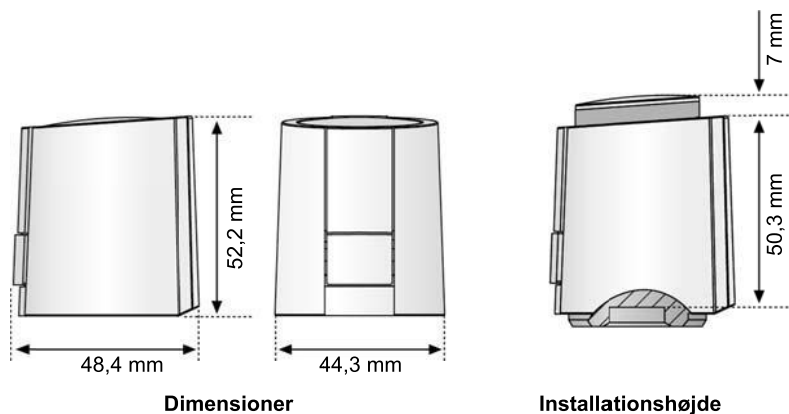
2.5 First-Open Function (for NC only)

I fabriksindstillingen holdes OEM-telestaten åben i strømløs tilstand på grund af First-Open funktionen. Dette muliggør opvarmning i opbygningsfasen, selv om den elektriske installation endnu ikke er fuldstændig. Under den senere elektriske opstart, låses First-Open funktionen op ved at tilslutte driftsspændingen i mere end 6 minutter. OEM-telestaten vil derefter være operationsdygtig.

3 Tekniske informationer

Strøm	230 V AC, +10%...-10%, 50/60 Hz	
Max. startstrøm	< 550 mA ved 100 ms max.	
Driftseffekt	1 W ¹⁾	
Løftehøjde (telestat)	4.0 / 5.0 mm	
Telestatkraft	100 N ±5%	
Væsketemperatur	0 to +100°C ²⁾	
Opbevaringstemperatur	-25°C til +60°C	
Omgivelsestemperatur	0 til +60°C	
Beskyttelse	IP 54 ³⁾ / II	
CE iht	EN 60730	
Kappe materiale/Kappe farve	Polyamide / lys grå (RAL 7035)	
Tilslutningskabel/farve	2 x 0.75 mm ² PVC / lys grå (RAL 7035)	
Kabel længde	1 m	
Vægt med kabel (1 meter)	100 g	1) målt med instrument LMG95
Overspændingsbeskyttelse iht EN 60730-1	min. 2.5 kV	2) afhængig af adapteren 3) i alle monteringspositioner

3.1 Dimensioner



3.2 Certifikater

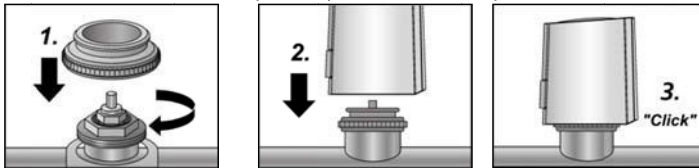


OEM Actuator 5 er certificeret af TÜV Syd.

4 Installation

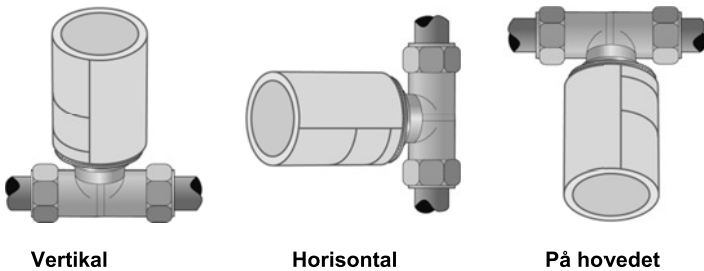
4.1 Installation med adapter

Det brede udvalg af adaptere garanterer et perfekt match af OEM-telestaterne til enhver type af ventiler og manifold, som er på markedet. Du skal blot klikke OEM-telestaten på den påmonterede adapter.



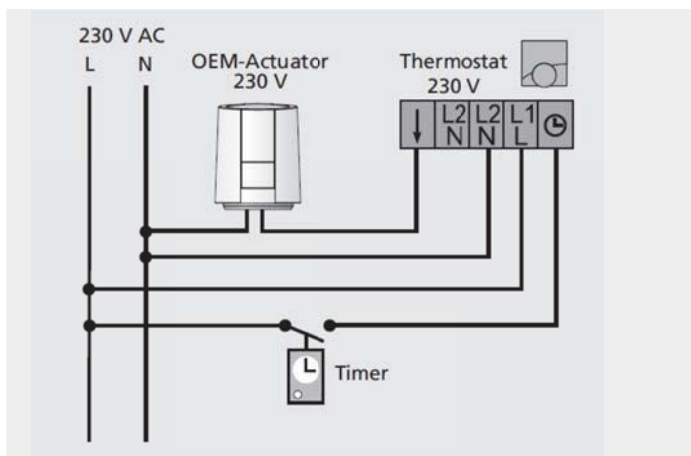
- Først skrues adapteren manuelt på ventilen/manifold.
- OEM-telestaten placeres vertikalt på adapteren.
- OEM-telestaten "hopper" på adapteren med et "click" når den presses på med hånden.

4.2 Installationspositioner



Foretrukket monteringsposition af OEM-telestaten er lodret eller vandret. Placeres den på hovedet kan det reducere produktets levetid ved særlige omstændigheder (f.eks. forurenet vand).

4.3 Elektrisk installation



Vi anbefaler brugen af følgende kabler for at installere et 230 V-system:

Let plast kabel	NYM 1.5 mm ²
Fladt bygningskabel	NYIF 1.5 mm ²