

## NIBE COMPACT-E



### El-Varmtvandsbeholdere til brugsvand

NIBE COMPACT-E er en veludviklet og økonomisk løsning på det varme vand.

NIBE COMPACT-E er totaliseret med miljøvenligt PU-skum, så varmetabet er minimalt. Det giver god driftsøkonomi. Varmtvandsbeholderen er emaljeret og forsynet med anode, som beskytter mod korrosion og sikrer lang levetid. NIBE COMPACT-E er let at montere og vedligeholde. Beholderne leveres i 3 størrelser, 150, 200 og 300 liter.

- Rustfrit varmelegeme.
- Indvendig emaljering mod korrosion.
- Lang levetid.
- Økonomisk i anskaffelse.
- Høj driftsikkerhed.
- Tidløst design.
- Miljøvenlig totalisering mod varmetab.
- 5 års garanti mod gennemtæring.

# Tekniske data

## Anvendelsemuligheder

NIBE COMPACT-E el-varmtvandsbeholdere kan anvendes i sommerhuse, i lejligheder, parcelhuse og i virksomheder.

## Hurtig opvarmning med kraftigt el-varmelegeme

Et rustfrit varmelegeme sørger for hurtig og driftsøkonomisk opvarmning af brugsvandet.

## 2-lags emaljeret

NIBE COMPACT-E er emaljeret med emalje, som ved temperaturer på ca 800 °C er smeltet sammen til en hård og uigennemtrængelig overflade. Den knaldhårde overflade afviser kalk og anden belægning selv efter mange års brug. Resultatet er bedre hygiejne og længere levetid. Dette kombineret med anode gør beholderen korrosionssikker.

## Totalisolering

NIBE varmtvandsbeholdere er totaliseret med vandbaseret, freonfrit PU-skum. Det betyder, at varmetabet er minimalt.

## Temperaturindstilling

Beholderen er forsynet med driftstermostat. Justeres i elrum. Termostats reguleringsområde er 5 – 80 °C. Overkogssikringen afbryder ved 100 °C og kan manuelt resettes ved at fjerne afdækning til elrum og aktivere knap bag denne.

## Stort sortiment

NIBE COMPACT-E varmtvandsbeholdere leveres med hvidt stål kabinet med fastbygget sokkel med plads til installationen.

COMPACT beholdere kan leveres med 3 forskellige korrosionsbeskyttelser.

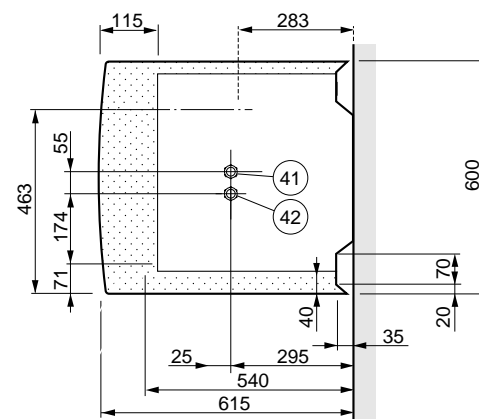
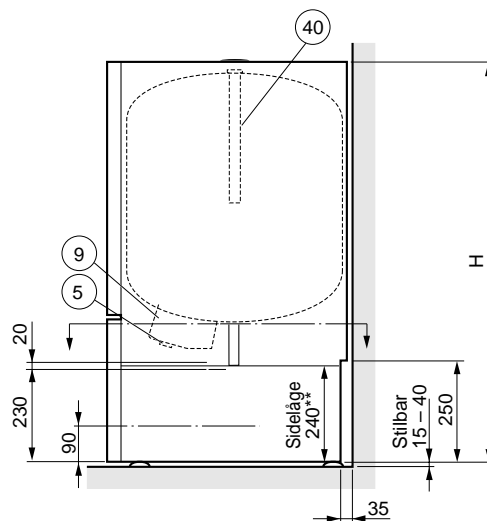
COMPACT-E emaljeret fås i 3 størrelser 150, 200 og 300 liter.

COMPACT-Cu med indvendig kobber-belægning fås i 3 størrelser 100, 200 og 300 liter.

COMPACT-R rustfri el-beholder fås i 2 størrelser 200 og 300 liter.

## Garanti

5 år mod gennemtæring. Øvrige garantiforhold jfr. købeloven.



- A Vær opmærksom på, at der er inspektionsmulighed  
B Inden for punktområdet kan rørføring ikke ske

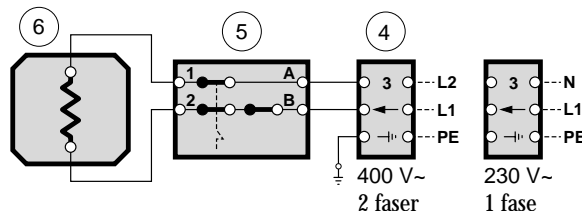
## Udstyr

- 4 Eltilslutning
- 5 Driftstermostat/overkogssikring
- 6 Elpatron RAR 14 – 112 3 kW
- 9 Elrum
- 40 Anode
- 41 Koldvandtstilslutning, Ø 22 mm glatte ender
- 42 Varmtandtstilslutning, Ø 22 mm glatte ender

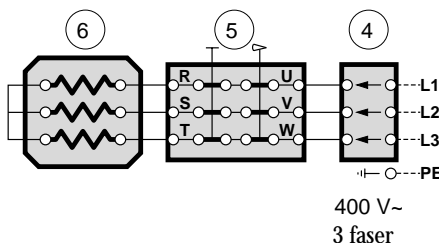
| Modell  | 150           | 200       | 300        |
|---|---------------|-----------|------------|
| Spænding  | 400 V~, 2-fas |           |            |
| Effekt (kW)                                     | 1 – 3 *       | 1 – 3 *   | 1 – 3 *    |
| Standard effekt (kW)                            | 3             | 3         | 3          |
| Sikring ved 1,0 – 3,0 kW (A)                    | 6 – 10        | 6 – 10    | 6 – 10     |
| Effekt ved 80 °C (kWh)                          | 11,8          | 15,1      | 22,4       |
| Varmtvand 40 °C (liter)                         | 335           | 430       | 640        |
| Opvarmningstid til 45 °C ved 1,0 – 3,0 kW (tim) | 6,0 – 2,0     | 8,0 – 2,5 | 11,5 – 4,0 |
| Opvarmningstid til 80 °C ved 1,0 – 3,0 kW (tim) | 12,0/4,0      | 15,5/5,0  | 22,5/7,5   |
| Volum (liter)                                   | 145           | 185       | 275        |
| Højde H (mm)                                    | 1120          | 1310      | 1710       |
| Nettovægt (kg)                                  | 75            | 91        | 117        |
| Anodens længde (mm)                             | 570           | 570       | 775        |

\* 6 kW 400 V 3-faser på bestilling.  
Ret til konstruktionsændringer forbeholdes.

### 3,0 kW (standardudførel)



### 6,0 kW



**VØLUND** VARMETEKNIK

Brogårdsvej 7, 6920 Videbæk, Telefon 97 17 20 33. Fax. 97 17 29 33  
Filial af NIBE AB  
www.volundvt.dk