

## TM3006 teknisk manual

Revision: 7.00

### INDHOLDSFORTEGNELSE

Indholdsfortegnelse .....	1
Vigtige bemærkninger.....	2
1 Transientbeskyttelse.....	2
2 Stærkstrømstilslutninger.....	2
3 Sensortilslutninger.....	2
4 Printet .....	3
5 Kobling af TM3006 Ved 400 Vac.....	4
6 Kobling af TM3006 Ved 230 Vac.....	4

## VIGTIGE BEMÆRKNINGER

Denne dokumentation tjener udelukkende som en hjælp til stokerproducentens beskrivelse af sit produkt. Techno-Matic A/S giver ingen garanti for, at denne dokumentation overholder de nationale og internationale krav til dokumentation af produktet, da dette påhviler den enkelte stokerproducent. Techno-Matic A/S vil dog være taknemmelig for kommentarer og forslag, der kan hjælpe til at forbedre denne manual.

Vær opmærksom på, at før der røres fysisk ved noget i anlægget, bør strømmen til hele systemet være afbrudt, da der ellers kan opstå farlige situationer. Indgreb i installationer må kun foretages af personer, der har fået tilladelse fra stokerfabrikanten og er autoriseret ifølge national lovgivning.

### 1 TRANSIENTBESKYTTELSE

For at sikre styringen mod forstyrrelser, bør relæer og magnetventiler transientbeskyttes. (DC relæer og magnetventiler med dioder og AC relæer og magnetventiler med RC filter).

### 2 STÆRKSTRØMSTILSLUTNINGER

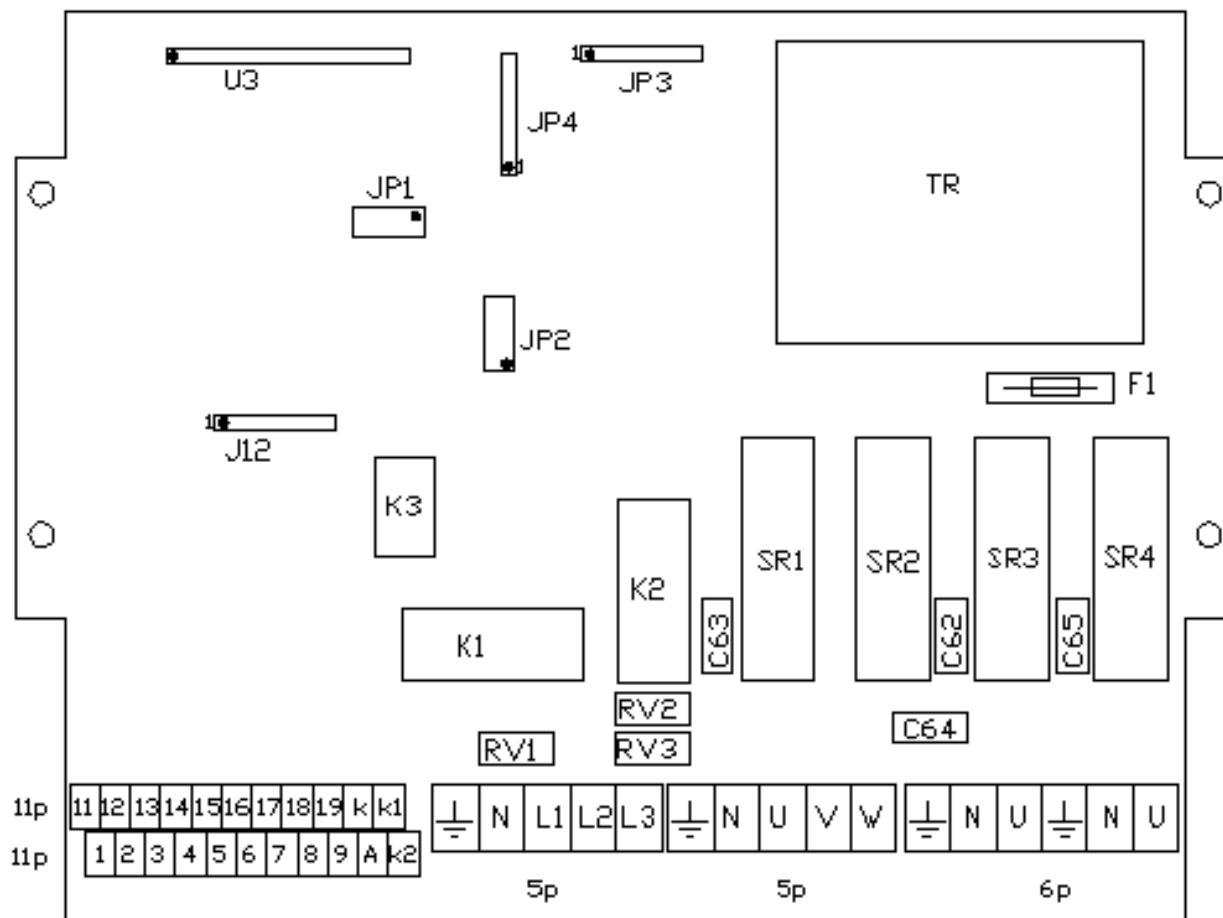
Vær opmærksom på at forsikre systemet med max 10A forsikring. Vær også opmærksom på at overholde max grænsen for den samlede belastning af udgange.

Forsyning		
Klemme Main supply N L3 L2 L1	Forsyning til system	230VAC (L1) eller 400VAC. Husk altid at tilslutte N. Max forsikring 10A
Stærkstrømsudtag		Max samlet belastning på alle udgange 2000W
Klemme Stoker N U V W	Tilkobling af stokermotor	230VAC (U) eller 400VAC. Max belastning 1000W
Klemme Blower N U	Tilkobling af blæsermotor	230VAC. Max belastning 1000W
Klemme Ignition/ Motor 2 N U	Tilkobling af tændingsenhed/ Motor 2	230VAC. Max belastning 1000W

### 3 SENSORTILSLUTNINGER

Digitale indgange		
Klemme 1 & 11	Sikkerheds indgang	On/off kontakt
Klemme 2 & 12	Sikkerheds indgang	On/off kontakt
Klemme 3 & 13	Sikkerheds indgang	On/off kontakt
Klemme 4 & 14	Overkogstermostat	
Analoge indgange		
Klemme 5 & 15	Kedeltemperaturføler	NTC termistor (12kOhm ved 25 °C)
Klemme 6 & 16	Stokerrørstemperaturføler	NTC termistor (12kOhm ved 25 °C)
Klemme 7 & 17	Fotoføler Røgtemperaturføler	Danfoss LDS PT1000 (6 mW)
Klemme 8 & 18	Iltsensor	Lambdasonde
Forsyning Iltsonde		
Klemme 9 & 19	Iltsensor varmelegeme	12VAC til varmelegeme. <b>Bemærk: Under opvarmning af iltensor falder forsyningen til computeren bort i op til 3 minutter!</b>
Fotodiode		
Klemme K & A	Fotodiode sender	K = 0V. DC. A = 5V DC.
Alarm udgang		
Klemme K1 & K2	Alarm udgang	Potentialefri udgang: Max. 1A. Max. 230 V AC. 30V DC

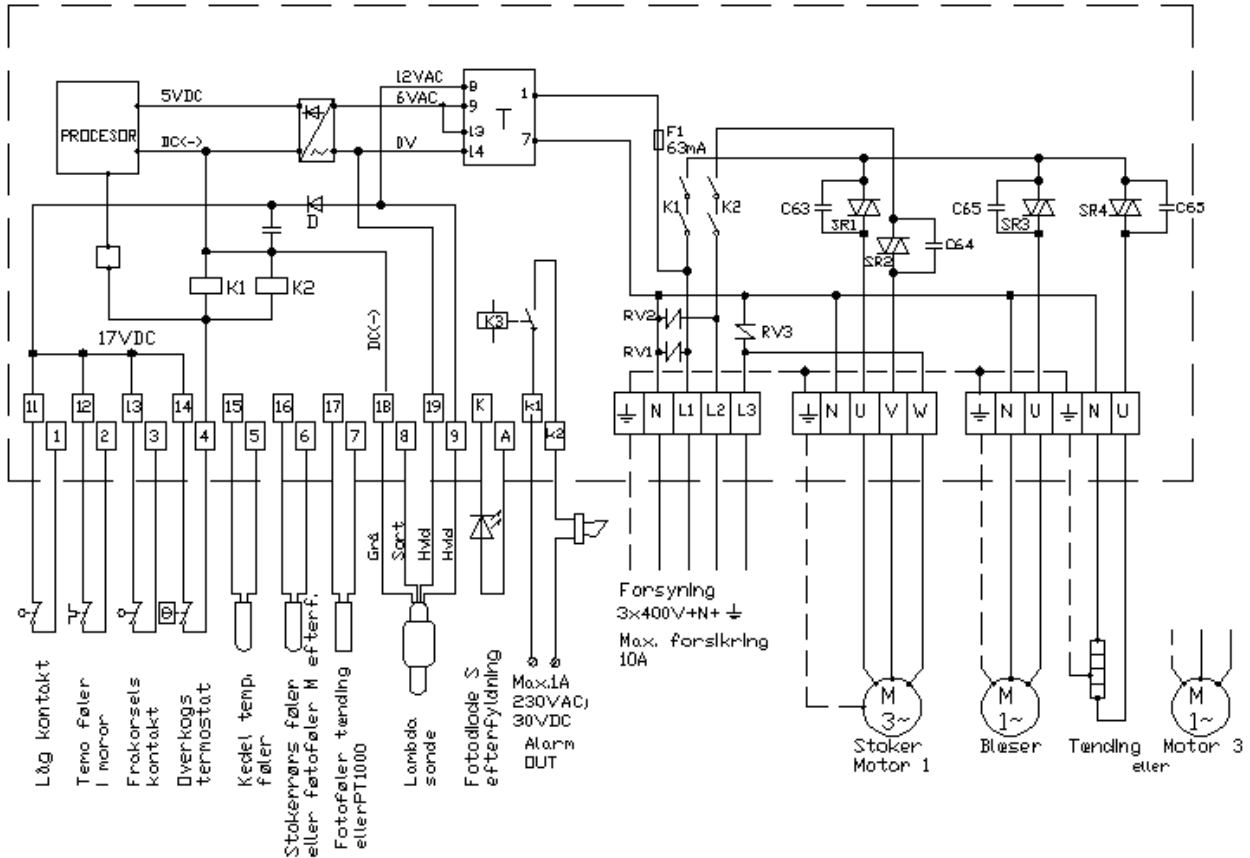
4 PRINTET



Udover klemmerne forneden på printet findes følgende komponenter/stik:

F1	Sikring 250mA	Sikring på primær side af transformer
JP1	10-pol stik	Programopdateringsforbindelse
JP2	10-pol stik	RS232 forbindelse
JP3	4-Pol stik	Extra stik (Ikke i brug)
JP4	4-Pol stik	Extra stik (Ikke i brug)
J12	8-Pol stik	Tastatur (folie)
K1	Relæ	Overkogsrelæ
K2	Relæ	Overkogsrelæ
K3	Relæ	Alarmrelæ
SR1	Solid state relay	Stoker
SR2	Solid state relay	Stoker
SR3	Solid state relay	Blæser
SR4	Solid state relay	Tænding/Motor 2
TR	230V/12V	Transformer
U3	16-pol stik	Display

5 KOBLING AF TM3006 VED 400 VAC.



6 KOBLING AF TM3006 VED 230 VAC.

