

INDHOLD

<i>Transport</i>	2
<i>Vedligeholdelse</i>	2
<i>Placering</i>	2
<i>Mål</i>	3
<i>VVS-Montering</i>	4
<i>Vejledning</i>	5

TRANSPORT

Undersøg straks ved modtagelsen, om vandvarmeren er hel og ubeskadiget. Hvis ikke, skal det omgående meldes til transportfirmaet. Principielt sker al forsendelse for kundens risiko.

PLACERING

Vandvarmeren med tilhørende rør skal placeres frostfrit. Vandvarmeren skal monteres lodret og bør opsættes nærmest det mest benyttede tapsted. Og helst i nærheden af et gulv afløb. Ved placering af vandvarmeren skal der tages hensyn til, at der er plads til vedligeholdelse og service. For de væghængte modeller skal afstanden til gulv være min. 400 mm, og afstanden til loft bør være min. 200 mm. (figur 1).

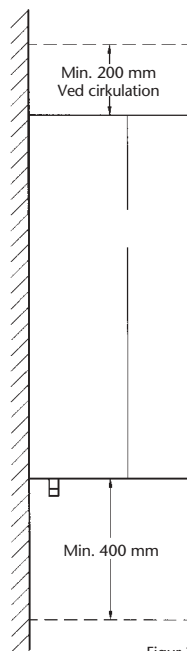
Ved ophængning af vandvarmeren skal det medleverede ophængningsbeslag benyttes. Vandvarmere type 6441 og 6051 (rør ned) leveres uden kabinettet. Der kan være skarpe skumkanter, hvorfor det anbefales af beskytte hænder og arme imod rifter.

Vigtigt

Vær sikker på, at væggen kan bære beholderen inkl. vand. Svage vægge som f.eks. gips eller letbeton kan nødvendiggøre en anden montering af ophængningsbeslagene. F.eks. med et H-stativ (leveres som tilbehør).

Modellerne med rør ned (type 6220, 6440, 6050, 2623, 2643 og 2653) kan placeres

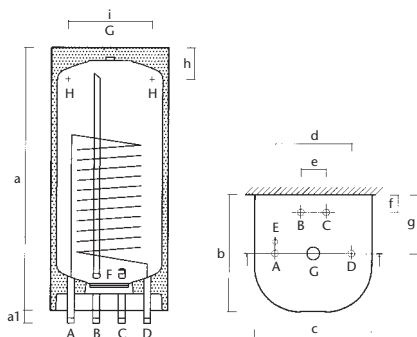
på fast gulv ved at benytte et stativ eller en sokkel (leveres som tilbehør). Modellerne med rør op (type 2440, 2443 og 6331) placeres på fast vandret gulv. Typerne 2440 og 2443 kan monteres på ophængningsbeslag. Ophængningsbeslaget er tilbehør til disse modeller.



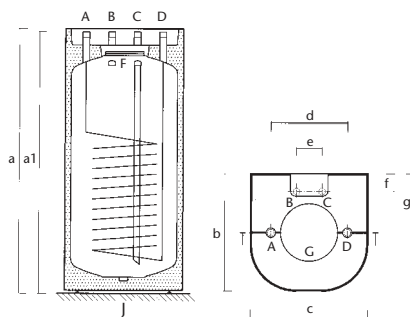
Figur 1

MÅL

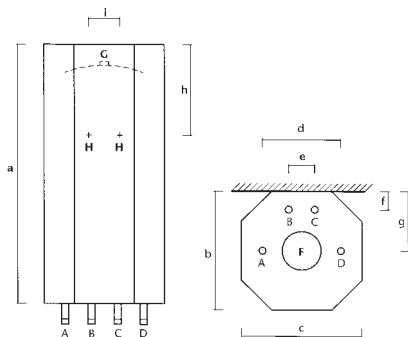
60-110-160 liter med kabinnet



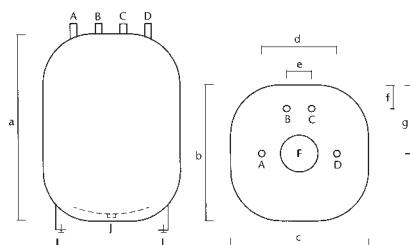
110 liter ↑ med kabinnet



110-150 liter uden kabinnet



80 liter ↑ uden kabinnet



- A Varmevæskler ind
- B Afgang varmt vand
- C Tilgang koldt vand
- D Varmevæskler ud
- E Udluftningsskrue (kun ved 3/4" varmekvæskler)
- F Flange med 3/8" dyrkrø

- G Muffe 3/4" m/prop (evt. cirkulation)
- H Huller i ophængningsbeslag
- J Nippel, 3/4" (for aftapning)
- L Justerbar ben
- M Huller til evt. ophængningsbeslag

Type	a	b	c	d	e	f	g	h	i
6220, 2623	875	390	390	280	100	60	195	175	255
6440, 2643	1030	460	460	300	100	70	230	175	255
6050, 2653	1400	460	460	300	100	70	230	175	255
2440, 2443	1013	460	460	300	100	70	230		
6441	1000	460	460	300	100	70	230	250	120
6051	1335	460	460	300	100	70	230	350	120
6331	755	550	550	300	100	95	255		

VVS-MONTERING

Vandtilslutning af vandvarmeren må kun udføres af autoriseret VVS-installatør.

Vandvarmeren er forsynet med nylonbøsninger i koldt- og varmtvandstilslutningerne.

Disse bøsninger beskytter emalje-belægningen og skal *ikke fjernes*. Ved brug til opvarmning af blødgjort eller demineraliseret vand: kontakt først METRO's serviceafdeling.

Vandvarmeren skal monteres som trykbeholder med afspærrings-, kontra- og sikkerhedsventil (som f.eks. METRO's sikkerhedsaggregat, se også special-brochure 06:010).

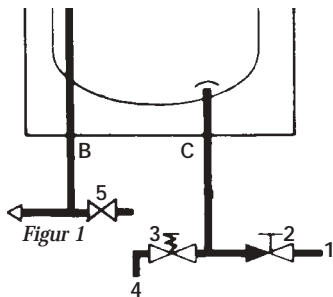
Montering af trykbeholder

Vandvarmeren skal forsynes med en af Arbejdstilsynet godkendt sikkerhedsventil. Sikkerhedsventilens åbningstryk kan være henholdsvis 6 eller 10 bar. Kontroller hos vandværket, hvilket tryk der er i vandledningen – under 5 bar vælges én 6 bar's sikkerhedsventil, over 5 bar vælges én 10 bar's sikkerhedsventil.

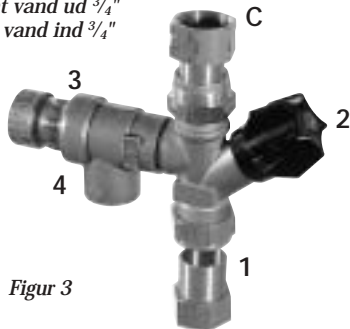
OBS

Sikkerhedsventilen og kontra-ventilen skal placeres som vist på figur 2.

Figur 2



1. Vandtilgang (koldt) $\frac{3}{4}$ " eller 22 mm rør
 2. Stilbar kontraventil
 3. Sikkerhedsventil/Tømmeventil
 4. Overløb $\frac{3}{4}$ "
 5. Tømmehane
- B Varmt vand ud $\frac{3}{4}$ "
C Koldt vand ind $\frac{3}{4}$ "



Figur 3

Sikkerhedsventilen skal være anbragt på koldt vandstilgangen i nærheden af beholderen, uafspærrelig fra denne, og let tilgængelig for afprøvning og eftersyn. Forbindelsesrøret mellem sikkerhedsventil og vandvarmeren samt overløbet fra sikkerhedsventilen må ikke kunne afspærres. Lysning min. $\frac{3}{4}$ " (Ø20 mm). Overløbet skal udmunde synligt og frit til afløb, og må af hensyn til frost ikke føres ud i det fri. Sikkerhedsventilen skal mindst kunne afblæse vandvarmerens mærkeeffekt.

Ved brug af METRO's sikkerhedsaggregat (*figur 3, side 4*) er disse krav opfyldt.

METRO's sikkerhedsaggregat kan benyttes til vandvarmere på max. 33,6 kW for 10 bar (15,8 kW for 6 bar).

Da vand udvider sig under opvarmning (ca. 2 %), skal sikkerhedsventilen dryppe, under opvarmningen.

Når vandvarmeren fyldes (eller tømmes), skal der være mulighed for udluftning – f.eks, ved at åbne en varmtvandshane.

Montering af cirkulation

I toppladen findes en plastprop. Under denne (i isoleringen) findes en muffe ($\frac{3}{4}$ " indv. RG) med prop (NV 26).

Tvungen cirkulation

Vi anbefaler tvungen cirkulation med pumpe. De bør montere et cirkulationssæt (leveres som tilbehør).

Cirkulationssættet består af et emaljeret forlængerrør til montering i toppen af vandvarmeren og et PEX-rør, der monteres ned i vandvarmeren.



Cirkulationssæt

Naturlig cirkulation

Skal vandvarmeren tilsluttes naturlig cirkulation, skal varmtvandsafgangen tilsluttes i toppen af vandvarmeren.

Cirkulationsledningen tilsluttes varmtvandsafgangen i bunden og PEX-røret i varmtvandsafgangen afkortes til $\frac{2}{3}$ " længde.

NB

De bør gøre forbrugeren opmærksom på varmetabet fra cirkulationsstrengen, og de deraf følgende driftsudgifter.

Cirkulationen kan med fordel styres af et tidsur.

VEJLEDNING

Styring ved fjernvarme type 6220-6440-6441 og 6050. $\frac{3}{8}$ " spiral

De kan styre brugsvandstemperaturen med en termostatventil med føleren placeret *i toppen af vandvarmerens dykrør*.

Husk at sørge for at føleren har den rigtige orientering. (se fabrikantens anvisninger).

Styring med termostatventil giver den hurtigste opvarmning og sikrer den ønskede brugsvandstemperatur.

Ved valg af styringsventil skal ventilfabrikantens anvisninger følges.

Vi vil normalt ikke anbefale brug af en returventil, da man ikke har styr på beholdertemperaturen. Bemærk at der i forbindelse med lav fremløbstemperatur og brugsvandscirkulation kan opstå uheldige temperaturforhold, der kan forhindre en effektiv styring med returløbsventil.

Da trykket i fjernvarmeledningerne altid svinger, vil det i de fleste tilfælde give en bedre styring, hvis der monteres en differenstryksregulator over ventilen. Men det er de lokale forhold, som afgør dette.

Styring ved centralvarme (olie, gas og fastbrændsel) type 2440-6220-6440 og 6050. $\frac{3}{4}$ " spiral

Ved centralvarme, hvor der ikke er krav til afkøling, skal de normalt vælge en beholder med $\frac{3}{4}$ " spiral.

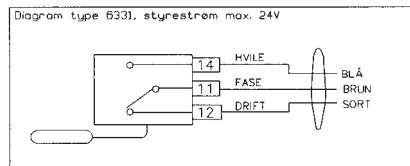
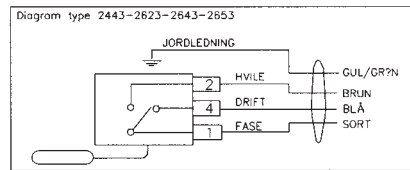
Hvis kedlen har en fremløbstemperatur, der ikke overstiger 65°C , behøver De ikke at montere en termostatisk reguleringsventil.

Ellers kan De styre brugsvandstemperaturen med en termostatisk ventil med føleren monteret *i toppen af vandvarmerens dykrør*.

Kedel med brugsvandsprioritering type 2443-2623-2643-2653 og 6331. $\frac{3}{4}$ " spiral

(termostaten 6331 er tilbehør og bestilles separat.)

Har kedlen brugsvandsprioritering skal De vælge en vandvarmer med indbygget termostat. Termostaten er spændingsløs og giver signal til kedlen, når brugsvandstemperaturen kommer under den indstillede temperatur. Termostaten kan indstilles til $5-70^{\circ}\text{C}$.



Montering- El

Vandvarmeren skal altid ekstra beskyttes i henhold til Stærkstrømsregulativet. Termostaten kan bryde 15A/400V.

Nærmere oplysninger om styringer i forbindelse med gaskedler kan fås ved henvendelse til METRO's salgsafdeling.

SERVICEVEJLEDNING

Kontrol af anode

1. Afbryd den elektriske forbindelse på hovedafbryderen.
2. Fjern det grå plastdæksel i bunden af vandvarmeren. Man kan derefter komme til alle udskiftelige dele i vandvarmeren.
3. Ledningsforbindelsen mellem anoden og beholderen afmonteres ved anoden.
4. Indsæt et multimeter (område mA). Såfremt man nu måler en anodestrøm større end 0,3 mA, er massen af anoden stor nok til at beskytte beholderen. Er anodestrømmen derimod mindre end 0,3 mA, bør anoden kontrolleres og evt. skiftes.
5. Med den nye anode følger en monteringsanvisning, der skal følges. Monter det grå plastdæksel og tænd for den elektriske forbindelse.

Ved yderligere service kan særskilt service vejledning rekvireres.

VEDLIGEHOLDELSE

Udvendig rengøring

Vandvarmeren må kun aftørres med en fugtig klud. Der kan anvendes vindues- og glaspudseprodukter, men ikke skurepulver eller lakopløsende kemikalier.

Læs altid brugsvejledningen på rengøringsmidlet!

Sikkerhedsventil

De skal mindst to gange årligt kontrollere, at sikkerhedsventilen fungerer. Deres VVS-installatør kan vise Dem hvordan.

Ved afprøvning skal der strømme vand ud.

Kalk

I områder med kalkholdigt vand vil der udfældes kalk i vandvarmeren.

Kalken vil normalt fæstes omkring varmelegemet. Kalkudfældningen begrænses ved at holde temperaturen under 55° C. Deres VVS-installatør kan rådgive Dem om, hvor ofte det er nødvendigt at afkalke Deres vandvarmer. Det anbefales, for områder med kalkholdigt vand, at afkalke vandvarmeren jævnligt, således at driftsforstyrrelser undgås.

Anode

Deres vandvarmer er forsynet med en kontrollerbar magnesiumanode! Det er en god ide, at denne kontrolleres årligt. Se afsnit »Servicevejledning«.

Til lykke med Deres nye METRO vandvarmer! Vi er sikker på, at De bliver glad for den. Vi har ihvertfald gjort os enhver tænkelig anstrengelse for at levere Dem et godt og gennemkontrolleret dansk produkt.

Skulle der mod forventning alligevel vise sig materiale- eller fabrikationsfejl, skal de vide:

- at De indenfor 12 måneder fra dokumenteret installations- eller købsdato, automatisk er dækket i henhold til købeloven. Henvend Dem blot med fakturaen til Deres leverandør, som da vil kontakte fabrikken.
- at METRO herudover tilsikrer Dem yderligere 4 års holdbarhed for den indvendige beholder mod gennemtæring. I tilfælde af tæring foretager METRO vederlagsfrit reparation af beholder på vor fabrik.

Hvor reparation foretages på stedet leverer fabrikken nye dele til ombytning, men dækker ikke selve monteringsomkostningerne. Dog ydes der kun 1 års garanti på flangerør i vandvarmeren med over 3 kW effekt. Erstatning for andre ting, eller personskade, forårsaget af eventuelle defekter ved produktet, omfattes ikke af vor forpligtigelse, ligesom denne kun er gældende, såfremt:

1. Kopi af faktura for køb eller installation og den defekte del indsendes til os gennem deres leverandør.
2. Reparation eller andre indgreb ikke er foretaget i apparatet udover alm. forskriftsmæssig tilslutning.
3. Apparatet ikke har været tilsluttet nogen anden spænding (Volt)/temperatur eller tryk end den på mærkepladen anførte, og at installationen er udført i overensstemmelse med gældende regulativ. (Se iøvrigt ovenstående monterings- og brugsanvisning.) frost-, lyn-, eller tørkogningsskader, eller ødelæggelse som følge af kedelstens-afsætninger og overtryk erstattes ikke.

OBS

Det påhviler installatøren at instruere forbrugeren om vandvarmerens funktion og pasning. Brugervejledningen skal, ifølge Arbejdstilsynet, opbevares ved vandvarmeren.

Ved uregelmæssig drift
- tilkald installatøren!

Fabrikationsnummer:

Opsat og instruktion givet af installatør:
(navn)

Dato:

Underskrift:



M E T R O



Ret til ændringer i udførelse forbeholdes. Godtgørelse og garanti gælder for Danmark.

METRO THERM A/S · 3200 Helsingør · Tlf. 48 79 62 11 · Fax 48 79 73 33 · E-mail info@metrotherm.dk
www.metrotherm.dk

METRO er 100% dansk, og ejes af METRO-SCRØDER FONDEN, som årligt udlodder midler til almennyttige sociale formål.

GARANTI BESTEMMELSER



Fjern-/centralvarmevandvarmere

60-110 og 160 liter



08:010
0104

Type 6220, 6440, 6441, 6050, 6051,
2440, 2443, 2623, 2643, 2653 og 6331

MONTERINGS/BRUGER VEJLEDNING