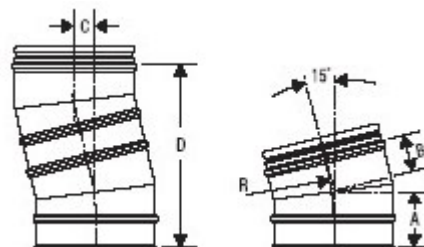


Vinkelstykke indiv. ø 100 mm, Blank

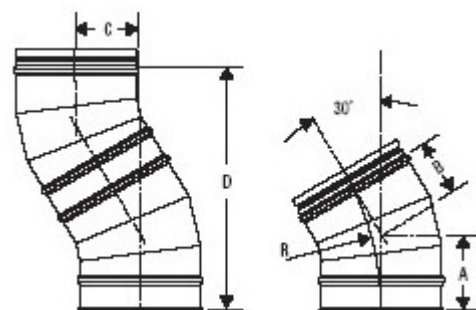


Vinkel-stykke anvendes til retningsændring i lodret eller vandret skorsten. Det kan bruges alene (15° bøjning), eller der kan benyttes flere af gangen. Ved brug af to vinkel-stykker, der drejes i forhold til hinanden, kan man opnå en hvilken som helst bøjning mellem 0° og 30°. Mellem to vinkel-stykker kan der evt. monteres t-stykke, såfremt rensemulighed er påkrævet. Den trukne skorsten skal understøttes på brandteknisk forsvarlig måde, f.eks. ved anvendelse af tag-styr eller væg-forankring. Låsebånd medleveres.



Dia.	VVS-nr.	A	B	C	D	R
3"	3174 21 080	92	47	36	273	340
4"	3174 21 100	93	48	36	277	344
5"	3174 21 130	95	50	38	285	351
6"	3174 21 150	96	51	38	289	355
7"	3174 21 180	98	53	39	297	378
8"	3174 21 200	100	55	40	305	370
10"	3174 21 250	103	58	42	317	382

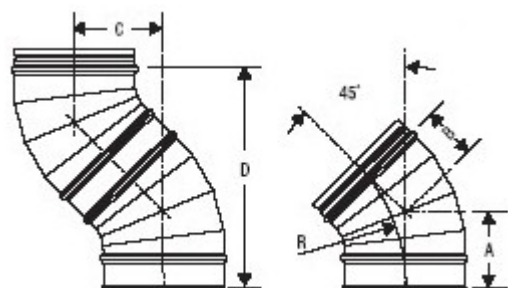
Vinkelstykke 45° anvendes principielt på samme måde som førnævnte vinkel-stykke 15°. Mellem to vinkel-stykker kan der evt. monteres T-stykke, såfremt rensemulighed er påkrævet. Den trukne skorsten skal understøttes på brandteknisk forsvarlig måde, f.eks. ved anvendelse af tag-styr eller væg-forankring. Låsebånd medleveres.



Dia.	VVS-nr.	A	B	C	D	R
3"	3174 22 080	104	59	82	304	190
4"	3174 22 100	107	62	87	325	195
5"	3174 22 130	111	66	89	330	203
6"	3174 22 150	113	68	91	338	207
7"	3174 22 180	118	73	96	356	216
8"	3174 22 200	120	75	98	364	220
10"	3174 22 250	128	83	106	394	235

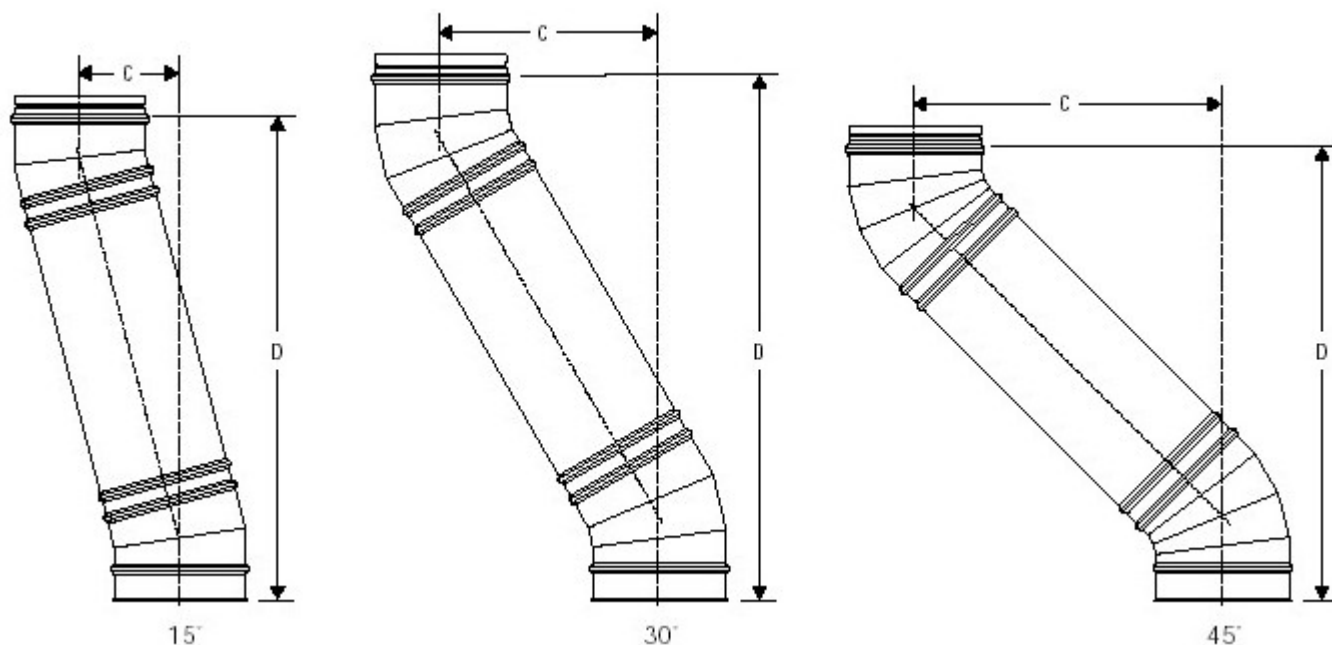


Vinkelstykke 45° anvendes principielt på samme måde som førnævnte vinkel-stykker. Mellem to vinkel-stykker kan der evt. monteres T-stykke, såfremt rensemulighed er påkrævet. Det bemærkes, at trækning over 30° kræver bygningsmyndighedens tilladelse. I det rum hvor ildstedet er opstillet, kan trækning dog foretages ubegrænset. Den trukne skorsten skal understøttes på brandteknisk forsvarlig måde, f.eks. ved anvendelse af tag-styr eller væg-forankring. Låsebånd medleveres.



Dia.	VVS-nr.	A	B	C	D	R
3"	3174 23 080	128	83	149	360	140
4"	3174 23 100	132	87	155	374	150
5"	3174 23 130	128	84	150	362	152
6"	3174 23 150	132	88	156	376	157
7"	3174 23 180	138	94	164	396	164
8"	3174 23 200	142	98	170	410	169
10"	3174 23 250	154	110	187	451	183

Såfremt der ønskes en større trækning af skorstenen, kan der mellem to vinkel-stykker, indskydes standard skorstens-længder som illustreret nedenfor.



Dia.	250 mm længde			500 mm længde			1000 mm længde			
	15°	30°	45°	15°	30°	45°	15°	30°	45°	
	C	D	C	C	D	C	C	D	C	D

3"	89	471	184	482	294	505	154	713	309	698	471	682	283	1196	559	1131	824	1035
4"	90	475	190	502	300	519	154	717	315	719	477	696	284	1200	565	1152	831	1050
5"	91	483	191	508	295	507	155	725	316	724	472	684	285	1208	566	1157	826	1038
6"	91	487	193	515	300	520	156	728	318	732	477	697	285	1211	568	1165	831	1051
7"	92	495	198	534	309	541	157	736	323	750	486	718	286	1219	573	1183	840	1072
8"	93	503	200	541	315	555	158	744	325	758	491	731	287	1227	575	1191	845	1085
10"	95	515	208	571	332	596	159	756	333	788	508	772	289	1239	583	1221	862	1126