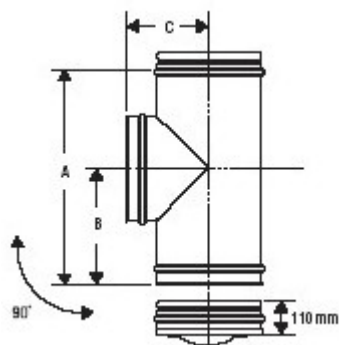


## T-stykke indv. ø130 mm, Sortlakeret

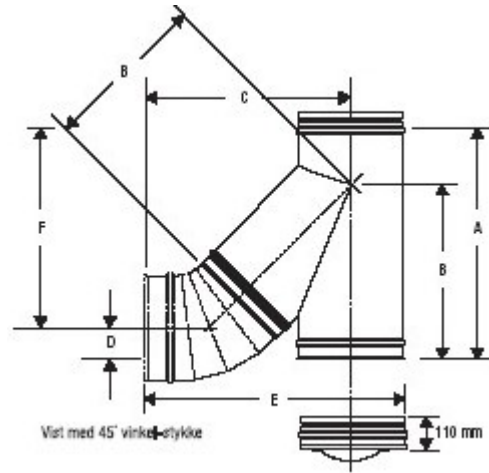


Det isolerede T-stykke 90o anvendes til indendørs- og udendørs-skorstene, i forbindelse med væg-bæring. En skorstenslængde forbindes med T-stykke og føres sikkert gennem mure og vægge. En prop i T-stykket tillader inspektion og rensning. Hvor skorstenen monteres direkte oven på kedlen, kan T-stykket indskydes under eller over taget, hvis der kræves rensmulighed. Prop og låsebånd medleveres.



Dia.	VVS-nr.	A	B	C
3"	3174 43 080	305	170	170
4"	3174 43 100	325	180	180
5"	3174 43 130	355	195	195
6"	3174 43 150	375	205	205
7"	3174 43 180	405	220	220
8"	3174 43 200	425	230	230
10"	3174 43 250	480	258	258

Det isolerede T-stykke 90o anvendes til indendørs- og udendørs-skorstene, i forbindelse med væg-bæring. En skorstenslængde forbindes med T-stykke og føres sikkert gennem mure og vægge. En prop i T-stykket tillader inspektion og rensning. Hvor skorstenen monteres direkte oven på kedlen, kan T-stykket indskydes under eller over taget, hvis der kræves rensmulighed. Prop og låse-bånd medleveres.



Dia.	VVS-nr.	A	B	C	D	E	F
3"	3174 44 080	375	298	397	29	487	346
4"	3174 44 100	403	322	421	33	521	370
5"	3174 44 130	445	258	441	45	556	400
6"	3174 44 150	474	382	464	50	589	424
7"	3174 44 180	516	419	501	56	641	460
8"	3174 44 200	544	443	525	60	675	484
10"	3174 44 250	622	509	594	71	769	551