

Vinkel-stykke 90° med inspektionslem

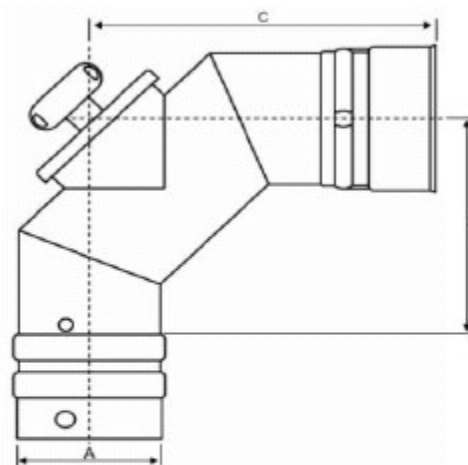
Vinkel-stykke 90° med isoleret rens- og inspekt

Med inspektionsdør min. 160°C

Vinkel-stykke 90° med inspektion anvendes som før omtalte vinkel-stykke 90°. Anvendes hvor rensning eller inspektionsmulighed er nødvendig.

Bemærk: Bør ikke anvendes til lavtemperatur, kondenserende kedler eller anlæg, hvor kondensdannelse i aftrækket ikke kan udelukkes.

Dia.	Varenr.	A	B	C
3"	3428 25 090	80	107	114
4"	3428 25 110	100	111	118
5"	3428 25 140	130	117	124
6"	3428 25 160	150	121	128
7"	3428 25 190	180	127	134
8"	3428 25 210	200	132	139



Bemærk: Bør ikke
sod kan samles v
inspektionsdøren