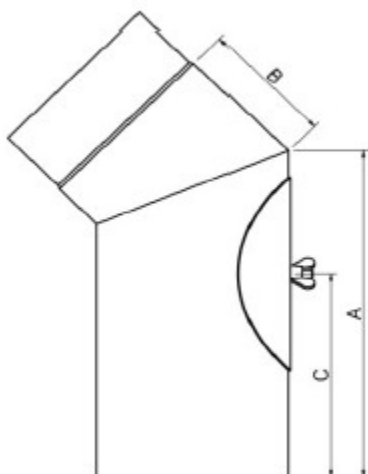


Knæ røgrør 45 gr. med renses klap - ø180 mm



Knæør anvendes til retningsændringer både lodret og vandret. Det kan anvendes alene (45°) eller der kan benyttes flere af gangen. Ved brug af 2 knæør, der drejes i forhold til hinanden kan man opnå en hvilken som helst bøjning med mellem 0° og 90°. Anvendes hvor rensnings- eller inspektionsmulighed er nødvendig.

Dia.	VVS-nr.	A	B	C
5"	3184 16 130	247	95	152
6"	3184 16 150	245	95	151
7"	3184 16 180	245	100	156
8"	3184 16 200	245	128	155
10"	3184 16 250	250	208	156