

Purmo Vertical VR 20

PURMO Vertical



Radiator typer:

Konstruktion:

Material:

VR 20, VR 21 og VR 22

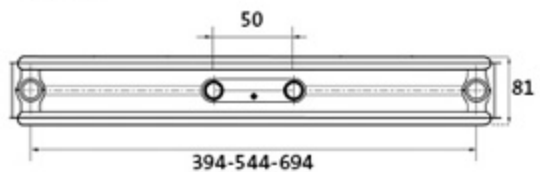
EN 442-1

Koldvalset stålplade EN 10130

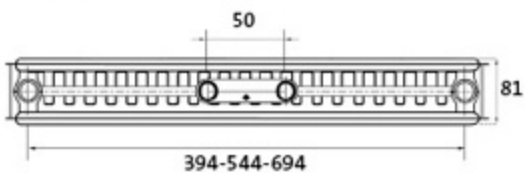
Overfladebehandling i fem faser:

Overfladebehandling:	<ul style="list-style-type: none">• Alkalisk affedtning• Fosfatering• Kataforetisk grundmaling• Pulverlakering med epoxypolyester• Indbrænding ved ca. 200°C
	Overfladebehandlingen opfylder kravene i DIN 55900
Farve:	Hvid RAL 9016.
Driftstryk:	6 bar
Tilslutning:	2 midttilslutninger nedefra 1/2" ISO 228, 50 mm mellemrum, og 4 sidetilslutninger 1/2" ISO 228.
Certificeringer:	ISO 9001 og ISO 14001
Højder:	1800, 1950 og 2100 mm
Længder:	300, 450, 600 og 750 mm

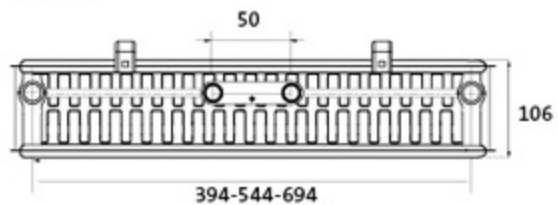
VR 20



VR 21

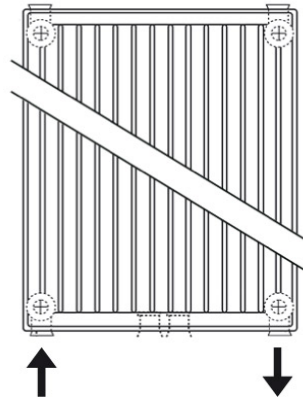
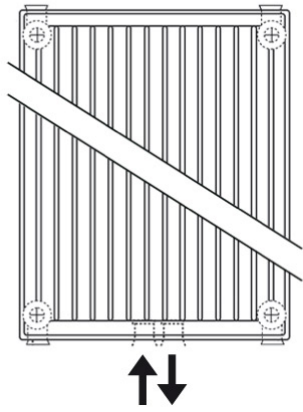


VR 22

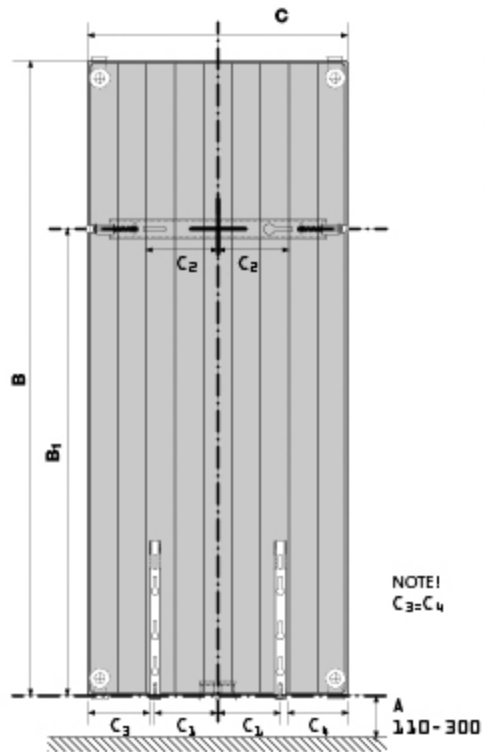


Midt-tilslutning

Bund-tilslutning



Andre tilslutninger ikke mulige



C	300	450	600	750
C ₁	75	100	175	250
C ₂	50	125	200	275

B	1800	1950	2100
B ₁	1450	1600	1750

NOTE!
C₃=C₄

A
110-300

