

Vølund Compact-E

COMPACT-E

El-Varmtvandsbeholdere til brugsvand

NIBE COMPACT-E er en veldesignet og økonomisk løsning på det varme vand.

NIBE COMPACT-E er totaliseret med miljøvenligt PU-skum, så varmetabet er minimalt. Det giver god driftsøkonomi. Varmtvandsbeholderen er desuden dobbelt emaljeret og forsynet med anode, som beskytter mod korrosion og sikrer lang levetid. NIBE COMPACT-E er let at montere og vedligeholde.

COMPACT-E fås i 3 størrelser 150, 200 og 300 liter. Varmtvandsbeholderen kan også fås med indvendig kobber belægning som korrosionsbeskyttelse, i størrelserna 100, 200, 300 liter og med rustfri inderbeholder i 200 og 300 liter.

Tekniske specifikationer

		150 l	200 l	300 l
Højde	mm	1120	1310	1710
Bredde	mm	600	600	600
Dybde	mm	615	615	615
Vægt	kg	75	91	117
Spænding	V~,2-fas	400	400	400



Fakta

Rustfrit varmelegeme.
Indvendig emaljering mod korrosion.
Lang levetid.
Høj driftsikkerhed.
Tidløst design.
Økonomisk i anskaffelse.
5 års garanti mod gennemtæring.
Miljøvenlig totalisolering mod varmetab.

Effekt *	kW	1-3	1-3	1-3
Standard effekt	kW	3	3	3
Sikring ved 1,0 / 3,0 kW	A	6/10	6/10	6/10
Effekt ved 80 °C	kWh	11,8	15,1	22,4
Varmtvand 40°C	l	335	430	640
Opvarm. tiden 10-45°C 3 kW	tim	2,0	2,5	4,0
Opvarm. tiden 10-45°C 1 kW	tim	6,0	8,0	11,5
Opvarm. tiden 10-80°C 3 kW	tim	4,0	5,0	7,5
Opvarm. tiden 10-80°C 1 kW	tim	12,0	15,5	22,5
Volum	A	145	21	21
Anodens længde	mm	570	570	775

* 6 kW 400 V 3-faser på bestilling



El-Varmtvandsbeholdere til brugsvand

NIBE COMPACT-E er en veldesignet og økonomisk løsning på det varme vand. NIBE COMPACT-E er totalisoleret med miljøvenligt PU-skum, så varmetabet er minimalt. Det giver god driftsøkonomi. Varmtvandsbeholderen er

- Rustfrit varmelegeme.
- Indvendig emaljering mod korrosion.
- Lang levetid.
- Økonomisk i anskaffelse.
- Høj driftsikkerhed.
- Tidløst design.

emaljeret og forsynet med anode, som beskytter mod korrosion og sikrer lang levetid. NIBE COMPACT-E er let at montere og vedligeholde. Beholderne leveres i 3 størrelser, 150, 200 og 300 liter.

Tekniske data

Anvendelsemuligheder

NIBE COMPACT-E el-varmtvandsbeholdere kan anvendes i sommerhuse, i lejligheder, parcelhuse og i virksomheder.

Hurtig opvarmning med kraftigt el-varmelegeme

Et rustfrit varmelegeme sørger for hurtig og driftsøkonomisk opvarmning af brugsvandet.

2-lags emaljering

NIBE COMPACT-E er emaljeret med emalje, som ved temperaturer på

ca 800 °C er smeltet sammen til en hård og uigennemtrængelig overflade.

Den knaldhårde overflade afviser kalk og anden belægning selv efter mange års brug. Resultatet er bedre hygiejne og længere levetid.

Dette kombineret med anode gør beholderen korrosionssikker.

Totalisolering

NIBE varmtvandsbeholdere er totaliseret med vandbaseret, freonfrit

PU-skum. Det betyder, at varmetabet er minimalt.

Temperaturindstilling

Beholderen er forsynet med driftstermostat. Justeres i elrum.

Termostatens

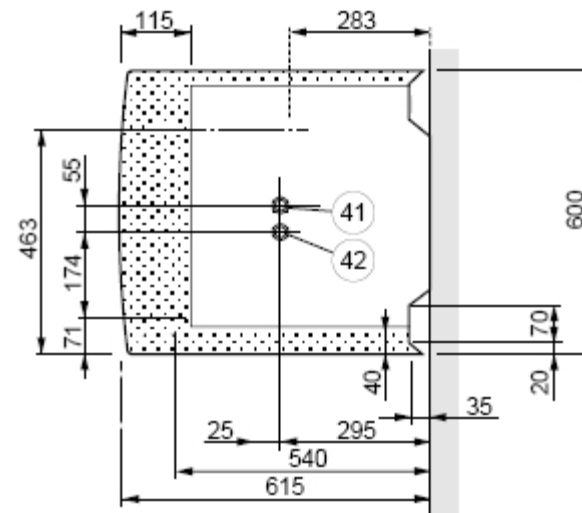
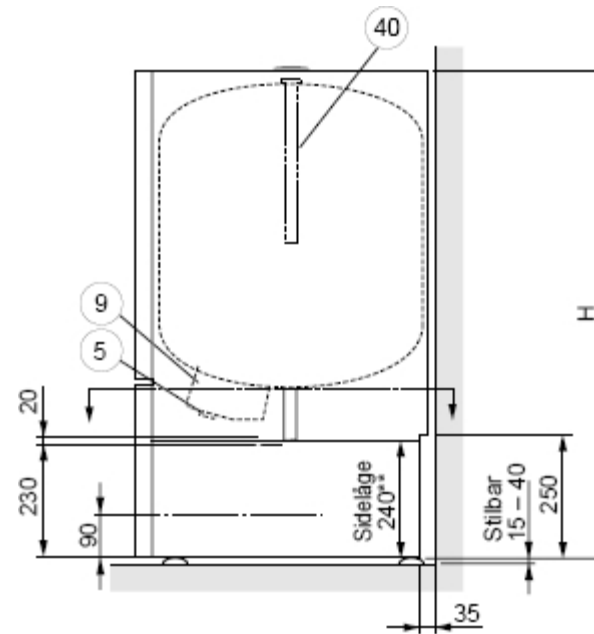
reguleringsområde er 5 – 80 °C. Overkogssikringen afbryder ved 100 °C og

kan manuelt resettes ved at fjerne afdækning til elrum og aktivere knap

bag denne.

Stort sortiment

- Miljøvenlig totalisolering mod varmetab.
- 5 års garanti mod gennemtæring.



NIBE COMPACT-E varmtvandsbeholdere leveres med hvidt stålkabinet med fastbygget sokkel med plads til installationen. COMPACT beholdere kan leveres med 3 forskellige korrosions-beskyttelser. COMPACT-E emaljeret fås i 3 størrelser 150, 200 og 300 liter. COMPACT-Cu med indvendig kobber-belægning fås i 3 størrelser 100, 200 og 300 liter. COMPACT-R rustfri el-beholder fås i 2 størrelser 200 og 300 liter.

Garanti

5 år mod gennemtæring. Øvrige garantiforhold jfr. købeloven.

Modell	150	200	300
Spænding		400 V~, 2-fas	
Effekt (kW)	1 - 3 *	1 - 3 *	1 - 3 *
Standard effekt (kW)	3	3	3
Sikring ved 1,0 - 3,0 kW (A)	6 - 10	6 - 10	6 - 10
Effekt ved 80 °C (kWh)	11,8	15,1	22,4
Varmtvand 40 °C (liter)	335	430	640
Opvarmningstid til 45 °C ved 1,0 - 3,0 kW (tim)	6,0 - 2,0	8,0 - 2,5	11,5 - 4,0
Opvarmningstid til 80 °C ved 1,0 - 3,0 kW (tim)	12,0/4,0	15,5/5,0	22,5/7,5
Volum (liter)	145	185	275
Højde H (mm)	1120	1310	1710
Nettovægt (kg)	75	91	117
Ånodens længde (mm)	570	570	775

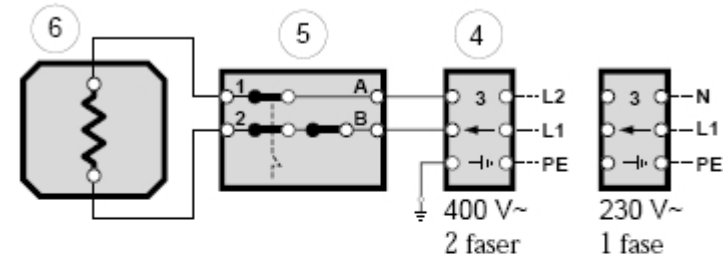
* 6 kW 400 V 3-faser på bestilling.
Ret til konstruktionsændringer forbeholdes.

A Vær opmærksom på, at der er inspektionsmulighed
B Inden for punktområdet kan rørføring ikke ske

Udstyr

- 4 Eltilslutning
- 5 Driftstermostat/overkogssikring
- 6 Elpatron RAR 14 - 112 3 kW
- 9 Elrum
- 40 Anode
- 41 Koldvandstilslutning, Ø 22 mm glatte ender
- 42 Varmtvandstilslutning, Ø 22 mm glatte ender

3,0 kW (standardudførelse)



6,0 kW

