

RSV

Røgsuger



EXHAUSTO
FOR A BETTER FLOW



RSV - Produktinformation

Beskrivelse

EXHAUSTO røgsuger type RSV har et kraftigt vertikalt afkast. Røgsugeren placeres på toppen af skorstenen, så der skabes et undertryk i røgrør og skorsten. På den måde opnås altid korrekt træk uanset skorstenens størrelse og ildstedets placering, ligesom trækket fungerer uafhængigt af vind- og vejrforhold. Det giver fordele ved såvel nybyggeri som ved renovering. Ildstedet vil altid fungere optimalt og derfor forhindre indtrængning af røg og sod.

RSV produceres i flere typer og størrelser, som dækker kapacitetsområder fra kedler i enfamilieboliger til store industrielle flerkedelanlæg med olie- eller gas

Røgsugere RSV9, 12, 14 og 16 anvendes hovedsagligt til fastbrændsel, medens røgsugere RSV160, 200, 250, 315 og 400 især egner sig til brug ved olie og gas.

Konstruktion

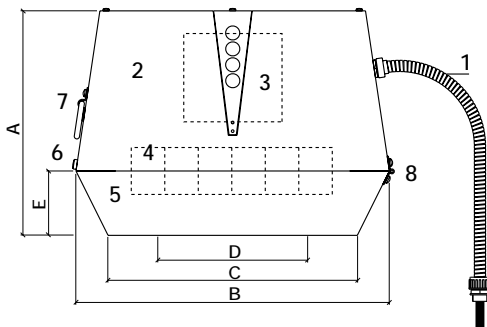
EXHAUSTO røgsugere er konstrueret til at kunne tåle temperaturer op til 250°C kontinuerligt.

Røgsugeren er udført i støbt aluminium. Røgsuger type RSV 9, 12, 14 og 16 er forsynet med en aksialvinge af rustfrit stål. Røgsuger type RSV 160, 200, 250, 315 og 400 har centrifugalhjul i støbt aluminium, hvilket giver høj virkningsgrad. Alle skruer og bolte er i rustfrit stål.

Motoren er en temperaturbestandig lukket asynkron motor med engangsmurte kuglelejer. Den er placeret beskyttet fra røggassen. En speciel kølevinge og køleluftsåbninger sikrer en kontinuerlig køling af motoren. Kablet er varmebestandigt og aflastningsikkert samt udvendigt beskyttet af en panserslange. Alt dette giver røgsugeren en høj driftssikkerhed og en lang levetid.

Røgsugeren er oplukkelig, så skorstensfejeren har let adgang til at feje skorstenen og i afkaståbningen er monteret et net i rustfrit stål til berørings- og fuglebeskyttelse.

RSV - Specifikationer



- | | |
|--------------------------------|---------------|
| 1. Tilslutningskabel | 5. Bundpart |
| 2. Toppart | 6. Låseskruer |
| 3. Motor | 7. Håndtag |
| 4. Aksialvinge/centrifugalhjul | 8. Hængsler |

Model	RPM	1x230V Amp/kW*	Vægt kg	A mm	BxB mm	CxC mm	D ø/mm	E mm
RSV009-4-1	1400	0,2/0,05	13	250	310	240	215	70
RSV012-4-1	1400	0,4/0,07	17	280	390	310	275	80
RSV014-4-1	1400	0,8/0,16	24	335	485	385	335	100
RSV016-4-1	1400	1,8/0,32	35	380	580	465	365	115
RSV160-4-1	1400	0,2/0,05	13	250	310	240	160	70
RSV200-4-1	1400	0,4/0,07	18	280	390	310	200	80
RSV250-4-1	1400	0,8/0,16	27	335	485	385	250	100
RSV315-4-1	1400	1,8/0,37	37	380	580	465	315	115
RSV400-4-1	1400	2,9/0,60	47	430	650	525	400	130
Røgsugere 3x400V								
RSV250-4-3	1400	0,4/0,15	26	335	485	385	250	100
RSV315-4-3	1400	1,1/0,39	35	380	580	465	315	115
RSV400-4-3	1400	1,3/0,60	44	430	650	525	400	130

*Tilført effekt

Temperatur: 20°C

Røgsugeren er trinløst regulerbar i alle 1x230 V udgaver

Tæthedsklasse IP 54

Isoleringsklasse F

RSV - Lyddata

Lydniveau til omgivelser.

Lw (dB) målt i henhold til ISO3744

Modell	Lw (dB)							Lp dB (A)
	125 Hz	250 Hz	500 Hz	1000 Hz	2000 Hz	4000 Hz	8000 Hz	
RSV009-4-1	57	55	54	49	40	35	26	26
RSV012-4-1	64	62	61	55	51	46	40	33
RSV014-4-1	71	70	68	61	56	50	44	40
RSV016-4-1	76	76	70	65	60	55	49	44
RSV160-4-1	56	54	57	51	44	34	28	30
RSV200-4-1	58	60	62	61	56	44	37	36
RSV250-4-1	64	68	66	65	61	49	45	41
RSV315-4-1	71	75	70	73	68	57	52	48
RSV400-4-1	76	80	75	79	74	62	57	53

Tolerance +/- 3 db

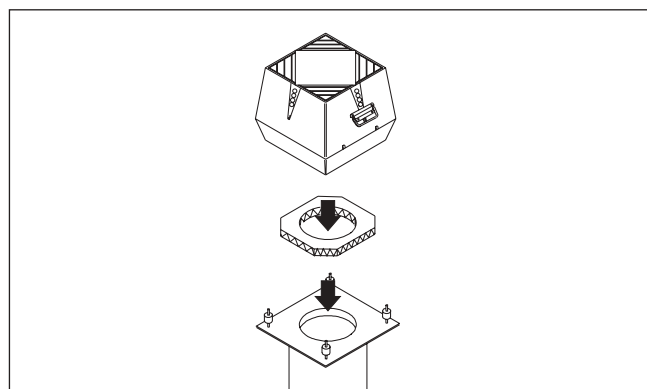
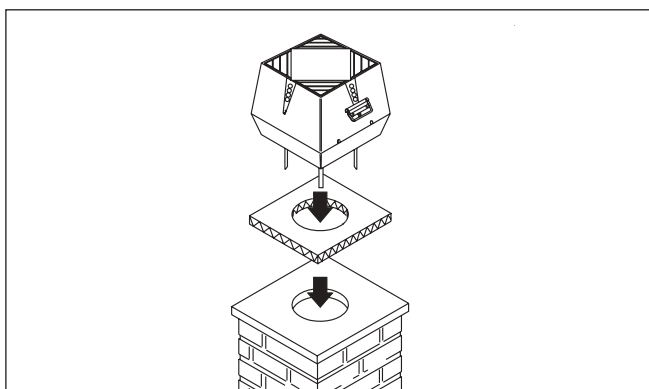
Lw = Lydeffektniveau db (reference: 1pW)

Lp = Lydeffektniveau db (A) på 10 meters afstand fra røgsugerens ved halvfærisk udbredelse

Lp = (5 meter) = Lp (10 meter) + 6dB

Lp = (20 meter) = Lp (10 meter) - 6dB

RSV - Montage



Røgsugerens monteres på toppen af skorstenen. Røgsugerens leveres standard med justerbare vinkelben, panserslange, sikkerhedswire samt mineralulds-plade for vibrationsfri drift. Vinkelbenene monteres i sporene på undersiden af røgsugerens. Ved færdig montage skal benene være 2-4 mm fra inder-siden af skorstenen, så der ikke overføres vibrationer. Mineraluldspladen lægges med alufolien opad og røgsugerens placeres ovenpå.

Sikkerhedswiren monteres på skorstenen og fastlæses til røgsugerens.

Sikkerhedsafbryderen (medfølger ikke som standard) monteres på skorstenen og el-tilsluttes.

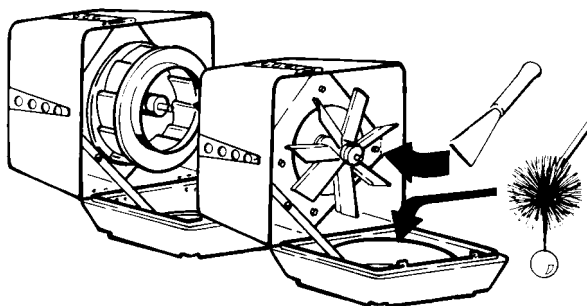
Hvis røgsugerens skal monteres på en stålskorsten kan EXHAUSTO levere flanger i forskellige størrelser. Ved brug af flanger kan man til yderligere dæmpning anvende svingnings-dæmpere, som monteres mellem flangen og røgsugerens i stedet for vinkelbenene.

Mineraluldspladen monteres direkte på flangen og kanterne skæres af.

NB! Hvis skorstenen har været anvendt med dårligt eller manglende træk i længere tid, bør skorstensbrand forhindres.

Brandskade er ikke dækket af EXHAUSTOs garanti.

RSV - Service og vedligeholdelse



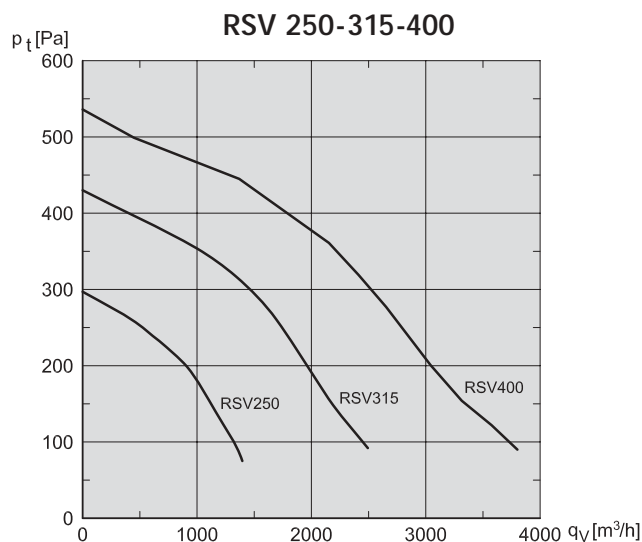
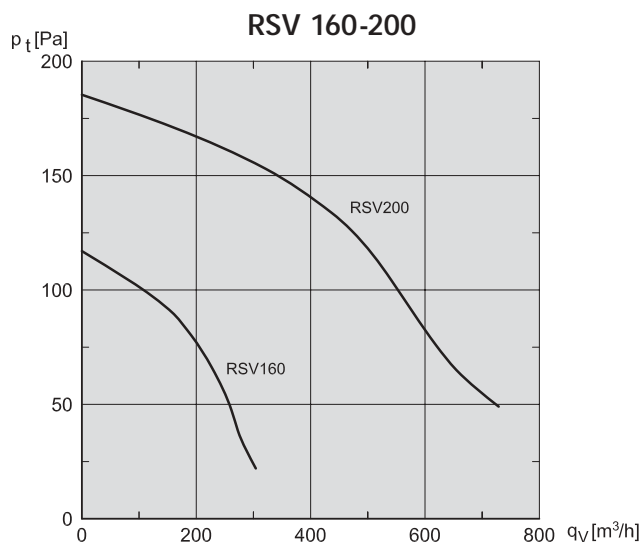
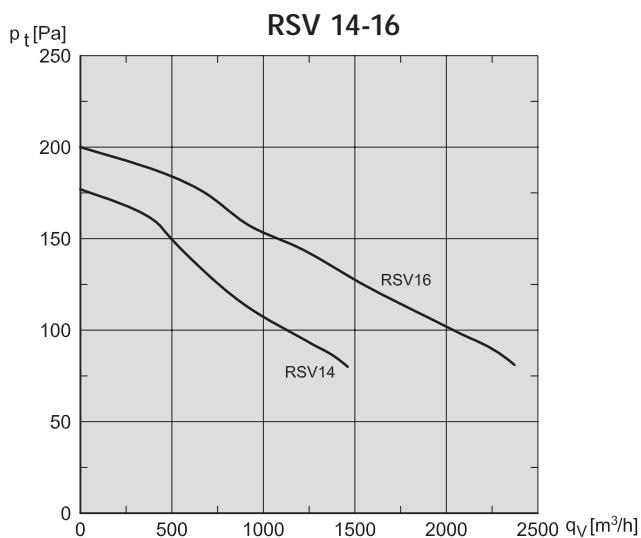
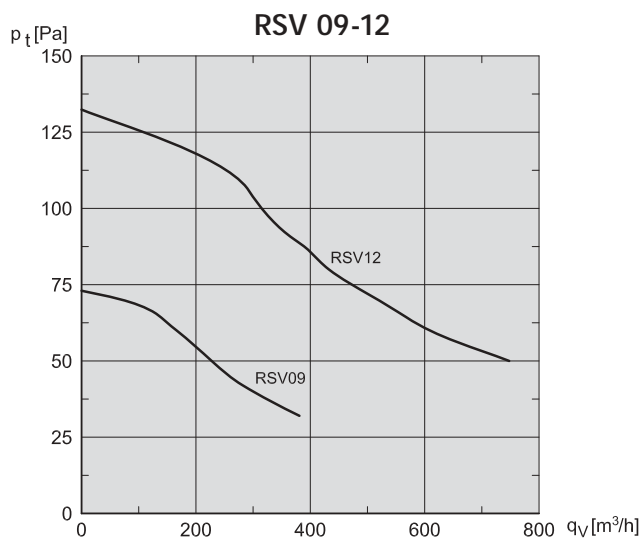
Service og rensning af røgsugerens foretages efter behov (dog minimum 1 gang årligt) afhængig af brændselstype.

Når røgsugerens er åben, rengøres den nemt samtidig med fejning af skorstenen.

Røgsugerens skal altid være i drift, når ildstedet anvendes.

RSV - Kapacitetsdiagram

Kapacitetsdiagrammet er målt ved en densitet på 1,2 kg/m³, svarende til en temperatur på 20°C.
Røgsugerens karakteristik ændres ved øget temperatur.



RSV - Valg af røgsuger

EXHAUSTO er gerne behjælpelig med beregning og dimensionering.
Valg af røgsuger og automatik beregnes ud fra DIN 4705 og DIN 18895.

EXHAUSTO giver 2 års fabriksgaranti. EXHAUSTO er certificeret i henhold til ISO 9001.

EXHAUSTO A/S
Odensevej 76
DK-5550 Langeskov

Tel. +45 65 66 12 34
Fax +45 65 66 11 10
salgdk@exhausto.dk
www.exhausto.dk

EXHAUSTO
FOR A BETTER FLOW

