



## Ventiler

## 3- och 4-vägs serie G

3 G och 4 G, DN 20-50, gjutjärn, PN 6. Invändig gänga.

Ventiler avsedda för	<input checked="" type="radio"/>	<input checked="" type="radio"/>	<input type="radio"/>	<input type="radio"/>	<input type="radio"/>	<input type="radio"/>	<input type="radio"/>	<input type="radio"/>
	Värme	Komfortkyla	Tappvatten	Zon	Ventilation	Fjärrtappvatten	Fjärrvärme	Fjärrkyla

### Användning

ESBE serie G är en kompakt serie shuntventiler i gjutjärn och avsedda för reglering av värme- eller kylapplikationer.

Serie G levereras med handtag för manuell reglering men kan enkelt motoriseras. För detta ändamål rekommenderas ESBE ställdon serie 60 eller serie 90.

Ventilserie G finns i dimension 20-50 med invändig rörgänga (ISO 7/1 Rp).

Skalskylten är graderad på båda sidor och kan spegelvändas vilket ger ett flertal inkopplingsmöjligheter. Vridningsvinkel = 90°.

### Service och underhåll

Alla vitala delar är lätt utbytbara. Axeltätningen består av två O-ringar, varav en kan bytas utan att systemet behöver tappas eller ventilen demonteras. Systemet måste dock först göras trycklöst.

### Erforderliga vridmoment vid motorisering

Uppgifterna nedan skall ses som en rekommendation vid normala förhållanden. I vissa applikationer kan ventilen kräva ett än högre vridmoment av ställdonet.

Dimension upp till .. DN 25 .. vridmoment ställdon 3 Nm  
 ..... DN 50 ..... 5 Nm

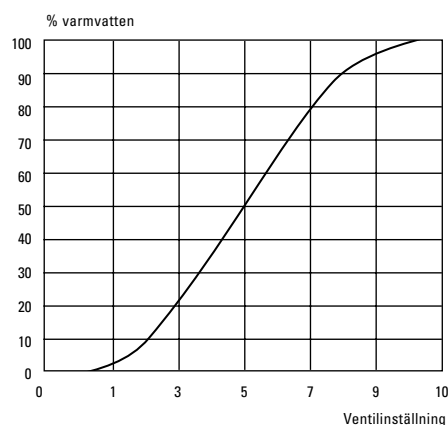
### Material

Ventilhus: ..... Gjutjärn EN-JL 1030  
 Slid: ..... DN 20-40, mässing CW 614N  
 ..... DN 50, mässing CW 614N och rostfritt stål  
 Lagring: ..... DN 20-40, plast  
 ..... DN 50, mässing CW 602N  
 Lock/motorfäste: ..... DN 20-40, zink  
 ..... DN 50, gjutjärn  
 O-ringar: ..... EPDM

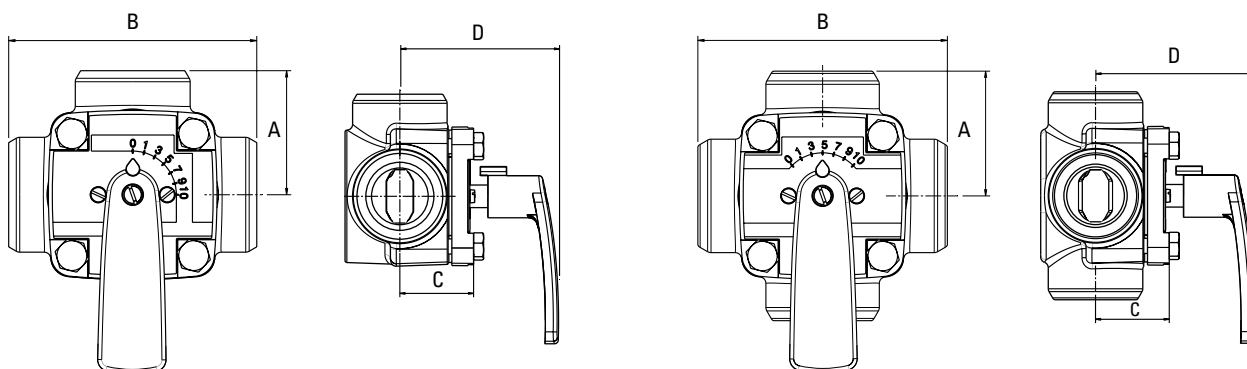
### Tekniska data

Tryckklass: ..... PN 6  
 Max temperatur: ..... 110°C  
 Min temperatur: ..... -10°C  
 Max differenstryck: ..... 50 kPa  
 Läckförlust i % av flödet: ..... Blandning max. 1.0%  
 ..... Fördelning max. 0.5%  
 Reglerområde (Kv/Kv min.): ..... 100  
 Anslutning: ..... Invändig gänga, ISO 7/1

### Karaktäristikdiagram



## Ventiler

 3- och 4-vägs serie G


### Mått och vikt, 3-vägs

Art nr	Benämning	DN	Kvs*	Anslutning	A	B	C	D	Vikt i kg	RSK nr
1105 01 00	3 G 20	20	8	Rp 3/4	52.5	105	39	81	1.6	490 50 22
1105 02 00	3 G 25	25	12	Rp 1	54	108	39	81	1.8	490 50 30
1105 03 00	3 G 32	32	18	Rp 1 1/4	57.5	115	39	81	2.2	490 50 48
1105 04 00	3 G 40	40	28	Rp 1 1/2	60	120	39	81	2.5	490 50 55
1105 06 00	3 G 50	50	44	Rp 2	78	156	46	89	4.4	490 50 63

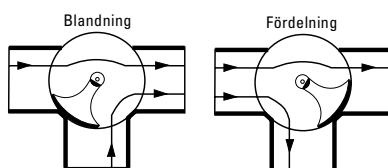
### Mått och vikt, 4-vägs

Art nr	Benämning	DN	Kvs*	Anslutning	A	B	C	D	Vikt i kg	RSK nr
1105 08 00	4 G 20	20	8	Rp 3/4	52.5	105	39	81	1.7	490 80 26
1105 10 00	4 G 25	25	12	Rp 1	54	108	39	81	2.0	490 80 34
1105 13 00	4 G 32	32	18	Rp 1 1/4	57.5	115	39	81	2.4	490 80 42
1105 14 00	4 G 40	40	28	Rp 1 1/2	60	120	39	81	3.0	490 80 59
1105 16 00	4 G 50	50	44	Rp 2	78	156	46	89	5.0	490 80 67

\* Kvs-värdet i m<sup>3</sup>/h vid ett tryckfall av 1 bar. Tryckfallsdiagram, se sidan 10.

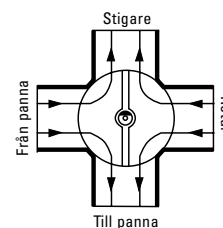
3-vägs:

Avfräsningen på ventilaxeln respektive rattens visare pekar mot slidens mitt, d. v. s. den port är stängd som visaren pekar mot.



4-vägs:

Avfräsningen på ventilaxeln respektive rattens visare är i linje med slidens skiljevägg.



### Exempel på installationer

Samtliga kopplingsexempel kan spegelvändas. Skalskylten är graderad på båda sidor och skall orienteras enligt medlevererad anvisning.

