

# Håndbog



## Styring af varmekredse og brugsvand via kedelstyringen E1575 og E1708

DANSK



PE1575DAN

Titel: Håndbog: Styring af varmekredsløb og brugsvand via kedelstyringen  
Dokument ID: PE1575DAN  
Version gyldig fra: 04/2026

### **Forfatter**

ÖkoFEN Forschungs- &  
EntwicklungsgesmbH  
A-4133 Niederkappel, Gewerbepark 1  
Tel.: +43 72 86 / 74 50  
*E-Mail: [info@oekofen.com](mailto:info@oekofen.com)*  
*[www.oekofen.com](http://www.oekofen.com)*

© by ÖkoFEN Forschungs- und EntwicklungsgesmbH  
Forbehold for tekniske ændringer!

## Indhold

<b>1</b>	<b>Regulering af varmekredsløb 1</b> .....	<b>4</b>
1.1	Anvendelsesområde.....	4
1.2	Hydraulisk tilslutning.....	4
1.3	Elektrisk tilslutning .....	5
<b>2</b>	<b>Regulering af 2 varmekredse</b> .....	<b>6</b>
2.1	Anvendelsesområde.....	6
2.2	Hydraulisk tilslutning.....	6
2.3	Elektrisk tilslutning .....	7

# 1 Regulering af varmekredsløb 1

## 1.1 Anvendelsesområde

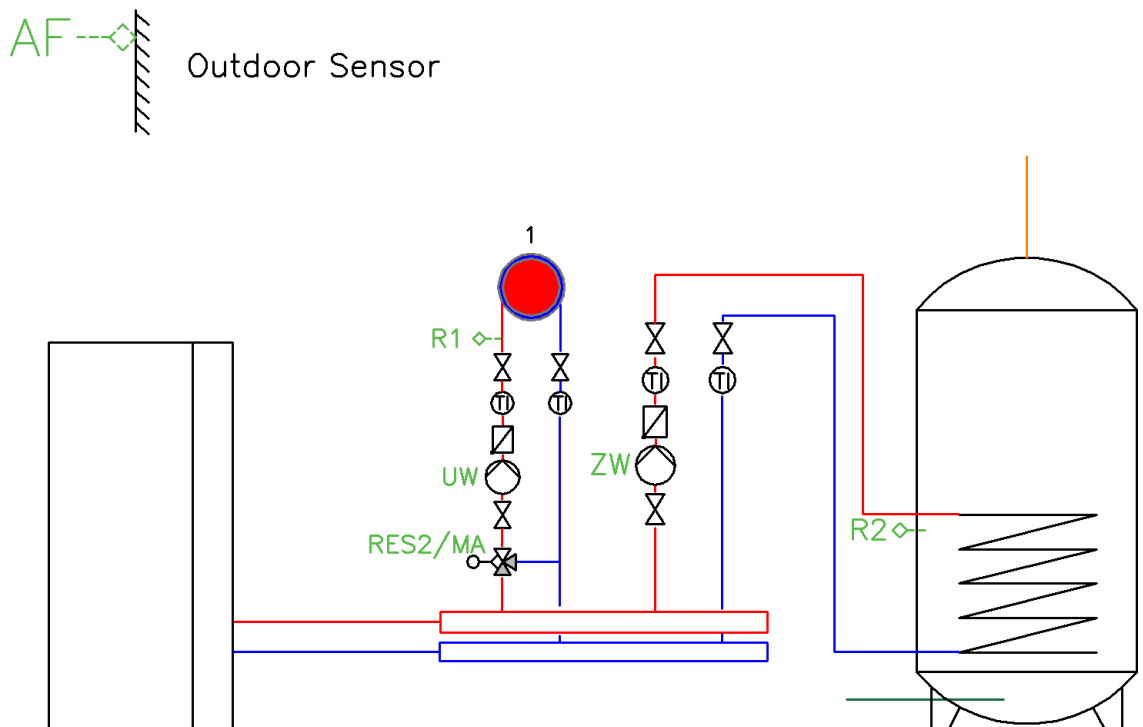
### E1575

Tilslutningssettet E1575 gør det muligt at styre et varmekredsløb samt en varmtvandsbeholder via kedelstyringen.



Ved alle andre anvendelser skal alle ind- og udgange i forbindelse med det eksterne hydrauliksystem tilsluttes varmekredsregulatoren E1392A, da en forbindelse til kedelstyringen ikke genkendes.

## 1.2 Hydraulisk tilslutning



### Indstillinger:

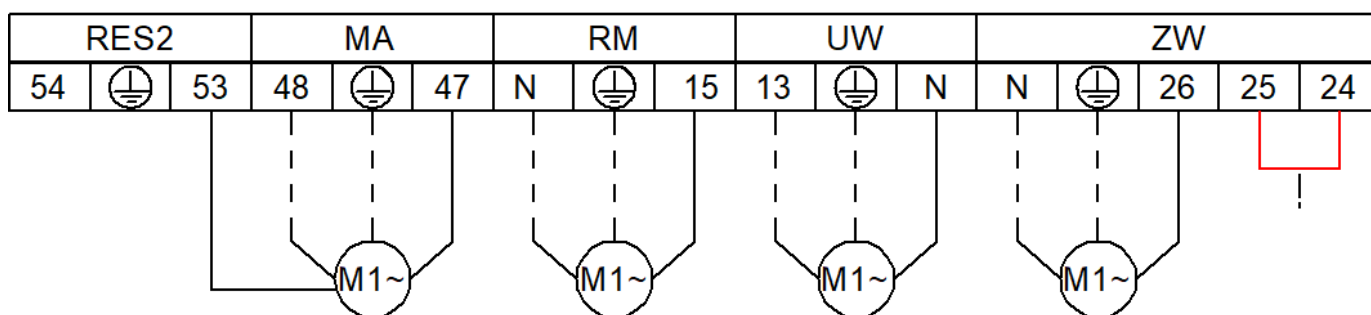
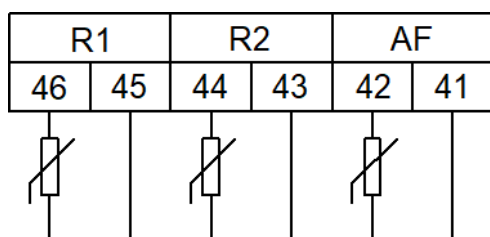
- Vælg kedeltype og nominel effekt under »Lær om tilbehør«.
- Vælg indstillingen »Blander« under »Hydraulisk drift«.

### 1.3 Elektrisk tilslutning

Betegnelse	Nummer	Spænding	Navn på føler, motor eller pumpe
------------	--------	----------	----------------------------------

Lavspændingszone			
R1	46 45	24 Volt	Fremløbsføler
R2	44 43	24 Volt	Varmtvandsføler
AF	42 41	24 Volt	Udendørs føler

Lavspændingszone			
RES 2	53	230 Volt	Blander - OP
MA	48(N) PE 47	230 Volt	Blander - LUKKET
RM	15 PE N	230 Volt	Magnetventil og rengøringsmotor
UW	13 PE N	230 Volt	Varmekredspumpe
ZW	N PE 26 25 24	230 Volt	Varmtvandspumpe



## 2 Regulering af 2 varmekredse

### 2.1 Anvendelsesområde

#### E1708

Tilslutningssettet E1708 gør det muligt at styre to varmekredse (en blandet varmekreds og en direkte varmekreds) samt en varmtvandsbeholder via kedelstyringen.

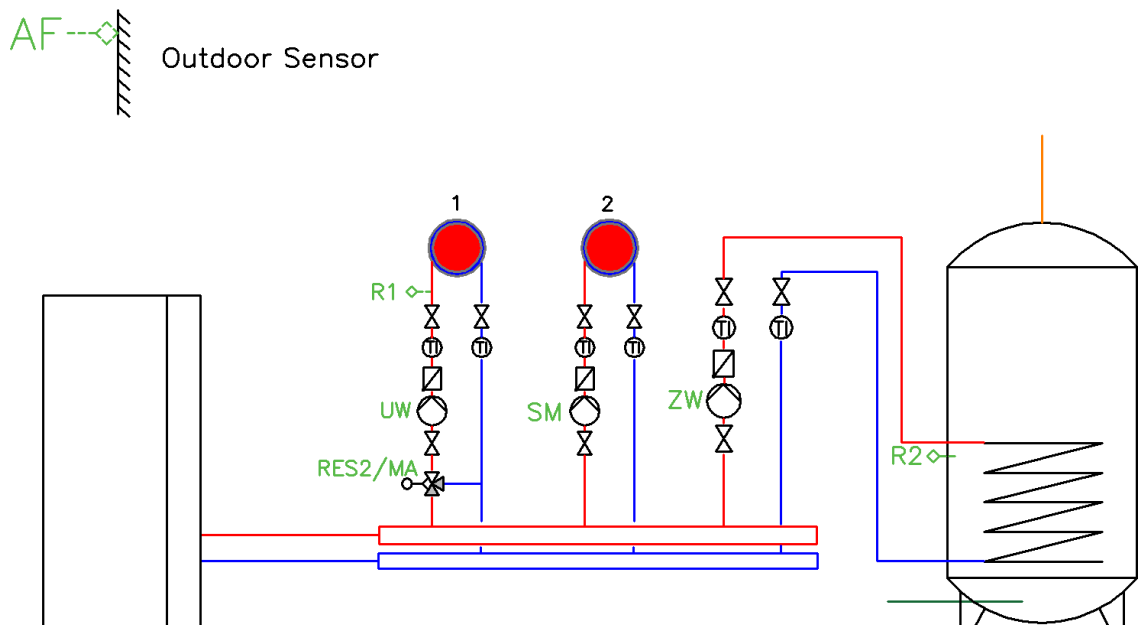


Ved alle andre anvendelser skal alle ind- og udgange i forbindelse med det eksterne hydrauliksystem tilsluttes varmekredsregulatoren E1392A, da en forbindelse til kedelstyringen ikke genkendes.

#### Minimumssystemkrav:

- Softwareversion V5.05 eller nyere
  - Hvis der er tale om en ældre version, er det absolut nødvendigt at foretage en softwareopdatering, inden enheden tages i brug.

### 2.2 Hydraulisk tilslutning



#### Indstillinger:

- Vælg kedeltype og nominal effekt under »Lær om tilbehør«.
- Vælg indstillingen »Blander og direkte« under »Hydraulisk drift«.

## 2.3 Elektrisk tilslutning

Betegnelse	Nummer	Spænding	Navn på føler, motor eller pumpe
Lavspændingszone			
R1	46 45	24 Volt	Fremløbsføler
R2	44 43	24 Volt	Varmtvandsføler
AF	42 41	24 Volt	Udendørs føler

Lavspændingszone			
RES 2	53	230 Volt	Blander - OP
MA	48(N) PE 47	230 Volt	Blander - LUKKET
RM	15 PE N	230 Volt	Magnetventil og rengøringsmotor
UW	13 PE N	230 Volt	Varmekredspumpe 1
ZW	N PE 26 25 24	230 Volt	Varmtvandspumpe
SM	19 20	230 Volt	Varmekredspumpe 2

