

OLIETANKE

Ovale fyringsolietanke

5.2



R01358

Ovale fyringsolietanke

Roug A/S fremstiller ovale fyringsolietanke, der er typegodkendt i henhold til Miljøministeriets Olie-tankbekendtgørelse nr. 829 af 24. oktober 1999.



R00696

Påfyldningsstuds

Kan aflåses med hængelås.



R00695

Oliestandsmåler

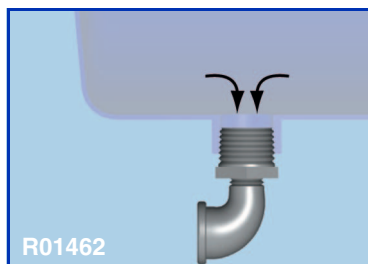
Viser tankindhold i liter.



R01171

Tankalarm/udluftning

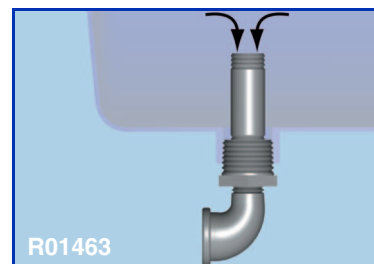
Under påfyldning udsendes en fløjte tone, indtil tanken er fuld.



R01462

Fittings for bundsug

Anvendes til tanke, der er indvendigt ubeskyttede.



R01463

Fittings for bundsug

Anvendes til tanke, der er indvendigt anodebeskyttede eller bundbehandlede.

OLIETANKE

Ovale fyringsolietanke

5.2

Tankattest

Roug udsteder tankattest, som indeholder beskrivelse af tanken, typegodkendelse samt et entydigt tanknummer. Tankattest skal fremsendes til kommunen senest samtidig med etablering af tanken.

Udv. korrosionsbeskyttelse

Indendørs placering:

- Der stilles ingen krav i bekendtgørelsen, men alle tanke fra Roug er som minimum sandblæst og belagt med 1 lag rødbrun pulverlak.

Udendørs placering:

- Ifølge bekendtgørelsen skal tankene males efter korrosionsklasse C3. Roug pulverlakerer tanke i et antal standardfarver og har vådlakssystemer til specielle farver. Se i øvrigt produktblad nr. 3.4 Overfladebehandling/ Korrosionsbeskyttelse

Indv. korrosionsbeskyttelse

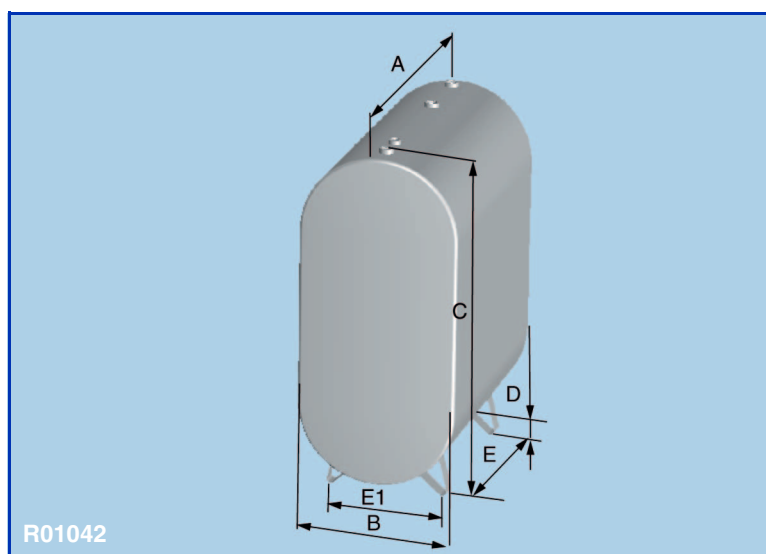
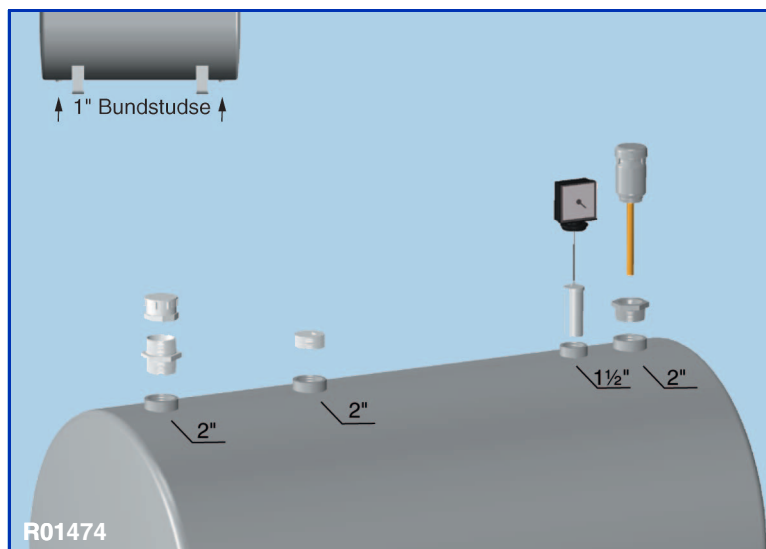
Bekendtgørelsen stiller krav om indvendig beskyttelse mod korrosion, medmindre, der suges fra laveste punkt i tanken. Roug er leveringsdygtig i 3 typer:

- Ubeskyttet tank:
 - Tanken skal suges fra absolut laveste punkt.
- Anodebeskyttet tank:
 - Anoder i bunden.
- Bundbehandlet tank:
 - Behandlet i bundzonen.

Se i øvrigt produktblad nr. 9.4 Indv. korrosionsbeskyttelse af tanke op til 5900 l.

Tilbehør der medleveres:

- Tankalarm/udluftningshætte
- Fittings for bundsug



Yderligere tilbehør:

- Påfyldningsstuds med 2" gevind
 - Oliestandsmåler med liter-skala
- Se i øvrigt afsnit 8 Tilbehør

Leveringstid

Roug lagerfører fyringsolietanke i et antal standardfarver. Disse tanke kan leveres fra dag til dag jf. produktblad nr. 9.2 Kørselsplan for tanke.

Indhold [liter]	Mål ca. [mm]						Vægt ca. [kg]
	Total længde	Bredde	Højde	Frihøjde	Konsolafstand		
	A	B	C	D	E	E1	
1200	1300	710	1705	125	800	615	180
1800	1880	710	1705	125	1400	615	240