

Gennemstrømnings el-vandvarmer

1200-4/11/18



MONTERINGS-/BRUGERVEJLEDNING

INDHOLD

<i>Transport</i>	2
<i>Placering</i>	2
<i>Mål</i>	3
<i>VVS-Montering</i>	4
<i>EL-Montering</i>	6
<i>Daglig brug/Fejlsøgning</i>	8

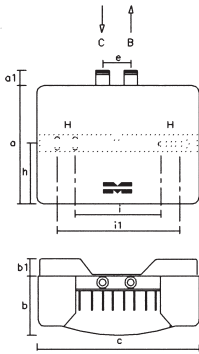
TRANSPORT

Undersøg straks ved modtagelsen, om vandvarmeren er hel og ubeskadiget. Hvis ikke, skal det omgående anmeldes til transportfirmaet. Principielt sker al forsendelse for kundens risiko.

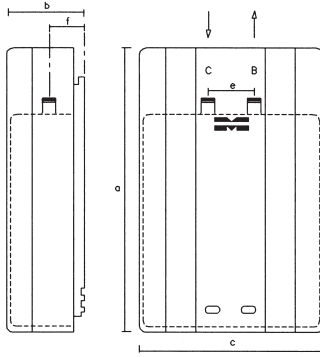
PLACERING

Vandvarmeren med tilhørende rør skal placeres frostfrit. Vandvarmeren bør opsættes nærmest det mest benyttede tappested. Og helst i nærheden af et gulv afløb. Ved placering af vandvarmeren skal der tages hensyn til, at der er plads til vedligeholdelse og service.

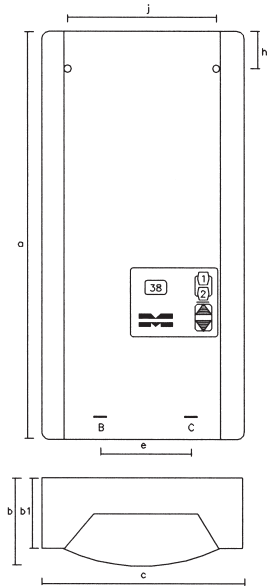
Type 1200/4



Type 1200/11



Type 1200/18



- B Varmt vand afgang
- C Tilgang koldt vand
- H Huller i ophængningsbeslag

Tekniske data

Type nr.	Rørtilslutning	Egenvægt	a	a1	b	b1	c	e	f	h	i	i1
1200/4	rør op 3/8"	0,9 kg.	132	18	70	18	185	30		65,5	100	140
1200/11	rør op 3/8"	1,8 kg.	328		89		214	100	40			
1200/18	rør ned 1/2"	3,4 kg.	465		98,5	81	230	100		41	170	

Data for standardudførelse

Type nr.	Va nr.	VVS nr.	EAN nr.	METRO nr.
1200/4	3.23/DK 12105.	345141.030	5.708.512.041010	117041601
1200/11	3.23/DK 12105.	345141.110	5.708.512.041027	117111601
1200/18	3.23/DK 12105.	345141.180	5.708.512.041034	117181008

VVS-MONTERING

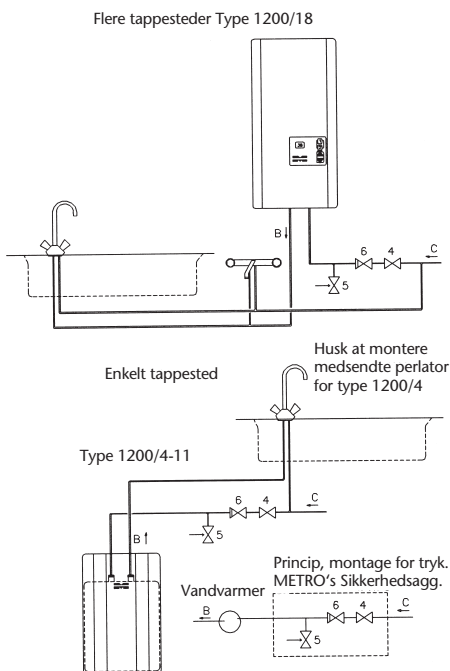
VVS- MONTERING Type 1200-4/11/18

Brugeren skal informeres om apparatets funktion og gøres fortrolig med brugen heraf.

Vandinstallation må kun udføres af autoriseret VVS-Installatør.
Vandvarmeren kan monteres enten som trykbeholder, for et enkelt eller flere tappesteder eller som trykløs »kun« for et enkelt tappested.

Ved montage for tryk skal vandvarmeren forsynes med sikkerhedsaggregat. Se fig. 1; se også specielbrochure for METRO sikkerhedsaggregat – 06:010

Montage for tryk:



- B Varmt vand afgang
- C Koldt vand tilgang
- 4 Afspærringsventil
- 5 Sikkerhedsventil/Tømmeventil
- 6 Stilbar kontraventil

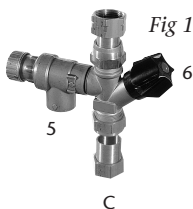
Gældende for alle typer. Strømmen må ikke tilsluttes endnu!

1. Armaturets varmtvandshane åbnes.
Lad vandet løbe, indtil der ikke kommer flere luftbobler.
2. Først nu må der tændes for strømmen. Kontrollampen lyser (gælder ikke for type 1200/4) og det varme vand løber. Efter en afbrydelse (f.eks. ledningsarbejde) skal disse to punkter følges.

OBS:

Min. driftstryk for modellerne

Type 1200/4	0,5 bar
Type 1200/11	0,8 bar
Type 1200/18	0,3 bar

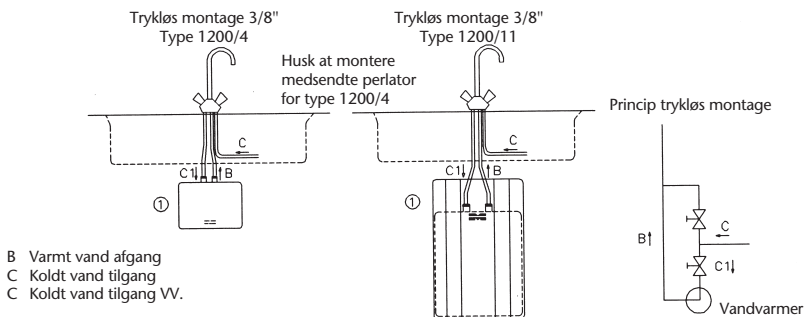


VVS- MONTERING Type 1200-4/11/18

Ved trykløs montering kan vandvarmeren kun forsyne et enkelt tapsted.

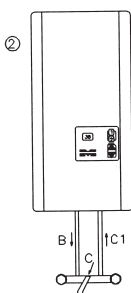
Her kan anvendes METRO's specielle overløbsblandingsbatteri.

Se mulighederne i METRO brochuren 01:061 - Gennemstrømnings EL-vandvarmer.



① OBS. Blandingsbatteri type B2 3/8" eller B3 med 3/8" oml.sæt

Trykløs montage 1/2" Type 1200/18



Gældende for alle typer. Strømmen må ikke tilsluttes endnu!

1. Armaturets varmtvandshane åbnes.
Lad vandet løbe, indtil der ikke kommer flere luftbobler.
2. Først nu må der tændes for strømmen. Kontrollampen lyser (gælder ikke type 1200/4) og det varme vand løber.

Efter en afbrydelse (f.eks. ledningsarbejde) skal disse to punkter følges.

Kun for Type 1200/4

For at opnå optimal vandstråle med minimal gennemstrømningsmængde skal den vedlagte perlator skrues på armaturets udløb.

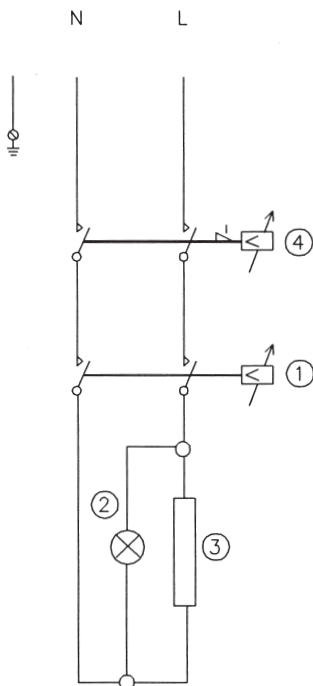
EL-MONTERING

El-tilslutning må kun foretages af autoriseret el-installatør. Vandvarmeren skal altid ekstrabeskyttes i henhold til stærkstrømsregulativet.

Husk! Før strømmen slutes skal vandvarmeren være fyldt med vand

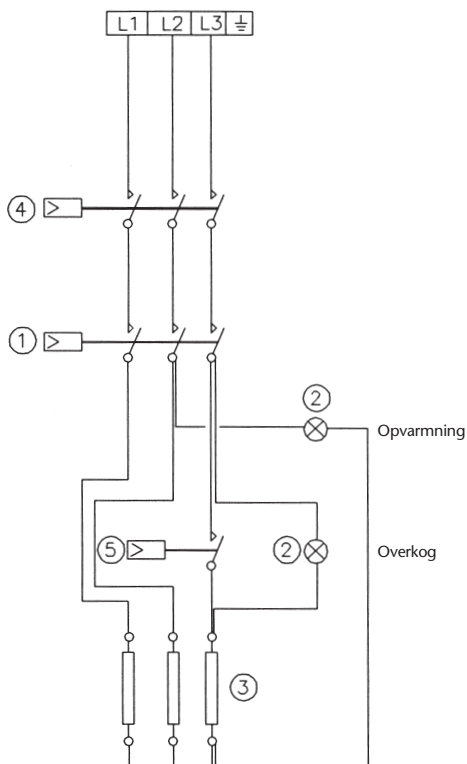
El-diagram 1200/4

230 V ~



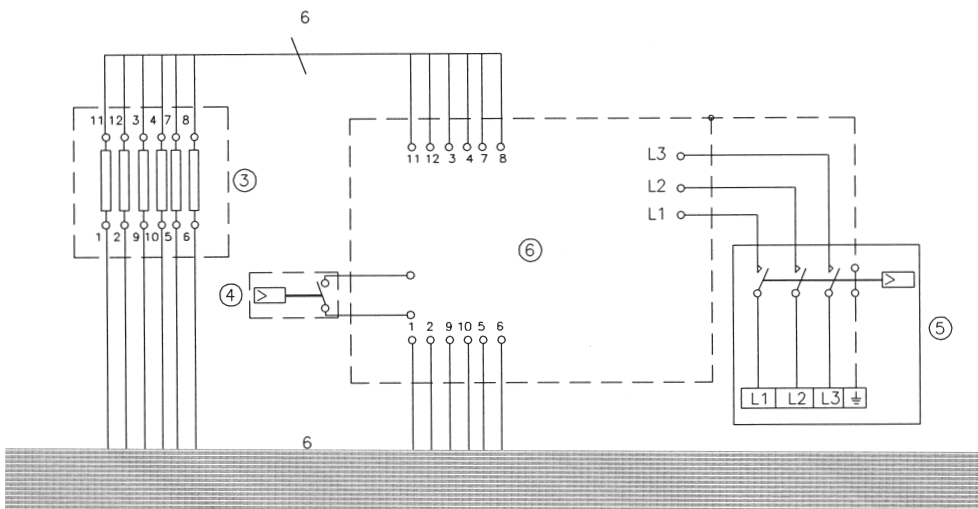
El-diagram 1200/11

3 X 400 V ~



El-diagram 1200/18

3 X 400 V ~



Tekniske data – Eludførelse – Ydelse

Type nr.	Spænding – Volt	Forbrug kW/Amp.	Sikring Amp.	t = 25 K
1200/4	1 × 230 V.	4 kW / 15 A.	1 × 16 A.	2,00 l/min
1200/11	3 × 400 V.	11 kW / 16 A.	3 × 16 A.	6,30 l/min
1200/18	3 × 400 V.	18 kW / 26 A.	3 × 35 A.	10,0 l/min

CEE kapslingsklasse

Type nr.	IP
1200/4	IP 25
1200/11	IP 24
1200/18	IP 25

- ① Differenstrykkontakt
- ② Kontrollampe
- ③ Varmelegeme
- ④ Sikkerhedstemperaturbegrænser
- ⑤ Overkog
- ⑥ Elektronik

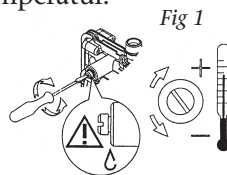
Type 1200/4.

1. FUNKTION.

Type 1200/4 er en trykfast, hydraulisk styret, elektrisk gennemstrømsvandvarmer beregnet til forsyning af et enkelt tappested.

Vandvarmeren opvarmer vandet umiddelbart under gennembløbet. Udløbstemperaturen afhænger af vandflow og indløbstemperatur.

Mere flow = lavere temperatur.
Mindre flow = højere temperatur.



Vandets flow kan reguleres på reguleringskruen – se fig.1.

Pas på med at spænde for hårdt idet der, derved kan opstå utætheder

2. FEJLSØGNING:

Fejl	Årsag	Afhjælpning
Der kommer ikke noget vand.	Vandtilførsel tilstoppet.	Der skrues op for hovedhane og hjørneventil.
Der kommer mindre vand end forventet.	Stråleregulator mangler. Vandtryk for lavt. Snavs.	Speciel stråleregulator monteres. Gennemstrømningstryk kontrolleres. Snavs i filtersi, i hjørneventil og/eller i hane fjernes. Tekniske data kontrolleres.
Apparatet tænder og slukker.	Vandtryk svinger. For ringe gennemstømning.	Snavs fjernes. Vandtryk øges. Andre haner lukkes.
Selvom kontrollampen lyser, forbliver vandet koldt.	Varmelegeme defekt. El-tilslutning ikke korrekt. Sikring er gået. Sikkerhedstemperaturbegrænser er udløst.	Varmelegeme udskiftes. El-tilslutning kontrolleres. Når en fejl er udbedret, skal sikkerhedstemperaturbegrænseren indkobles.

Fejl	Årsag	Afhjælpning
Kontrollampen er slukket, og vandet forbliver koldt.	Gennemstrømningstryk for lavt. Snavs.	Gennemstrømningstryk øges. Hjørneventil lukkes ikke så meget. Snavs i ind- eller udløb fjernes.
Varmtvandstemperaturen svinger.	Vandtryk svinger. Elektrisk spænding svinger.	Gennemstrømningstryk stabiliseres. Undgå anden aftapning af vand (f.eks. toiletskyl, vaskemaskiner). Spænding kontrolleres.
Varmtvandstemperaturen er for lav.	Gennemstrømning for kraftig. Indløbstemperatur for lav. Effektforbrug for lavt.	Varmtvandshaner lukkes lidt. Speciel stråleregulator påmonteres. Temperatur- og mængdemåling sammenlignes med tekniske data. Spænding kontrolleres.
Det blinker i beholderen, når apparatet slukkes.	Gnistdannelse på omskiftekontakterne.	Der er ikke tale om en fejl, men et ufarligt fænomen, når apparatet slukkes.

Type 1200/11

1. FUNKTION:

Type 1200/11 er en trykfast, hydraulisk styret, elektrisk gennemstrømningsvandvarmer beregnet til forsyning af et eller to tætsiddende tappesteder.

Vandvarmeren opvarmer vandet umiddelbart under gennemløbet. Når varmelegemet er i funktion, lyser lysdioden (OPVARMNING).

Vandvarmeren har indbygget temperaturregulering. Ved for høj vandtemperatur, træder denne automatisk i funktion, lysdioden (OVERKOG) lyser og forsyningen til varmelegemet reduceres.

Når temperaturen igen er reduceret til under grænseværdien, tilsluttes forsyningen til varmelegemet automatisk.

Udløbstemperaturen afhænger af vandflow og indløbstemperaturen. Ved at justere vandflow kan temperaturen ændres mellem 40 og 60°C.:

Mere flow = lavere temperatur. Mindre flow = højere temperatur.

2. FEJLSØGNING:

Fejl	Årsag	Afhjælpning
Vandet forbliver koldt, lysdioden (Opvarmning) lyser ikke.	Gruppesikring udløst. Differenstrykafbryder ude af funktion. Sikkerhedstemperatur-begrænser udkoblet.	Udskift sikringen og tilslut vandvarmeren igen. Forhøj vandflow/tryk. Kontakt leverandøren.
Vandet forbliver koldt, lysdioden (Opvarmning)	Varmelegeme er defekt. lyser.	Kontakt leverandøren for information.
Lysdioden (Overkog) lyser.	For høj temperatur. Overkogssikring er udkoblet.	Forøg vandflow. Check indløbs temperatur.
Vandflow mindre end forventet.	Armatuur er tilstoppet eller kalket til. Indløbsfilter er tilstoppet.	Rengør armatur. Rengør eller udskift filter. Kontakt leverandøren for information.
Vandet er ikke varmt nok.	Vandflow er for højt. Varmelegeme er defekt.	Reducer vandflow. Kontakt leverandøren.
Vandflow og temperatur varierer.	Vandtryk eller forsynings-spændingen varierer.	Stabiliser vandtryk og check forsyningspændingen.

Type 1200/18

1. FUNKTION:

Type 1200/18 er en trykfast, elektronisk styret, elektrisk gennemstrømningsvandvarmer beregnet til forsyning af et eller flere tappesteder f. eks. bruser og håndvask.

Vandvarmeren opvarmer vandet, til den på tastaturet indstillede temperatur, umiddelbart under gennemløbet. Elektronikken tilpasser ydelsen automatisk i forhold til den forbrugte vandmængde og indløbstemperatur, således at den forudindstillede udløbstemperatur forbliver konstant.

Udløbstemperaturen kan frit indstilles på tastaturet til mellem 30 og 60°C. og kan aflæses på displayet.

Type 1200/18 leveres med fittings for tilslutning til enten »skjulte rør« eller »synlige rør« installation, samt tilhørende pakninger og blindpropper. Fitting på indløb har indbygget filter (si) og stilleskrue for enten »skjulte rør« eller »synlige rør«.

2. TEMPERATUR INDSTILLING:

På piletasterne forøges henholdsvis reduceres udløbstemperaturen. Ved et tryk på en piltast ændres temperaturen 1°. Ved at aktivere piltasten i længere tid, ændres temperaturen i trin på 5°.

Ved aktivering af programtast (1) og (2) indstilles udløbstemperaturen til forud valgte temperaturer. Fra fabrikken er program (1) indstillet til 38°C. og program (2) til 45°C. Disse temperaturer kan individuelt indstilles som følger:

- Den ønskede temperatur indstilles på piletasterne.
- Ved aktivering af programtast (1) eller (2) i 10 sek. kodes den ovenfor valgte temperatur ind i henholdsvis program (1) eller (2).
- Displayet skifter nu fra >>P1<< henholdsvis >>P2<< til den valgte temperatur. De forudvalgte temperaturer aktiveres ved at trykke på de respektive programtaster.

3. TEMPERATURBEGRÆNSNING:

Ud over overkogssikring er type 1200/18 forsynet med en valgfri elektronisk temperaturbegænsning. Ved at trykke på programtast (1) og piltast (op) samtidig, aktiveres temperaturbegænsning på 38 °C. (fabriksindstilling). Ved at trykke på programtast (2) og piltast (ned) samtidig, annulleres temperaturbegænsningen.

Individuel temperaturbegænsning kan indstilles på følgende måde:

- Check at temperaturbegænsningen er annulleret (se ovenfor).
- Den ønskede max. temperatur indstilles ved hjælp af piletasterne.
- Programtast (2) og piltast (op) aktiveres samtidig, hvorved den ønskede max. temperatur kodes ind.

4. ENERGIBESPARELSE:

Den mest økonomiske driftform opnås ved, at den ønskede udløbs-temperatur indstilles på vandvarmeren, hvorefter KUN blandingsbatteriets VARME ventil åbnes. Ønskes en reduktion af temperaturen, indstilles denne ved hjælp af piltast (ned) og IKKE ved at tilføre vand fra koldtvalsventilen. Derved undgår man, at allerede opvarmet vand afkøles med koldt vand, og at den allerede tilførte energi ikke udnyttes optimalt.

Samme driftform anbefales ved installationer med termostatstyrede blandingsbatterier, hvorved eventuel pendling mellem vandvarmerens og blandingsbatteriets reguleringsområder undgås.

5. FEJLSØGNING:

Fejl	Årsag	Afhjælpning
Vandet forbliver koldt, ingen lys i display.	Gruppesikring udløst.	Udskift sikringen og tilslut vandvarmeren igen.
Display viser fejl-melding (Er).	Reguleringen er ud-koblet.	Kontakt leverandøren for information.
Display blinker langsomt.	Den ønskede tempe-ratur kan ikke opnås, med det indstillede vandforbrug.	Reducer vandforbruget.
Rødt punktum lyser i display.	Indløbstemperaturen overstiger 50°C., eller den ønskede forvalgs temperatur.	Reducer indløbstemperaturen.
Den forvalgte tempe-ratur kan ikke opnås. Display lyser konstant.	Blandingsbatteriets koldtvalsventil er åben.	Tap kun varmt vand fra blandingsbatteriet og indstil den ønskede tem-peratur på tastaturet.
Vandgennemstrømning- en bliver svagere.	Armaturet er tilstoppet eller kalket til. Filter ved indløb er tilstop-pet eller kalket til.	Rengør perlator og/eller bruser. Rengør filter.
Tasterne kan ikke aktiveres.	Dækslet sidder ikke rigtigt fast.	Monter dækslet korrekt.

Overensstemmelseserklæring



Vi **METRO THERM A/S**
Rundinsvej 55
DK-3200 Helsingø

erklærer på eget ansvar, at følgende produkt

1200-4/11/18

som er omfattet af denne erklæring, er i overensstemmelse med følgende standarder eller andre normative dokumenter

Direktiv nr.: **89/336/EEC**
92/31/EEC
73/23/EEC
93/68/EEC

Standard nr.: **EN60555-3**
EN55104
EN55011
EN50082-1
EN60335-1 +A1,A2,11,12,13,14,15,16
EN60335-2-35 +A1

Helsingø 1. marts 2002

Underskrift

Lisbeth Rud Hansen
Kvalitetschef

Tillykke med Deres nye METRO vandvarmer! Vi er sikker på, at De bliver glad for den, vi har ihvertfald gjort os enhver tænkelig anstrengelse for at levere Dem et godt og gennemkontrolleret dansk produkt. Skulle der mod forventning alligevel vise sig materiale- eller fabrikationsfejl, skal de vide:

- at METRO dækker i henhold til gældende dansk købelov. Henvend Dem blot med fakturaen til Deres leverandør, som da vil kontakte fabrikken. Erstatning for andre ting, eller personskade, forårsaget af eventuelle defekter ved produktet, omfattes ikke af vor forpligtigelse, ligesom denne kun er gældende, såfremt:
1. Kopi af faktura for køb eller installation og den defekte del indsendes til os gennem Deres leverandør.
 2. Reparation eller andre indgreb ikke er foretaget i apparatet udover alm. forskriftsmæssig tilslutning.
 3. Apparatet ikke har været tilsluttet noget andet tryk end den på mærkepladen anførte, og at installationen er udført i overensstemmelse med gældende regulativ.
(Se iverigt ovenstående monterings- og brugsanvisning.) frost-, lyn-, eller tørkøgningskader, eller ødelæggelse som følge af kedelstens-afsætninger og overtryk erstattes ikke.

OBS

Det påhviler installatøren at instruere forbrugeren om vandvarmerens funktion og pasning. Brugervejledningen skal, ifølge Arbejdstilsynet, opbevares ved vandvarmeren.

Ved uregelmæssig drift tilkald installatøren!

Fabrikationsnummer:	_____
Opsat og instruktion givet af installatør: (navn)	_____
Underskrift:	_____
Dato:	_____



Ret til ændringer i udførelse forbeholdes.
Godtgørelse og reklamationsfrist gælder for modtagelse i Danmark.