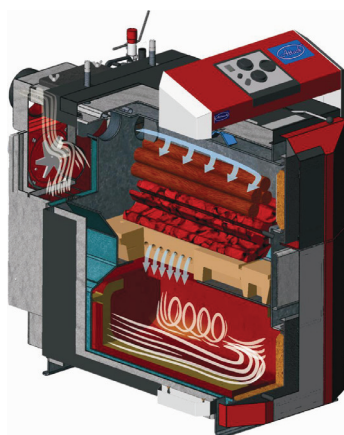


ATTACK DP STANDARD & DP PROFI

ATTACK BRÆNDEKEDLER

- Moderne design
- Bred serie af brændekedler 25-95 kW
- Nyeste teknologi med op til 86 % virkningsgrad
- Forbrænding af blødt og hårdt træ
- Stort brændkammer hvilket sikrer længere brænde tid
- Høj forbrænding – lavt forbrug af brænde
- Minimum mængde aske efter endt forbrænding
- Brugervenlig og nem at rense
- Automatisk nedlukning af brændekedel efter endt forbrænding
- Leveres med røggassuger, der styres af kedlens temperatur, hvilket sikrer effektiv forbrænding uden støv
- Indbygget kølespiral mod overopvarmning
- Høj kvalitets brændekedel fremstillet i 6 mm. stål
- Brændekedelen opfylder de højeste kriterier iht. klasse EN303-5
- Attack DP Standard brændekedel leveres med termostatisk kontrol for pumpe tilslutning.
- Attack DP Profi er med modulerende output med direkte pumpe tilslutning.



Attack brændekedel er en forgasnings "underforbrændings" kedel med en meget høj virkningsgrad til opvarmning af huse, bungalows, landbrug, virksomheder og offentlige bygninger. Attack DP Standard og Attack DP Profi er designet med henblik på økonomisk og miljøvenlig energi opvarmning. Med fuldt brændkammer er det muligt at brænde fra 8 til 12 timer.



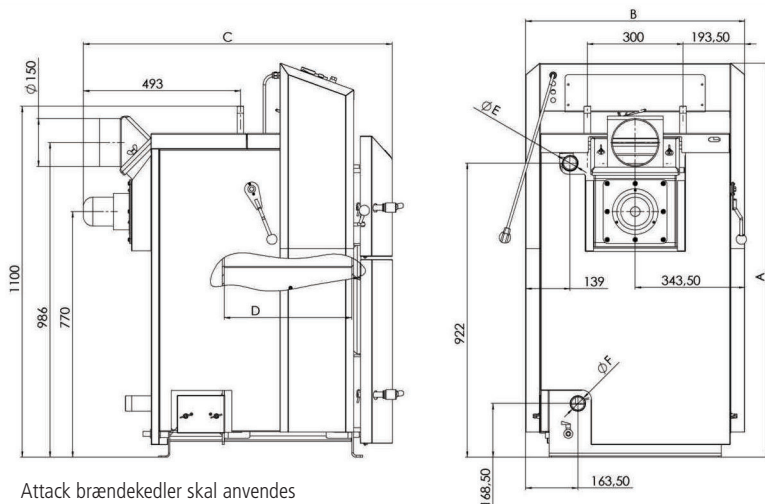
**Beholderfabrik
& Miljøteknik A/S**

ATTACK DP STANDARD & DP PROFI

TEKNISKE PARAMETER

KEDELTYPE		DP25	DP35	DP45	DP75	DP95
Kedel-output (STANDARD version)	kW	25	35	45	75	95
Output-interval (PROFI version)	kW	10-25	14-35	18-45	30-75	43-95
Varmeflade	m ²	1,52	1,74	1,95	3,6	5,6
Indfødningskapacitet	dm ³	96	112	128	305	440
Indfødningsåbning	mm	235x445	235x445	235x445	292x542	292x542
Anbefalet skorstenstræk	Pa	23	23	23	23	25
Maks.vand-driftstryk	kPa	250	250	250	250	250
Kedelvægt	kg	350	390	420	650	800
Afgangsrør-tilslutningsdiameter	mm	150	150	150	219	219
Kedelhøjde - "A"	mm	1080	1080	1080	1320	1535
Kedelbredde - "B"	mm	580	580	580	750	766
Kedeldybde - "C"	mm	1050	1150	1265	1600	1750
Kammerdybde - "D"	mm	590	690	790	1100	1100
Fremløbs tilgang "E"	mm	G6/4"	G6/4"	G2"	G2"	G2"
Returløbs tilgang "F"	mm	G6/4"	G6/4"	G2"	G2"	G2"
El-input	W	50	50	60	60	90
Kedeleffektivitet	%	85	85	86	86	81
CO-emissionsklasse		3	3	3	3	3
Røggastemperatur ved nominelt output	°C	230	225	220	262	287
Røggasflow ved nominelt output	kg/s	0.019	0.021	0.027	0.045	0.059
Maksimalt støjniveau	dB	65	65	65	65	65
Gennemsnitligt forbrug	kgh-1	7,75	9,75	11,75	18,7	29,2
Forbrug pr. sæson				1kW = 1m3		
Maks. brændelængde	mm	550	650	750	1000	1000
Vandvolumen i kedel	l	68	78	87	164	250
Min. volumen akkumuleringstank	l	1000	1500	1500	2000	3000
Tilslutningsspænding	V/Hz	230/50	230/50	230/50	230/50	230/50
Temperaturinterval for varmt vand	°C	65-90°C	65-90°C	65-90°C	65-90°C	65-90°C
Interval for rumtemperatur (PROFI version)	°C	10-27°C	10-27°C	10-27°C	10-27°C	10-27°C
Strømbærende kapacitet for kedelregulator-kontakter (PROFI version)	V/A	2A/230	2A/230	2A/230	2A/230	2A/230

DIMENSIONER



Attack brændekedler skal anvendes med akkumuleringstank.

FORHANDLER

KN Beholderfabrik & miljøteknik A/S
Hjørnegårdsvej 14
4623 Ll. Skensved

tlf.: +45 56 16 97 86
fax +45 56 16 93 93
knsb@knsb.dk

www.knsb.dk



**Beholderfabrik
& Miljøteknik A/S**