

Atmos brændekedler



- Størrelser fra 20-75 kW
- Leveres med røggassuger, der styres af kedlens temperatur
- Stort brændkammer – færre fyringer pr. dag
- Forvarmning af primær og sekundær luft – giver høj virkningsgrad
- Lille størrelse og vægt i forhold til ydelse
- Mulighed for installation med trykekspon

Atmos er en forgasnings (underforbrændings) kedel med en meget høj virkningsgrad på op til 89%.

Kedlen er opbygget med to kamre, hvor brændet placeres i det øverste, og i det nederste sker forbrændingen af gasserne i et keramisk brændkammer.

Kedlen er opbygget i pladejern med låger i støbegods.

Isolering er udført med mineraluld, og udvendig er kedlen beklædt med røde dækplader.

Kedlens forbrænding kontrolleres af en regulator, der automatisk åbner og lukker efter den ønskede kedeltemperatur,

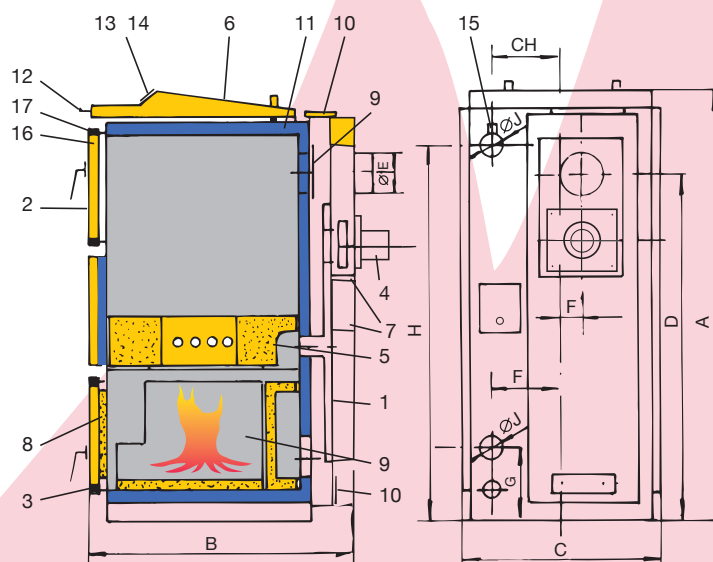
samt en termostatstyret røggassuger, der automatisk stoppes efter udbrænding af brændslet. Desuden er kedlen forsynet med en termostat for styring af pumpe til akkumuleringstank.

Atmos brændekedlen er godkendt af arbejdstilsynet for installation med trykekspon. Dette giver mulighed for at tilkoble kedlen direkte til det eksisterende centralvarmeanlæg, desuden bliver en ny installation ofte nemmere og billigere. Atmos kedlen skal tilsluttes akkumuleringstank og forsynes med kedelshunt. Hertil anbefales Laddomat 21 system.

Størrelser og ydelse

Type	DC 18S-D	DC 25S-D	DC 32S-D	DC 50S-D	DC 70S-D
Ydelses interval (kW)	14-20	17-25	25-32	35-48	49-70
Min. undertryk skorsten (Pa)	20	23	25	30	30
Kedel vægt (kg)	273	306	345	407	487
Vandindhold (l)	45	58	80	89	93
Brændkammer indhold (dm ³)	66	100	140	180	180
Max. brænde længde (mm)	330	530	530	730	730
Anbefalet min. akkumuleringstank (liter)	1000	1000	1500	2000	3000

Tekniske data



- | | |
|-----------------------------|----------------------------------|
| 1 Kedelkrop | 11 Mineraluld isolering |
| 2 Påfyldningslåge | 12 Manøvre håndtag for røgspjæld |
| 3 Låge til brændkammer | 13 Termometer |
| 4 Røggassuger | 14 Termostat |
| 5 Keramik med sekundær luft | 15 Trækregulator |
| 6 Topplade | 16 Lågeisolering |
| 7 Luftreguleringspjæld | 17 Lågetætning |
| 8 Keramik på låge | |
| 9 Røggasspjæld | |
| 10 Renselåge | |

Dimension	DC 18S-D	DC 25S-D	DC 32S-D	DC 50S-D	DC 70S-D
A: Højde	1120	1120	1200	1200	1320
B: Længde	770	970	970	1170	1170
C: Bredde	590	590	670	670	670
D: Højde til røgrør	872	872	946	946	1050
E: Røgrør Ø	152	152	152	152	160
F: Røgrør forskudt fra midten	65	65	75	75	90
G: Højde til retur	200	200	180	180	325
H: Højde til fremløb	930	930	1000	1000	1230
J: F/R tilslutning	1 1/2"	1 1/2"	1 1/2"	2"	2"
El-Tilslutning	1x230 V	1x230 V	1x230 V	1x230 V	1x230 V

