

KOMBIKEDEL ATMOS 25SP(L)



- Træpiller 6-8 mm
- Træstykker 530 mm
- Ydelse Pillebrænder 6-20 kw
- Ydelse træ 17-25 kw
- Godkendt til trykekspon

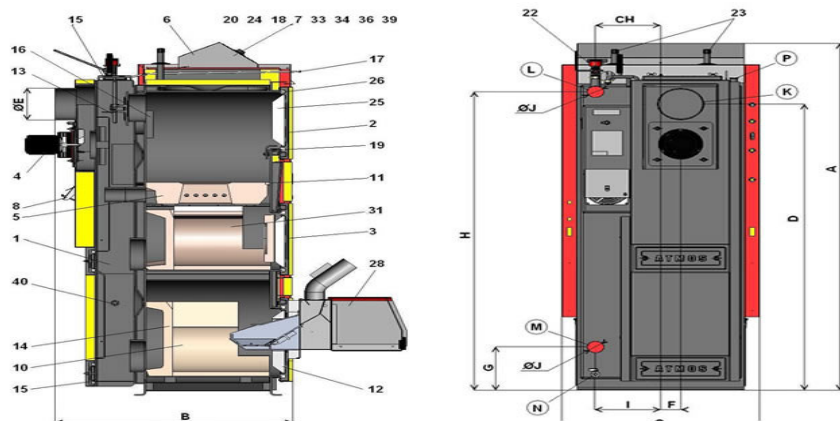
Kombikedlen fra Atmos er beregnet for fyring med enten træpiller eller træ. Den er standard monteret med træpillebrænder Atmos A25, som kan monteres i fronten i nederste låge. Foreskrevet brændsel er træpiller af en god kvalitet med en diameter på 6-8 mm. Sekundært kan der anvendes tørt træ med et vandindhold på max 20% samt en diameter på 80-200 mm, længden på træstykkerne må ikke overstige 530 mm.

Kedlen er konstrueret af pladejern med en godstykkelse på 3-6 mm. For at opnå en høj forbrændingstemperatur er brændkammeret beklædt med ildfaste sten, og der er øverst i kedlen monteret et vandkølet røgrørsbatteri som afkøler den meget varme røggas, og derved øger effektiviteten. Nederst er der placeret et ekstra brændkammer for pillebrænder.

Atmos kedlen er godkendt af arbejdstilsynet for installation med trykekspon. Atmos kedlen skal forsynes med kedelshunt, hertil anbefales laddomat 21 system.



Tekniske Data



- | | |
|--------------------------|------------------|
| 1. Kedelkrop | 20. Kontakt |
| 2. Fyrlåge | 22. Regulator |
| 3. Askebeholder | 23. Køle spiral |
| 4. Røgsuger | 24. Regulator |
| 5. Kedel bundventil | 25. Dørbeskytter |
| 6. Styring | 26. Lågepakning |
| 7. Sikkerhedsventil | 27. Keramik top |
| 11. Lågepakning | 28. Pillebrænder |
| 12. Dør til pillebrænder | 34. Sikring |
| 13. Varmeventil | |
| 14. Bagsten | |
| 15. Renselåge | |
| 16. Skærm | |
| 17. Håndtag for ventil | |
| 18. Termometer | |
| 19. Afstandsbeskytter | |

Type	DC 25 SP(L)
Ydelse (kw)	7-25
Min undertryk skorsten (mbar)	0,18
Kedel vægt (kg)	506
Vandindhold (L)	109
Brændkammerindhold (L)	109
Max. Brændelængde (mm)	530
Anbefalet min akkumuleringstank (L)	1000L
A: Højde (mm)	1436
B: længde (mm)	957
C: Bredde (mm)	643
D: Højde til røgrør (mm)	1375
E: Diameter røgrør (mm)	152
G: Højde til Retur (mm)	207
H: Højde til fremløb (mm)	1436
CH: afstand til retur	212
J: F/R tilslutning	1 1/2"

Forbehold for trykfejl

